

Valvola di ventilazione regolabile di mandata e ripresa dell'aria con placca estetica

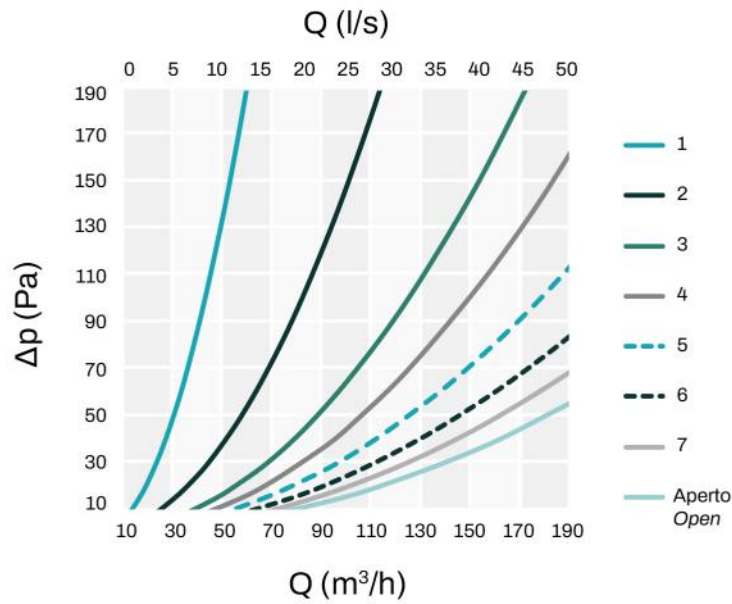
- cod. PWC500101 - cod. PWC500102



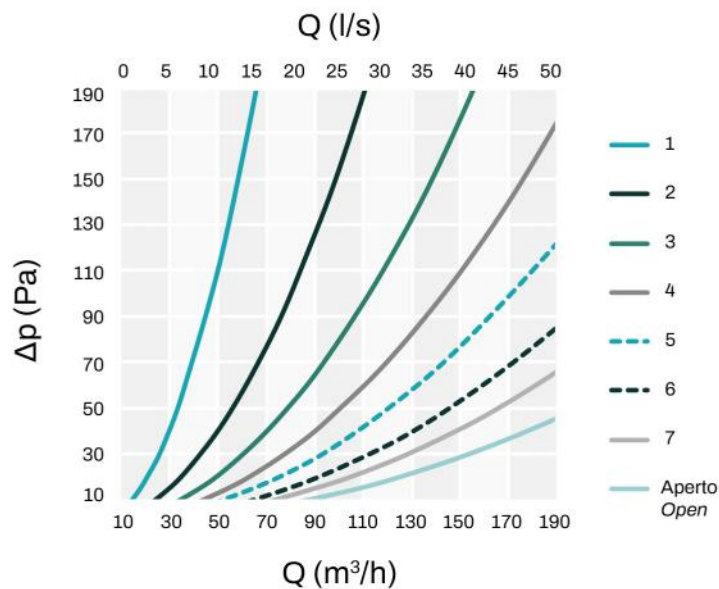
CARATTERISTICHE TECNICHE:

- Realizzato in materiale plastico
- Disponibile in colore bianco e nero
- Design aerodinamico, per applicazioni murali e a soffitto
- Flussi d'aria regolabili e direzionabili
- Di facile installazione e manutenzione

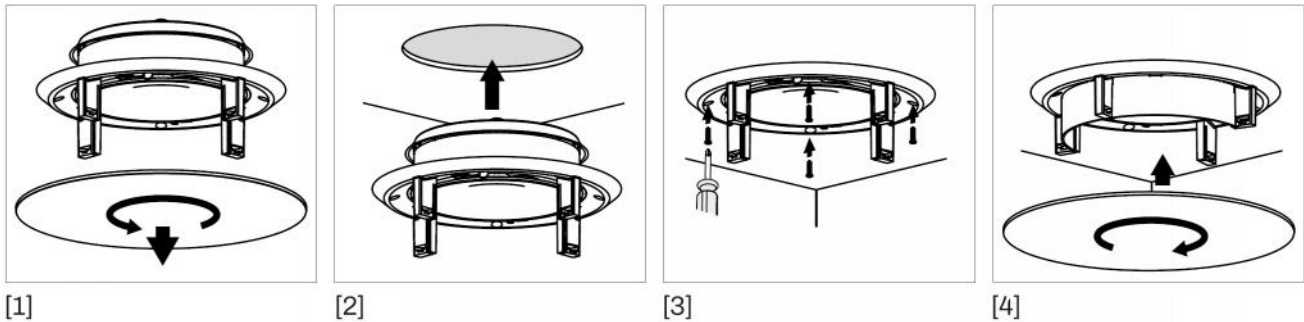
GRAFICI DI PORTATA DI IMMISSIONE



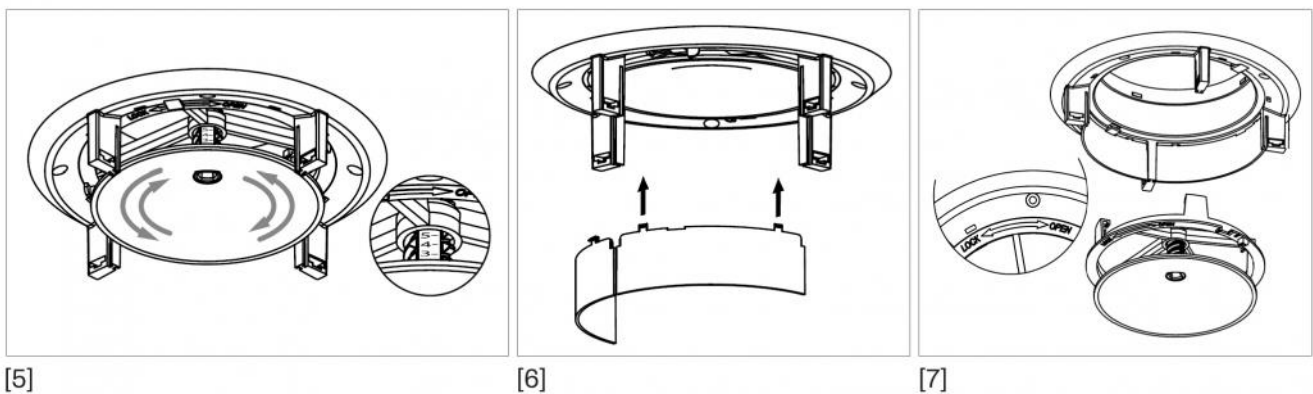
GRAFICI DI PORTATA DI ESTRAZIONE



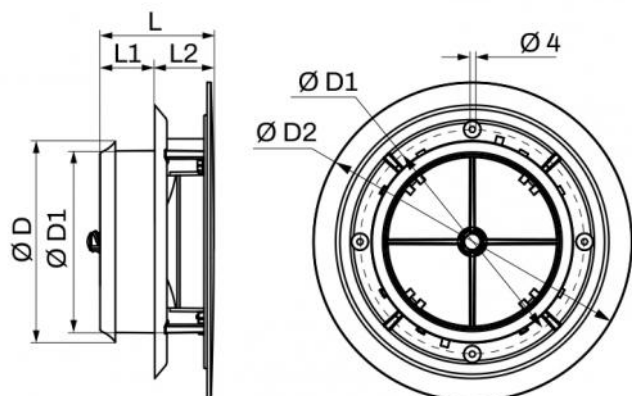
ESEMPIO DI INSTALLAZIONE



- [1] Rimuovere il pannello decorativo dal supporto ruotandolo in senso antiorario, staccando i ganci dal pannello.
- [2] Inserire il supporto nel condotto dell'aria.
- [3] Fissare il supporto sul soffitto con viti (non incluso nel set di consegna).
- [4] Impostare la valvola a disco (vedere la sezione di configurazione). Installare il pannello decorativo ruotandolo in senso orario finché non scatta in posizione.



- [5] Regolazione del flusso d'aria. Per regolare il flusso d'aria, ruotare il disco in senso orario o antiorario. Sull'asse del disco sono contrassegnati dei numeri progettati per impostare la valvola a disco in base alle caratteristiche del flusso riportate nel grafico perdita di carico-portata aria.
- [6] Regolazione della direzione del flusso d'aria. Inserire limitatori di flusso d'aria se necessario.
- [7] Apertura della valvola a disco. Per aprire la valvola a disco senza modificarne le impostazioni per pulire il condotto dell'aria, spingere il supporto ruotandolo in senso orario verso OPEN finché non si apre con un clic. Rimuovere il supporto e il disco dalla valvola senza modificare la posizione del segno sull'asse. Per bloccare la valvola, inserire al suo interno il supporto e il disco. Spingere il supporto ruotandolo in senso antiorario verso LOCK.



DIMENSIONI

CODICE	D [mm]	Ø D1 [mm]	Ø D2 [mm]	A [mm]	L [mm]	L1 [mm]	L2 [mm]
PWC500101	125	120	210		74	36	38,8
PWC500102	125	120	210		74	36	38,8

ARTICOLI

CODICE	DESCRIZIONE
PWC500101	VALVOLA DI VENTILAZIONE REGOLABILE DI MANDATA/RIPRESA Ø125 PLASTICA BIANCA
PWC500102	VALVOLA DI VENTILAZIONE REGOLABILE DI MANDATA/RIPRESA Ø125 PLASTICA NERA

Tutti i diritti relativi a questa pubblicazione sono di esclusiva proprietà di Tecnosystemi SpA.
Tecnosystemi SpA si riserva il diritto di apportare in qualsiasi momento e senza preavviso, eventuali modifiche per esigenze di carattere tecnico o commerciale.