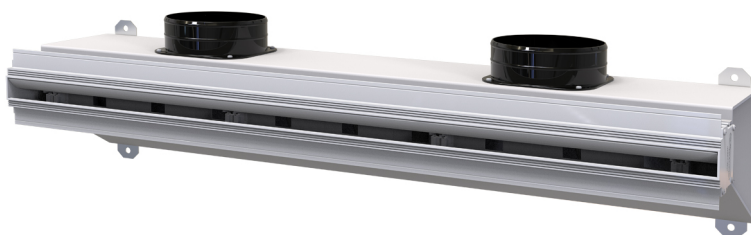


# Diffusore lineare a scomparsa in ALLUMINIO con serranda, plenum coibentato e deflettore centrale

- cod. PWD301537 - cod. PWD301538 - cod. PWD301545  
- cod. PWD301546 - cod. PWD301553 - cod. PWD301554  
- cod. PWD301561 - cod. PWD301562 - cod. PWD301569  
- cod. PWD301570 - cod. PWD301577 - cod. PWD301578  
- cod. PWD301585 - cod. PWD301586 - cod. PWD301593  
- cod. PWD301594 - cod. PWD301601 - cod. PWD301602  
- cod. PWD301609 - cod. PWD301610



## DESCRIZIONE

Diffusore lineare a scomparsa in alluminio con serranda, plenum coibentato e deflettore centrale.

Disponibile con feritoia da 20 o 30 mm di colore bianco o nero.

Il plenum dal design unico e originale è realizzato in lamiera zincata rivestito in polietilene a celle chiuse.

Questo diffusore lineare a scomparsa unisce funzionalità e design, integrandosi perfettamente in tutti gli ambienti e consente una diffusione dell'aria uniforme ed una elevata induzione termica.

I collarini di ingresso sono inclusi nella confezione e sono da montare in opera, in base alle esigenze di installazione.

Il plenum è dotato di ulteriori predisposizioni sia per canalizzazioni supplementari che condotti VMC, da sfondare al bisogno.

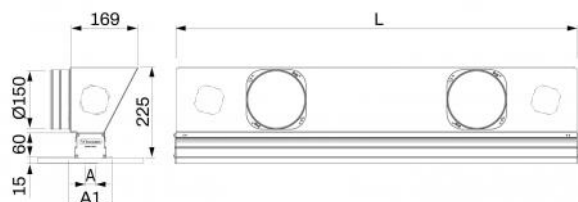
La serranda permette di regolare il quantitativo d'aria desiderato e può essere tarata mediante un cacciavite.

All'interno dei profili sono ricavati gli alloggiamenti che consentono il montaggio del deflettore centrale in PVC regolabile.

Modificando la direzione del deflettore centrale è possibile orientare il flusso dell'aria in funzione dell'ambiente di installazione, ottenendo se necessario un effetto Coanda.

## ACCESSORI

- Staffe di fissaggio a controsoffitto, incluse nella fornitura.
- Kit di continuità, acquistabile separatamente.



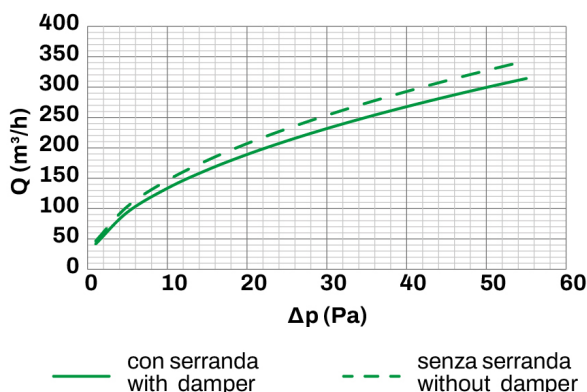
## DIMENSIONI

CODICE	L [mm]	A [mm]	A1 [mm]	ATTACCO Ø150
PWD301537	600	20	100	1
PWD301538	600	20	100	1
PWD301545	600	30	110	1
PWD301546	600	30	110	1
PWD301553	800	20	100	2
PWD301554	800	20	100	2
PWD301561	800	30	110	2
PWD301562	800	30	110	2
PWD301569	1000	20	100	2
PWD301570	1000	20	100	2
PWD301577	1000	30	110	2
PWD301578	1000	30	110	2
PWD301585	1500	20	100	3
PWD301586	1500	20	100	3
PWD301593	1500	30	110	3
PWD301594	1500	30	110	3
PWD301601	2000	20	100	4
PWD301602	2000	20	100	4
PWD301609	2000	30	110	4
PWD301610	2000	30	110	4

## INFORMAZIONE

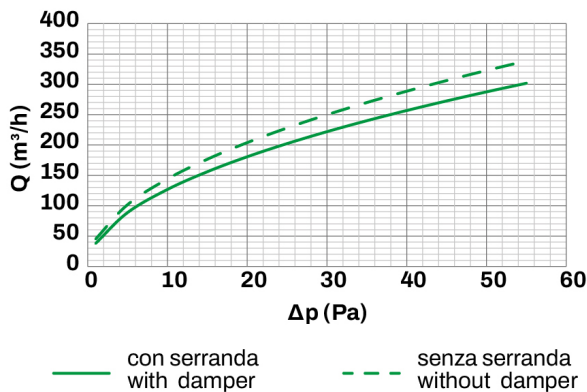
Le misure indicate sono espresse in millimetri (mm), salvo diversa indicazione.  
 Lo spessore di cartongesso calcolato per queste configurazioni è 12,5 mm (non incluso nella fornitura).

## CURVE DI PORTATA E PERDITE DI CARICO DIFFUSORE CON FERRITOAIA DA 20 mm CON O SENZA SERRANDA, DEFLETTORE VERTICALE



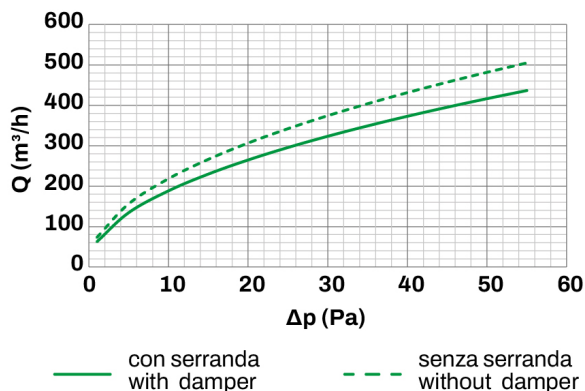
Nel caso siano già presenti delle serrande lungo l'impianto di ventilazione e sia necessario rimuovere quelle presente sul diffusore per migliorare le prestazioni, fare riferimento al paragrafo "INDICAZIONI DI SMONTAGGIO SERRANDA" indicate di seguito e considerare le prestazioni indicate nel grafico dalla linea tratteggiata.

## CURVE DI PORTATA E PERDITE DI CARICO DIFFUSORE CON FERRITOAIA DA 20 mm CON O SENZA SERRANDA, DEFLETTORE ORIENTATO A DESTRA O SINISTRA



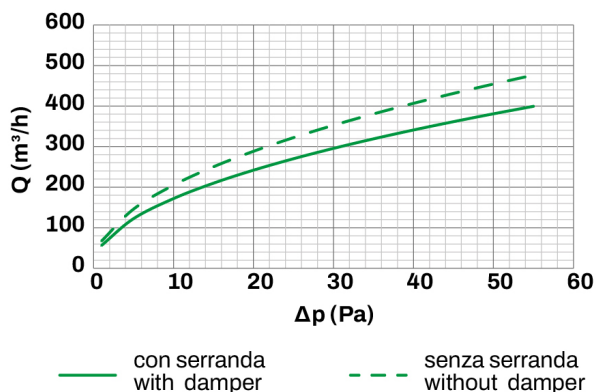
Nel caso siano già presenti delle serrande lungo l'impianto di ventilazione e sia necessario rimuovere quelle presente sul diffusore per migliorare le prestazioni, fare riferimento al paragrafo "INDICAZIONI DI SMONTAGGIO SERRANDA" indicate di seguito e considerare le prestazioni indicate nel grafico dalla linea tratteggiata.

## CURVE DI PORTATA E PERDITE DI CARICO DIFFUSORE CON FERRITOIA DA 30 mm CON O SENZA SERRANDA, DEFLETTORE VERTICALE



Nel caso siano già presenti delle serrande lungo l'impianto di ventilazione e sia necessario rimuovere quelle presente sul diffusore per migliorare le prestazioni, fare riferimento al paragrafo "INDICAZIONI DI SMONTAGGIO SERRANDA" indicate di seguito e considerare le prestazioni indicate nel grafico dalla linea tratteggiata.

## CURVE DI PORTATA E PERDITE DI CARICO DIFFUSORE CON FERRITOIA DA 30 mm CON O SENZA SERRANDA, DEFLETTORE ORIENTATO A DESTRA O SINISTRA



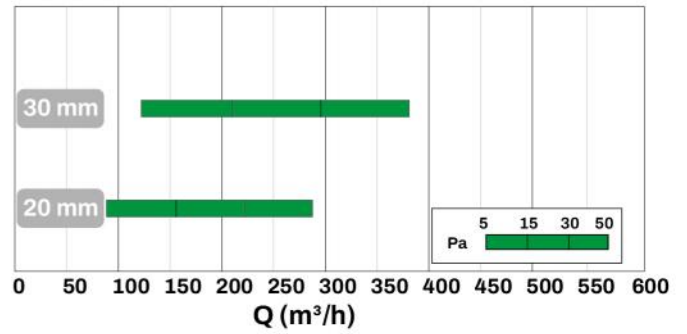
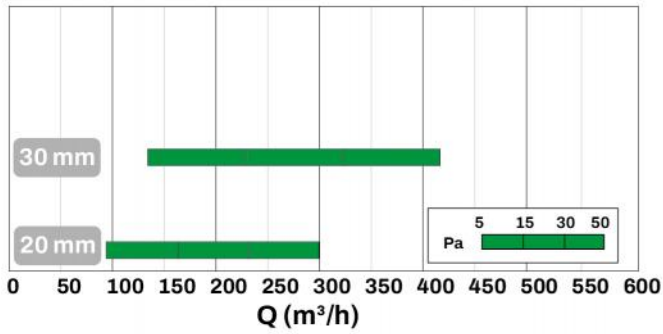
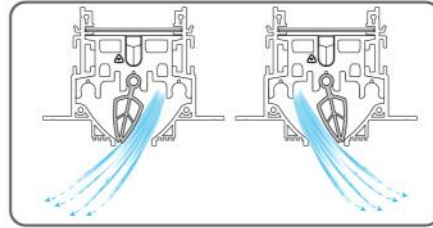
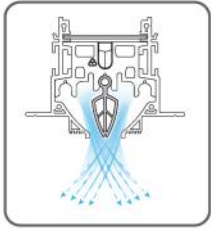
Nel caso siano già presenti delle serrande lungo l'impianto di ventilazione e sia necessario rimuovere quelle presente sul diffusore per migliorare le prestazioni, fare riferimento al paragrafo "INDICAZIONI DI SMONTAGGIO SERRANDA" indicate di seguito e considerare le prestazioni indicate nel grafico dalla linea tratteggiata.

MODELLO	Ak [m²]	Qv min [m³/h]	Qv max [m³/h]	Lwa min [dB(A)]	Lwa max [dB(A)]	DP min [Pa]	DP max [Pa]
FERITOIA 20	0.02	135	300	34	48	10	50
FERITOIA 30	0.03	190	415	36	50	10	50

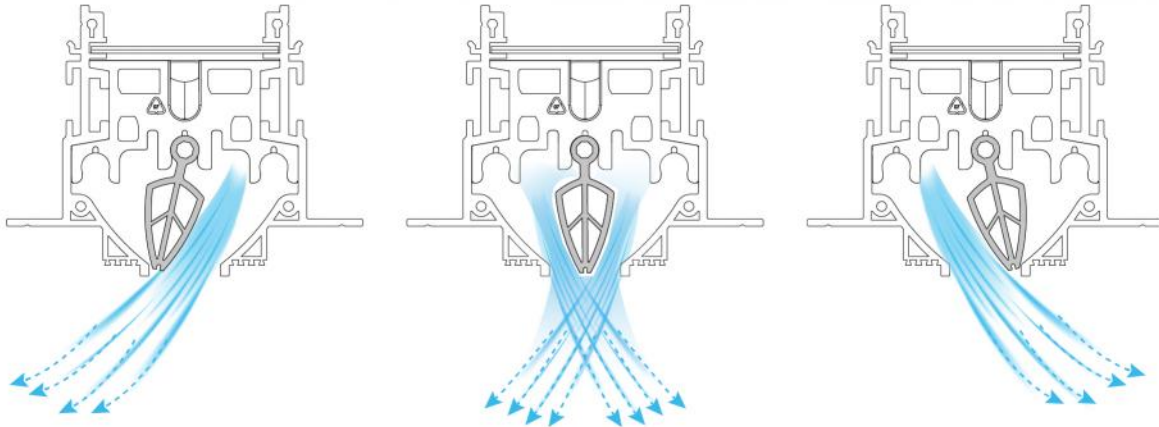
## INFORMAZIONE

I dati in tabella si riferiscono ai diffusori lineari a scomparsa di lunghezza 1000 mm, con serranda completamente aperta e deflettore verticale.

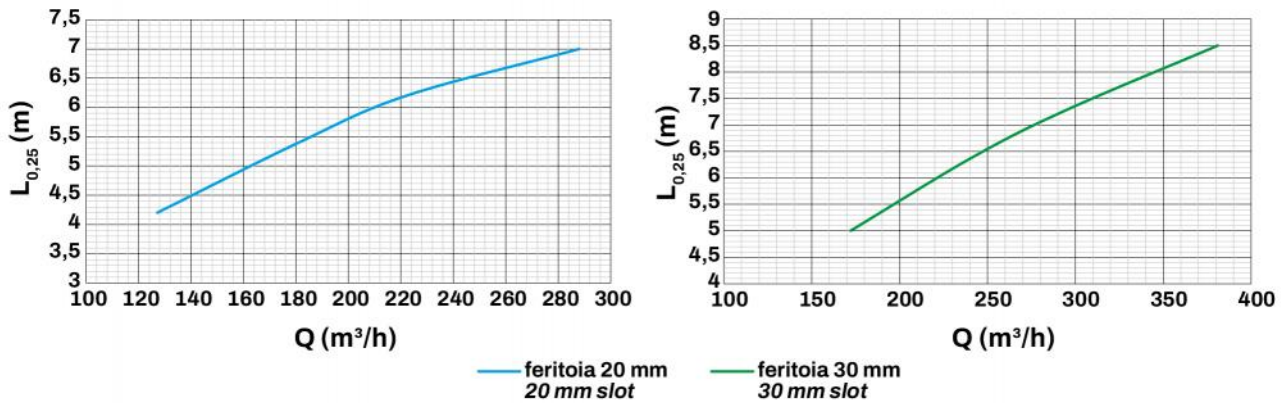
## DIAGRAMMA SCELTA RAPIDA



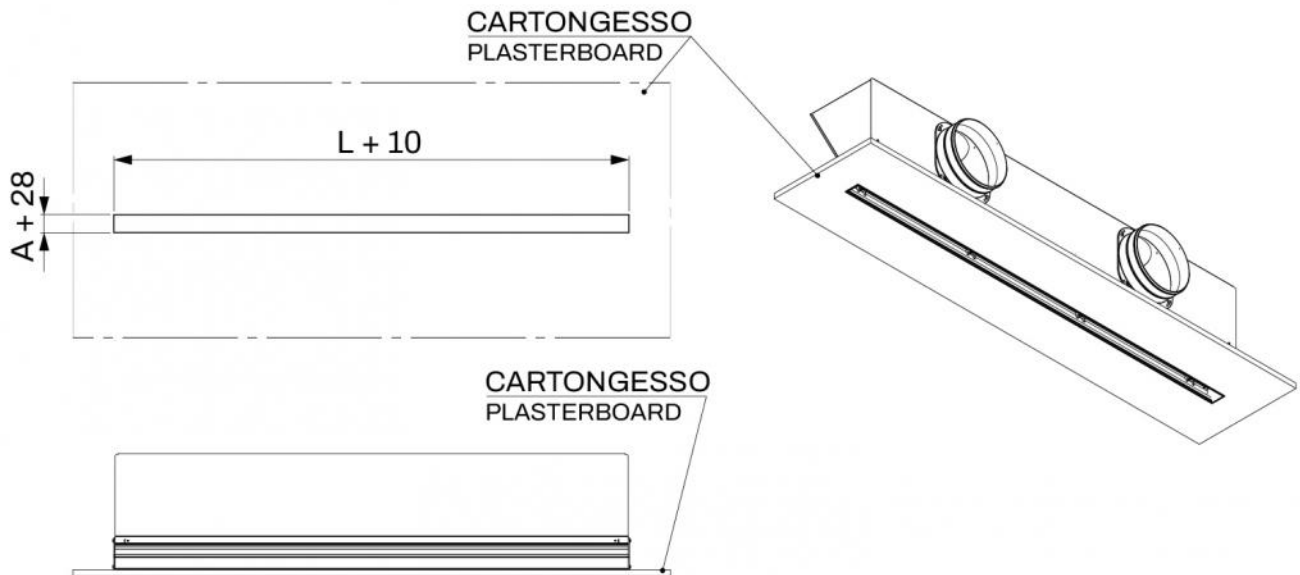
## ESEMPIO DI LANCIO



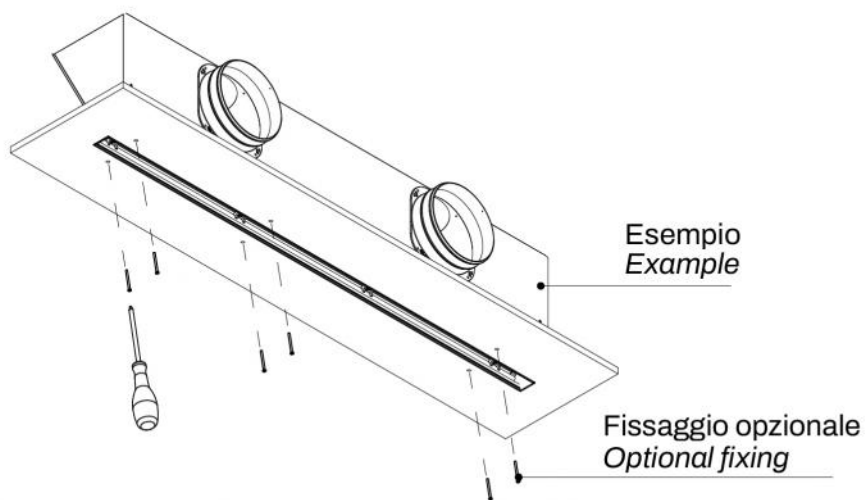
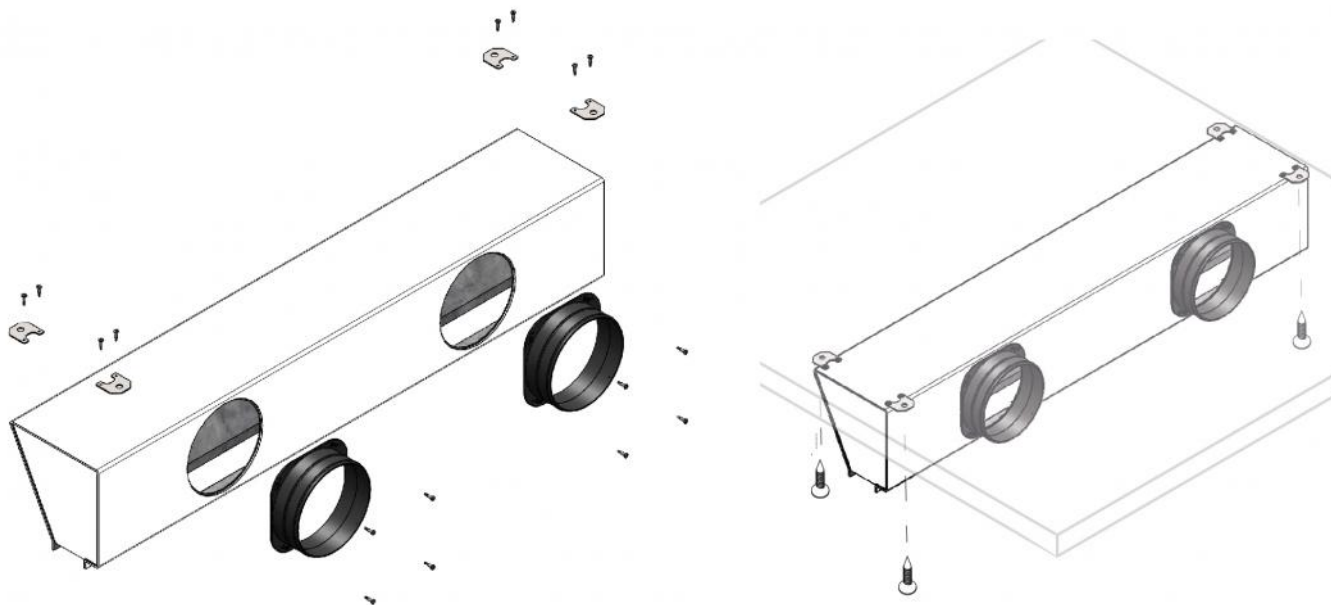
## GRAFICO LANCI ORIZZONTALI CON DEFLETTORE ORIENTATO COMPLETAMENTE A DESTRA O A SINISTRA



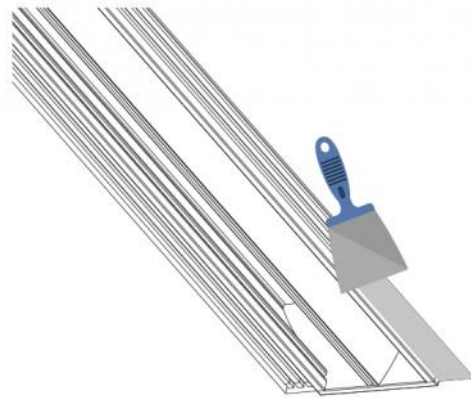
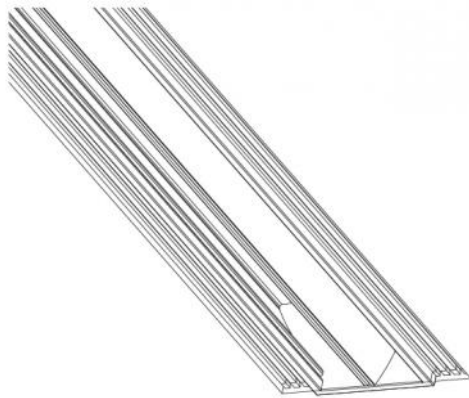
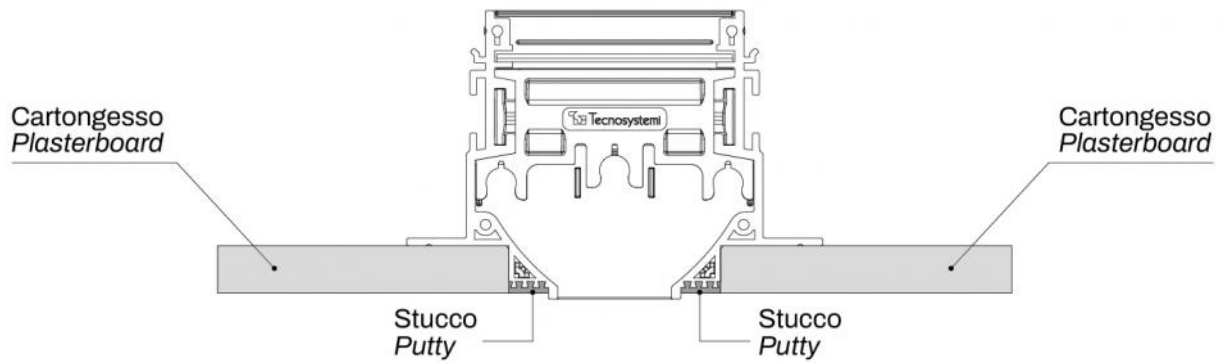
## PREDISPOSIZIONI MURARIE



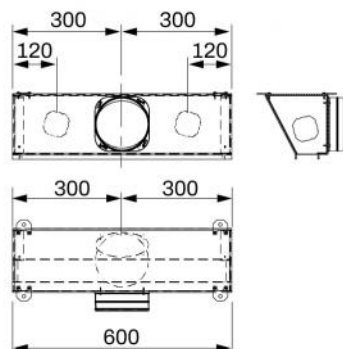
**ESEMPIO DI INSTALLAZIONE**



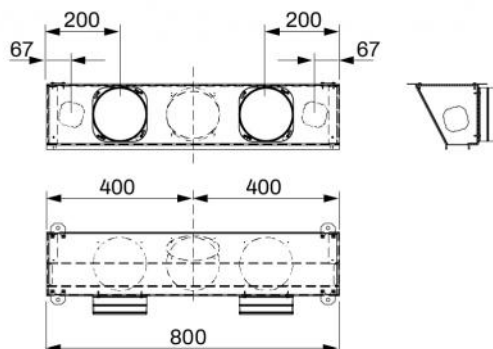
## STUCCATURA



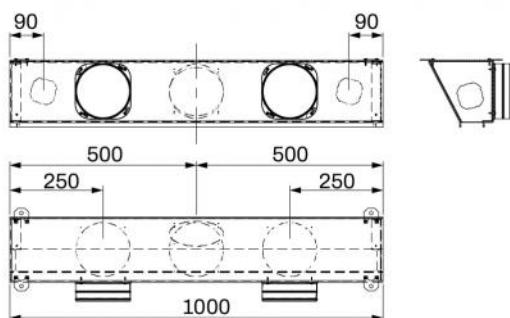
## DIMENSIONAMENTI PREDISPOSIZIONI L. 600



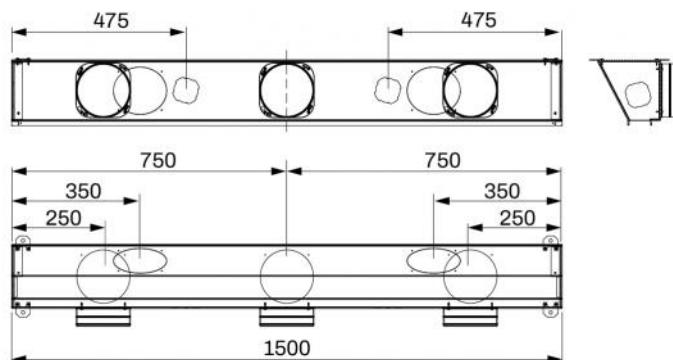
## DIMENSIONAMENTI PREDISPOSIZIONI L. 800



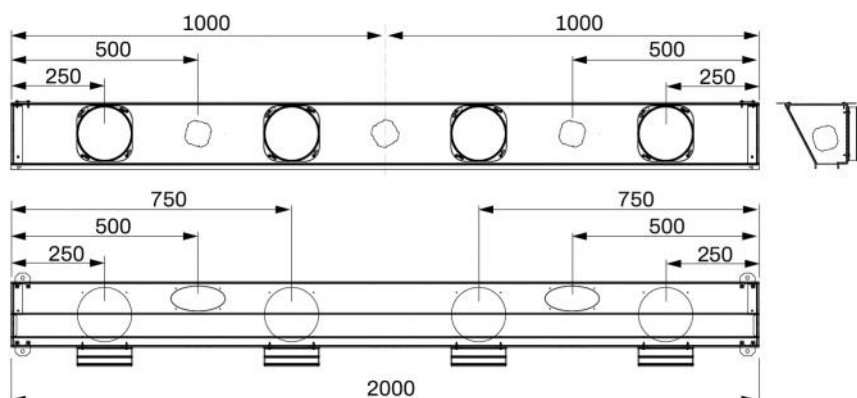
## DIMENSIONAMENTI PREDISPOSIZIONI L. 1000



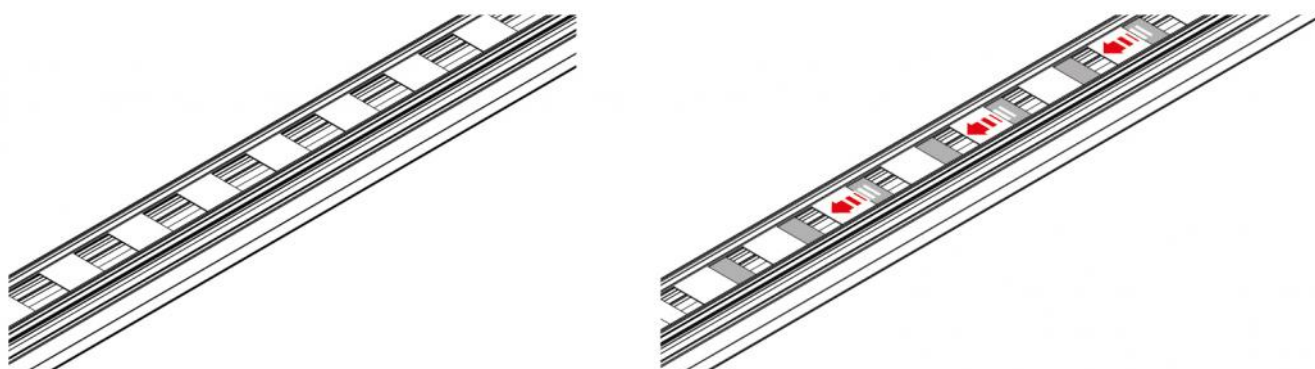
## DIMENSIONAMENTI PREDISPOSIZIONI L. 1500



## DIMENSIONAMENTI PREDISPOSIZIONI L. 2000

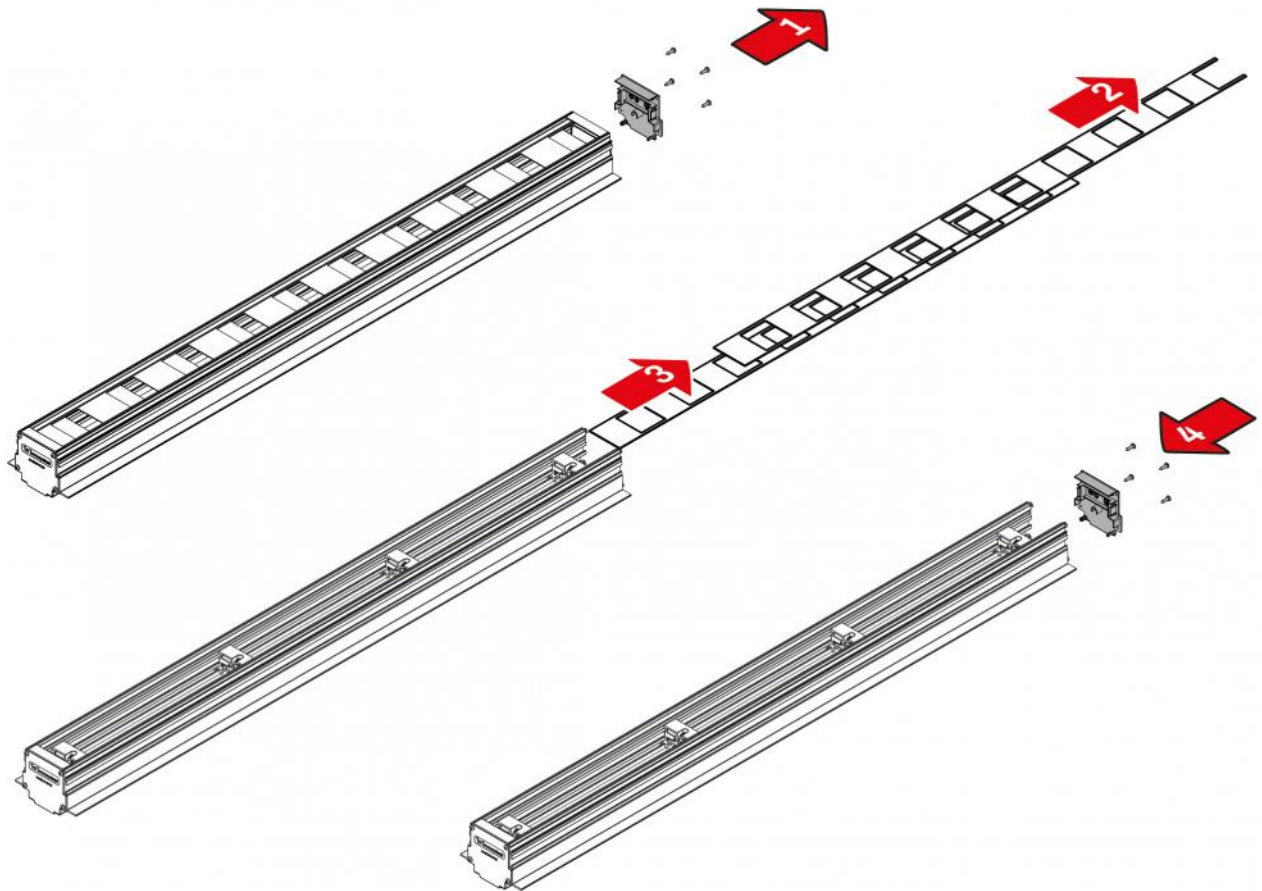


## REGOLAZIONE SERRANDA

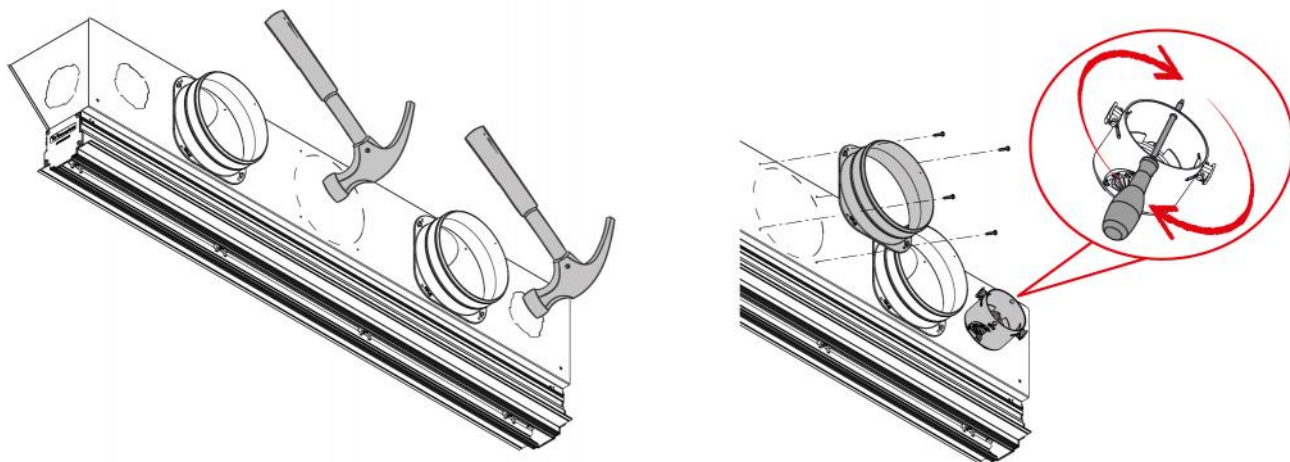


Regolare la serranda con un cacciavite da sotto il diffusore montato.

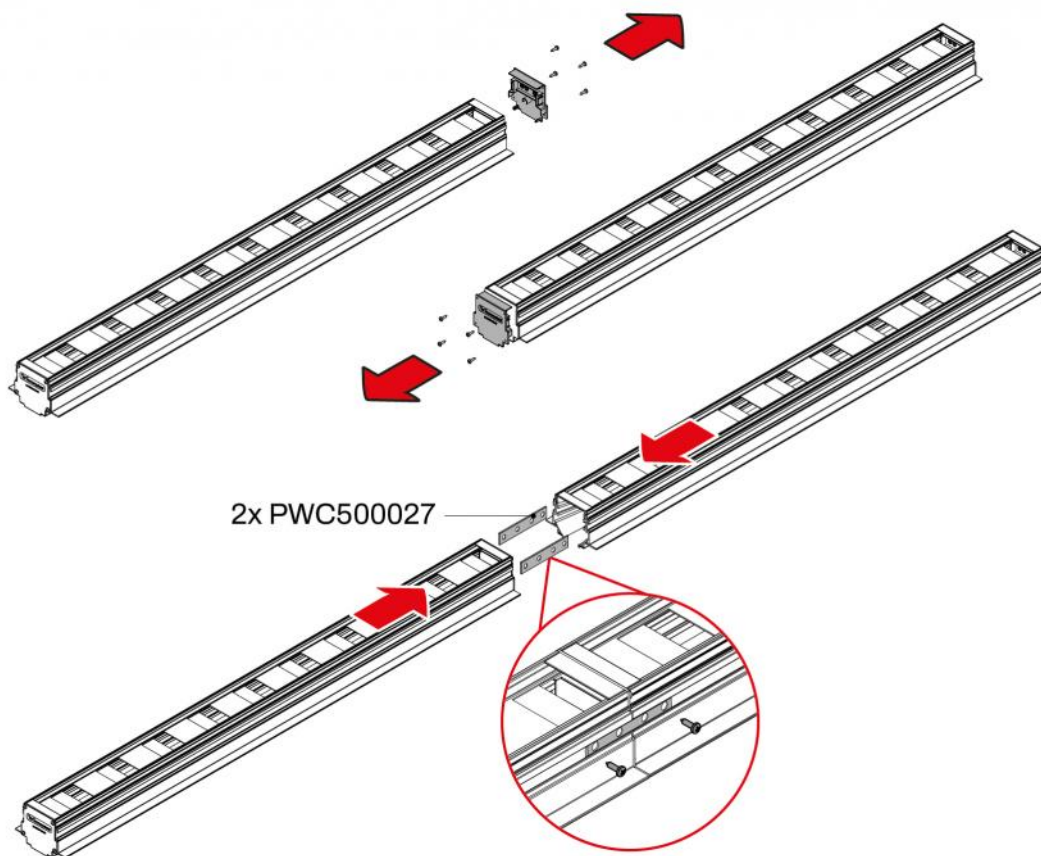
## INDICAZIONI DI SMONTAGGIO SERRANDA



## ESEMPIO DI INSTALLAZIONE COLLARINI E/O PREDISPOSIZIONI VMC



## ESEMPIO DI FISSAGGIO KIT DI CONTINUITÀ



**ARTICOLI**

CODICE	DESCRIZIONE
PWD301537	Diffusore lineare a scomparsa in ALLUMINIO con serranda, plenum coibentato e deflettore centrale L600mm feritoia 20mm WHITE
PWD301538	Diffusore lineare a scomparsa in ALLUMINIO con serranda, plenum coibentato e deflettore centrale L600mm feritoia 20mm BLACK
PWD301545	Diffusore lineare a scomparsa in ALLUMINIO con serranda, plenum coibentato e deflettore centrale L600mm feritoia 30mm WHITE
PWD301546	Diffusore lineare a scomparsa in ALLUMINIO con serranda, plenum coibentato e deflettore centrale L600mm feritoia 30mm BLACK
PWD301553	Diffusore lineare a scomparsa in ALLUMINIO con serranda, plenum coibentato e deflettore centrale L800mm feritoia 20mm WHITE
PWD301554	Diffusore lineare a scomparsa in ALLUMINIO con serranda, plenum coibentato e deflettore centrale L800mm feritoia 20mm BLACK
PWD301561	Diffusore lineare a scomparsa in ALLUMINIO con serranda, plenum coibentato e deflettore centrale L800mm feritoia 30mm WHITE
PWD301562	Diffusore lineare a scomparsa in ALLUMINIO con serranda, plenum coibentato e deflettore centrale L800mm feritoia 30mm BLACK
PWD301569	Diffusore lineare a scomparsa in ALLUMINIO con serranda, plenum coibentato e deflettore centrale L1000mm feritoia 20mm WHITE
PWD301570	Diffusore lineare a scomparsa in ALLUMINIO con serranda, plenum coibentato e deflettore centrale L1000mm feritoia 20mm BLACK
PWD301577	Diffusore lineare a scomparsa in ALLUMINIO con serranda, plenum coibentato e deflettore centrale L1000mm feritoia 30mm WHITE
PWD301578	Diffusore lineare a scomparsa in ALLUMINIO con serranda, plenum coibentato e deflettore centrale L1000mm feritoia 30mm BLACK
PWD301585	Diffusore lineare a scomparsa in ALLUMINIO con serranda, plenum coibentato e deflettore centrale L1500mm feritoia 20mm WHITE
PWD301586	Diffusore lineare a scomparsa in ALLUMINIO con serranda, plenum coibentato e deflettore centrale L1500mm feritoia 20mm BLACK
PWD301593	Diffusore lineare a scomparsa in ALLUMINIO con serranda, plenum coibentato e deflettore centrale L1500mm feritoia 30mm WHITE
PWD301594	Diffusore lineare a scomparsa in ALLUMINIO con serranda, plenum coibentato e deflettore centrale L1500mm feritoia 30mm BLACK
PWD301601	Diffusore lineare a scomparsa in ALLUMINIO con serranda, plenum coibentato e deflettore centrale L2000mm feritoia 20mm WHITE
PWD301602	Diffusore lineare a scomparsa in ALLUMINIO con serranda, plenum coibentato e deflettore centrale L2000mm feritoia 20mm BLACK
PWD301609	Diffusore lineare a scomparsa in ALLUMINIO con serranda, plenum coibentato e deflettore centrale L2000mm feritoia 30mm WHITE
PWD301610	Diffusore lineare a scomparsa in ALLUMINIO con serranda, plenum coibentato e deflettore centrale L2000mm feritoia 30mm BLACK

Tutti i diritti relativi a questa pubblicazione sono di esclusiva proprietà di Tecnosystemi SpA.  
 Tecnosystemi SpA si riserva il diritto di apportare in qualsiasi momento e senza preavviso, eventuali modifiche per esigenze di carattere tecnico o commerciale.