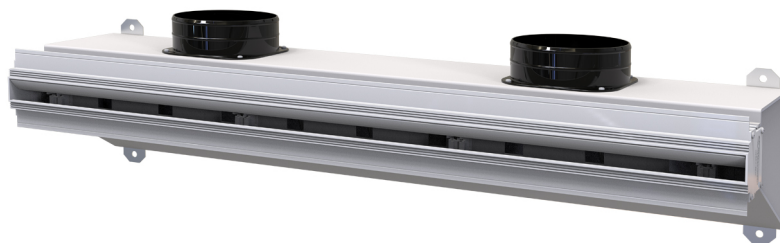


# Diffusore lineare a scomparsa in PVC anticondensa con serranda, plenum coibentato e deflettore centrale

- cod. PWD301412 - cod. PWD301413 - cod. PWD301420  
- cod. PWD301421 - cod. PWD301428 - cod. PWD301429  
- cod. PWD301436 - cod. PWD301437 - cod. PWD301444  
- cod. PWD301445 - cod. PWD301452 - cod. PWD301453  
- cod. PWD301460 - cod. PWD301461 - cod. PWD301468  
- cod. PWD301469 - cod. PWD301476 - cod. PWD301477  
- cod. PWD301484 - cod. PWD301485 - cod. PWD301693  
- cod. PWD301694 - cod. PWD301697 - cod. PWD301698  
- cod. PWD301701 - cod. PWD301702 - cod. PWD301705  
- cod. PWD301706 - cod. PWD301709 - cod. PWD301710



## DESCRIZIONE

Diffusore lineare a scomparsa in PVC anticondensa con serranda, plenum coibentato e deflettore centrale. Disponibile con feritoia da 20 o 30 mm di colore bianco o nero.

Il plenum dal design unico e originale è realizzato in lamiera zincata rivestito in polietilene a celle chiuse.

Questo diffusore lineare a scomparsa unisce funzionalità e design, integrandosi perfettamente in tutti gli ambienti e consente una diffusione dell'aria uniforme ed una elevata induzione termica.

Il PVC con cui è realizzato questo innovativo diffusore, contrariamente all'alluminio, per caratteristiche fisiche non produce condensa, questo evita la formazione di funghi, muffe e batteri all'interno del diffusore e garantisce un ottimo isolamento murario.

I collarini di ingresso sono inclusi nella confezione e sono da montare in opera, in base alle esigenze di installazione.

Il plenum è dotato di ulteriori predisposizioni sia per canalizzazioni supplementari che condotti VMC, da sfondare al bisogno.

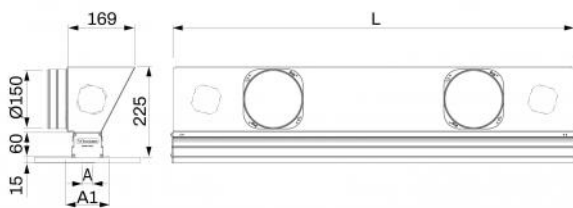
La serranda permette di regolare il quantitativo d'aria desiderato e può essere tarata mediante un cacciavite.

All'interno dei profili sono ricavati gli alloggiamenti che consentono il montaggio del deflettore centrale in PVC regolabile.

Modificando la direzione del deflettore centrale è possibile orientare il flusso dell'aria in funzione dell'ambiente di installazione, ottenendo se necessario un effetto Coanda.

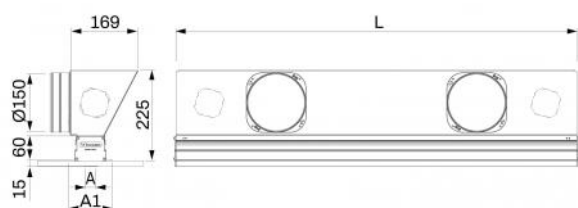
## ACCESSORI

- Staffe di fissaggio a controsoffitto, incluse nella fornitura.
- Kit di continuità, acquistabile separatamente.



**DIMENSIONI DIFFUSORI CON PLENUM COIBENTATO**

CODICE	L [mm]	A [mm]	A1 [mm]	ATTACCO Ø150
PWD301412	600	20	100	1
PWD301413	600	20	100	1
PWD301420	600	30	110	1
PWD301421	600	30	110	1
PWD301428	800	20	100	2
PWD301429	800	20	100	2
PWD301436	800	30	110	2
PWD301437	800	30	110	2
PWD301444	1000	20	100	2
PWD301445	1000	20	100	2
PWD301452	1000	30	110	2
PWD301453	1000	30	110	2
PWD301460	1500	20	100	3
PWD301461	1500	20	100	3
PWD301468	1500	30	110	3
PWD301469	1500	30	110	3
PWD301476	2000	20	100	4
PWD301477	2000	20	100	4
PWD301484	2000	30	110	4
PWD301485	2000	30	110	4



## DIMENSIONI DIFFUSORI SENZA PLENUM

CODICE	L [mm]	A [mm]	A1 [mm]	ATTACCO Ø150
PWD301693	600	20	100	1
PWD301694	600	20	100	1
PWD301697	800	20	100	2
PWD301698	800	20	100	2
PWD301701	1000	20	100	2
PWD301702	1000	20	100	2
PWD301705	1500	20	100	3
PWD301706	1500	20	100	3
PWD301709	2000	20	100	4
PWD301710	2000	20	100	4

## INFORMAZIONE

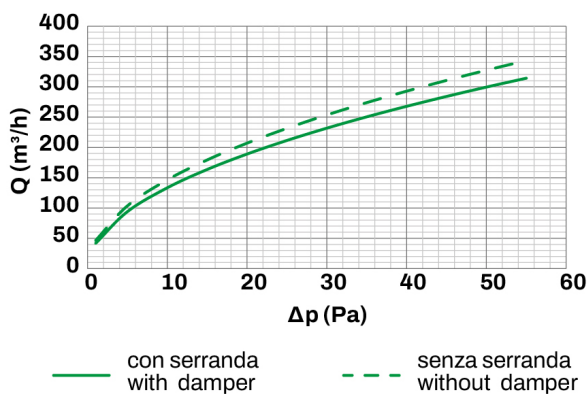
Le misure indicate sono espresse in millimetri (mm), salvo diversa indicazione.

Lo spessore di cartongesso calcolato per queste configurazioni è 12,5 mm (non incluso nella fornitura).

## DATI TECNICI

DIFFUSORE	CARATTERISTICHE TECNICHE
Materiale:	PVC anticondensa
Colore:	Bianco / Nero
Grado di estinguenza:	V0
Temperatura di esercizio	-30°C ... +60°C

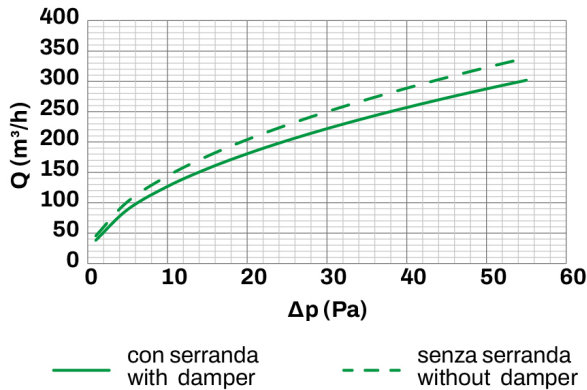
## CURVE DI PORTATA E PERDITE DI CARICO DIFFUSORE CON FERRITOIA DA 20 mm CON O SENZA SERRANDA, DEFLETTORE VERTICALE



### NOTA:

Nel caso siano già presenti delle serrande lungo l'impianto di ventilazione e sia necessario rimuovere quelle presenti sul diffusore per migliorare le prestazioni, fare riferimento al paragrafo "INDICAZIONI DI SMONTAGGIO SERRANDA" indicate di seguito e considerare le prestazioni indicate nel grafico dalla linea tratteggiata.

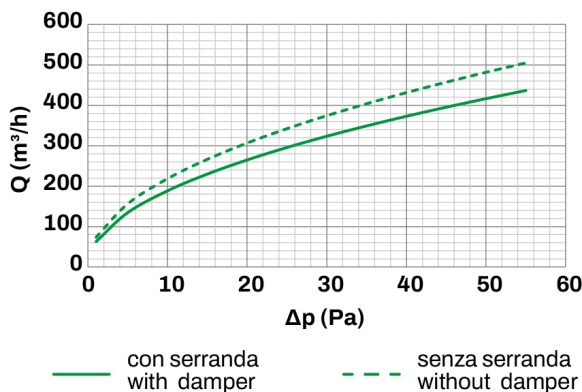
## CURVE DI PORTATA E PERDITE DI CARICO DIFFUSORE CON FERRITOIA DA 20 mm CON O SENZA SERRANDA, DEFLETTORE ORIENTATO A DESTRA O SINISTRA



**NOTA:**

Nel caso siano già presenti delle serrande lungo l'impianto di ventilazione e sia necessario rimuovere quelle presente sul diffusore per migliorare le prestazioni, fare riferimento al paragrafo "INDICAZIONI DI SMONTAGGIO SERRANDA" indicate di seguito e considerare le prestazioni indicate nel grafico dalla linea tratteggiata.

## CURVE DI PORTATA E PERDITE DI CARICO DIFFUSORE CON FERRITOIA DA 30 mm CON O SENZA SERRANDA, DEFLETTORE VERTICALE



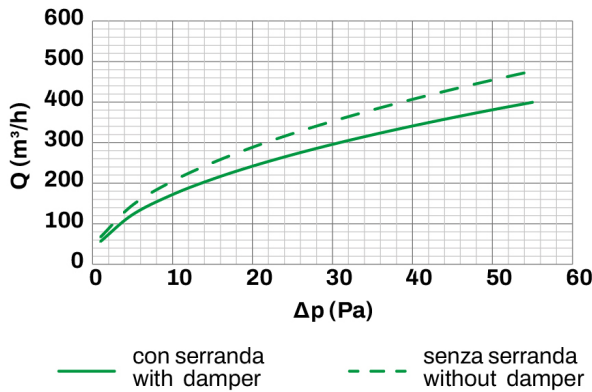
**NOTA:**

Nel caso siano già presenti delle serrande lungo l'impianto di ventilazione e sia necessario rimuovere quelle presente sul diffusore per migliorare le prestazioni, fare riferimento al paragrafo "INDICAZIONI DI SMONTAGGIO SERRANDA" indicate di seguito e considerare le prestazioni indicate nel grafico dalla linea tratteggiata.

# CURVE DI PORTATA E PERDITE DI CARICO DIFFUSORE CON FERRITOIA DA 30 mm CON O SENZA SERRANDA, DEFLETTORE ORIENTATO A DESTRA O SINISTRA

**NOTA:**

Nel caso siano già presenti delle serrande lungo l'impianto di ventilazione e sia necessario rimuovere quelle presenti sul diffusore per migliorare le prestazioni, fare riferimento al paragrafo "INDICAZIONI DI SMONTAGGIO SERRANDA" indicate di seguito e considerare le prestazioni indicate nel grafico dalla linea tratteggiata.

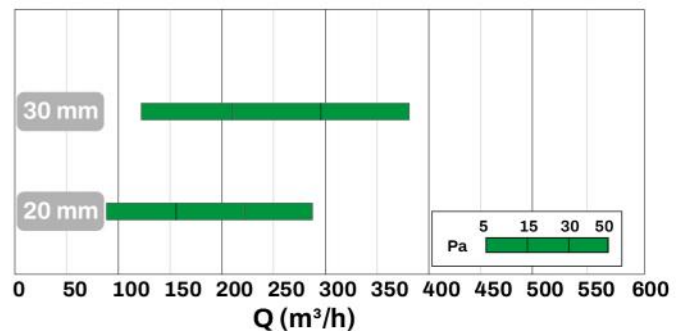
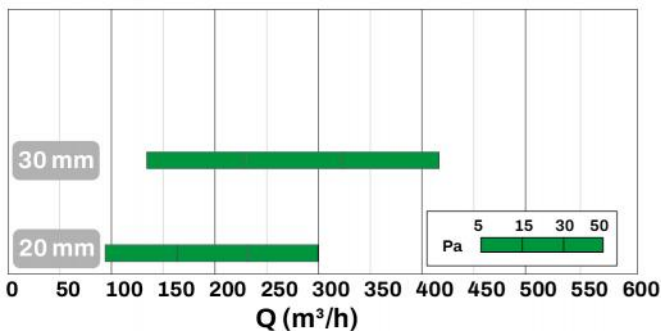
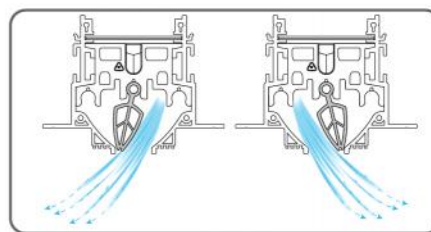


MODELLO	Ak [m²]	Qv min [m³/h]	Qv max [m³/h]	Lwa min [dB(A)]	Lwa max [dB(A)]	DP min [Pa]	DP max [Pa]
FERITOIA 20	0.02	135	300	34	48	10	50
FERITOIA 30	0.03	190	415	36	50	10	50

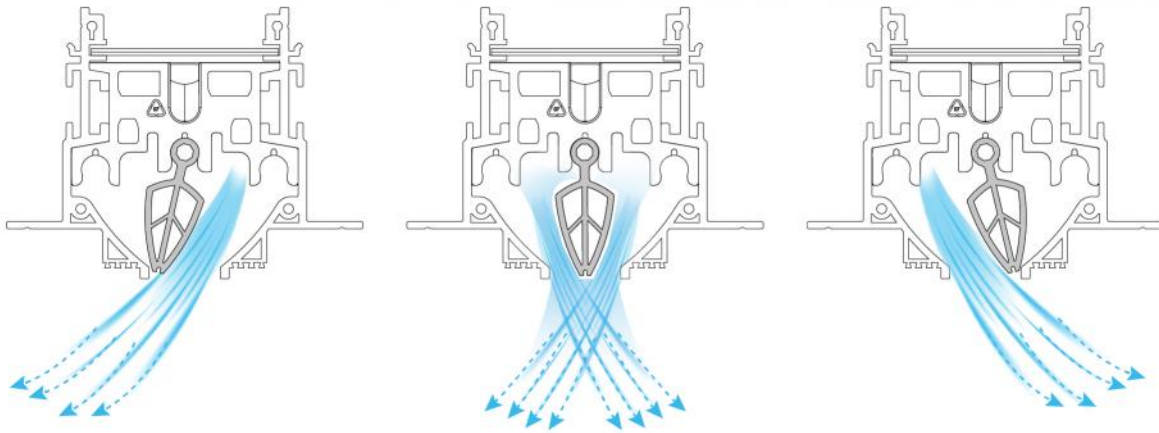
## INFORMAZIONE

I dati in tabella si riferiscono ai diffusori lineari a scomparsa di lunghezza 1000 mm, con serranda completamente aperta e deflettore verticale.

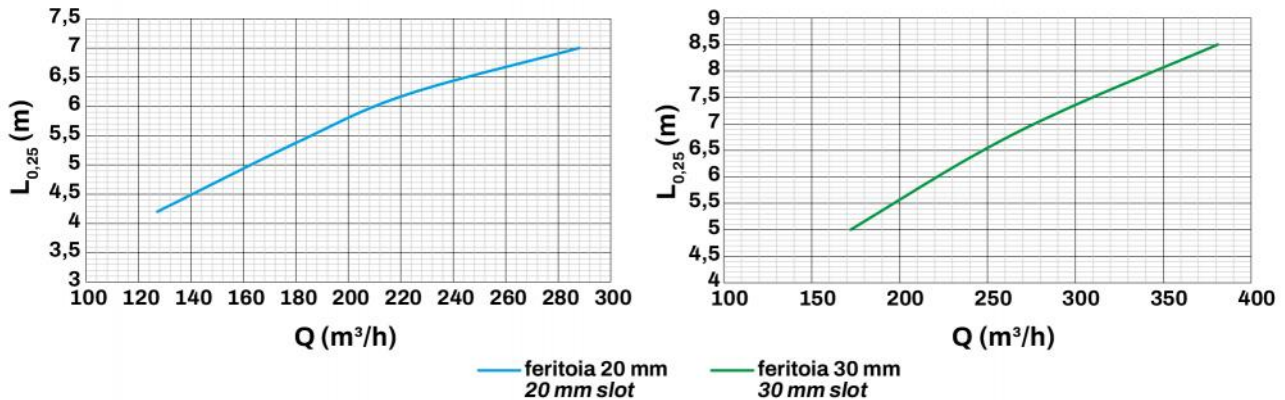
## DIAGRAMMA SCELTA RAPIDA



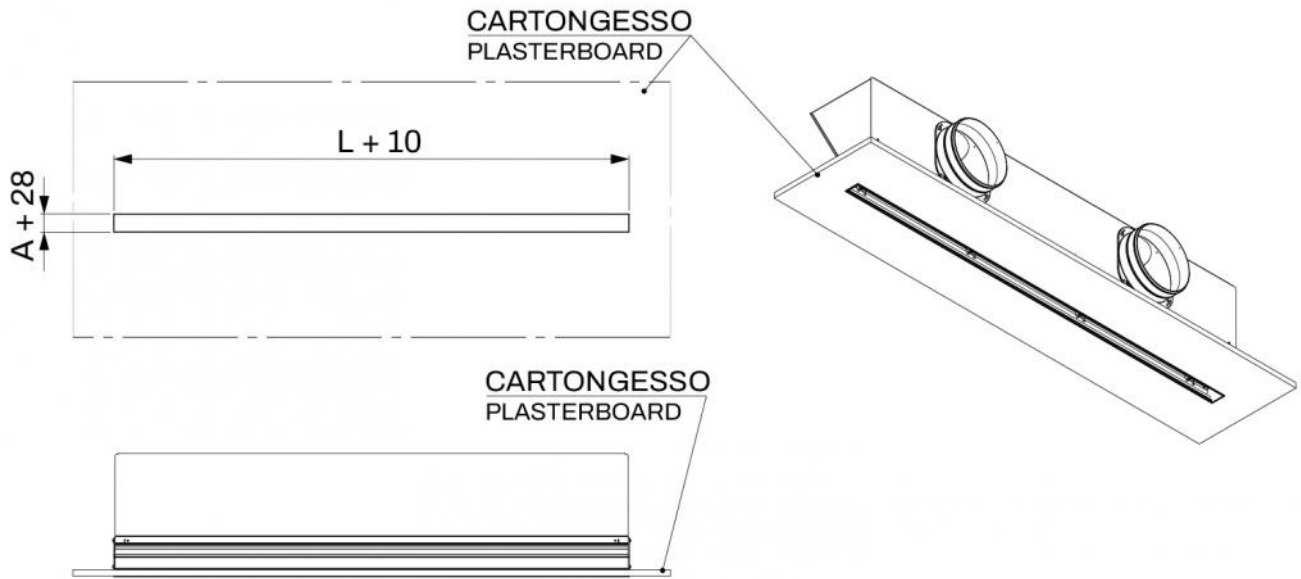
**ESEMPIO DI LANCIO**



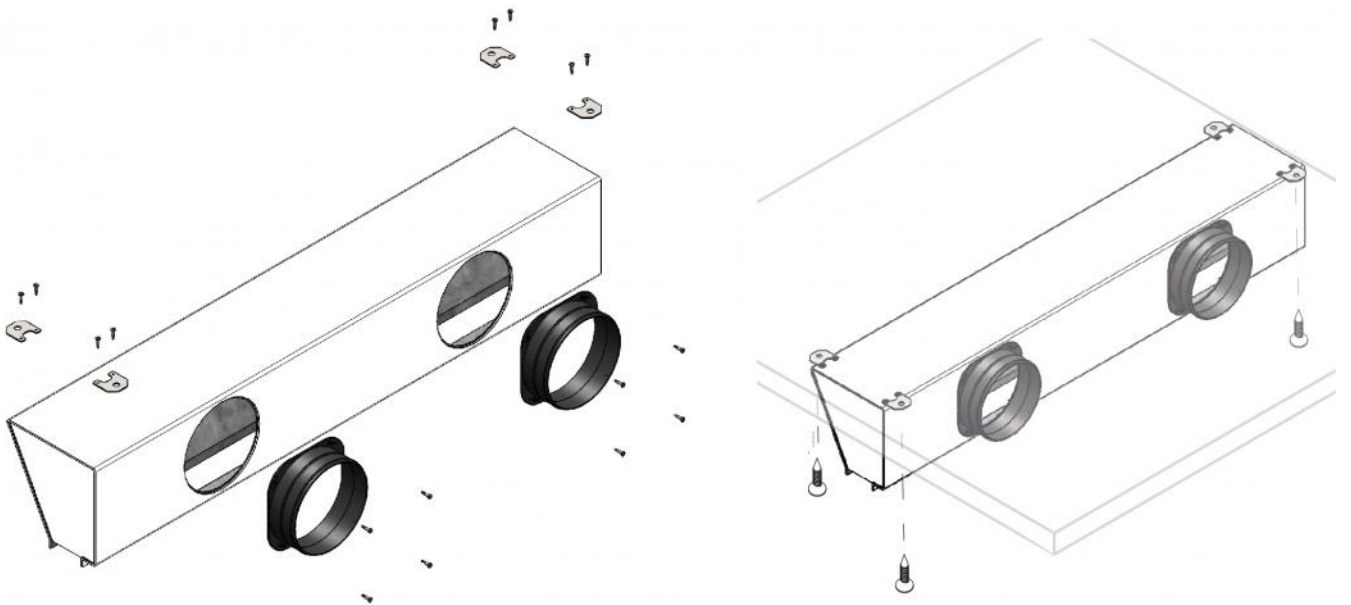
**GRAFICO LANCI ORIZZONTALI CON DEFLETTORE ORIENTATO COMPLETAMENTE A DESTRA O A SINISTRA**

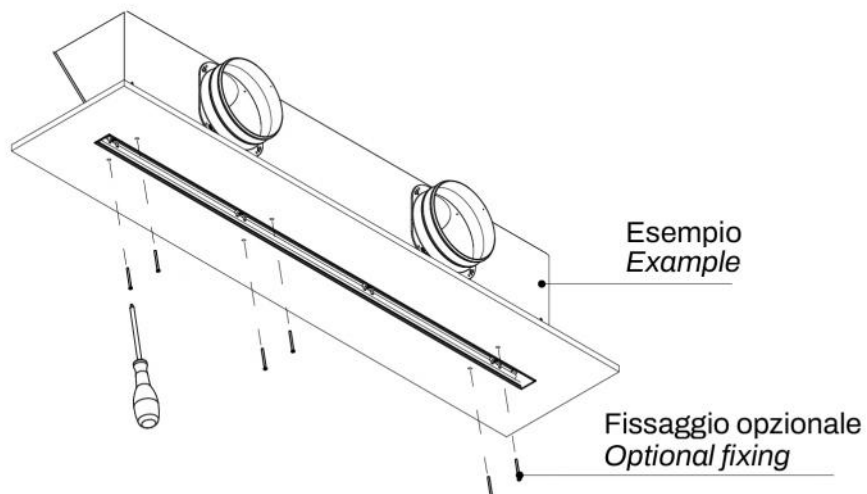


## PREDISPOSIZIONI MURARIE

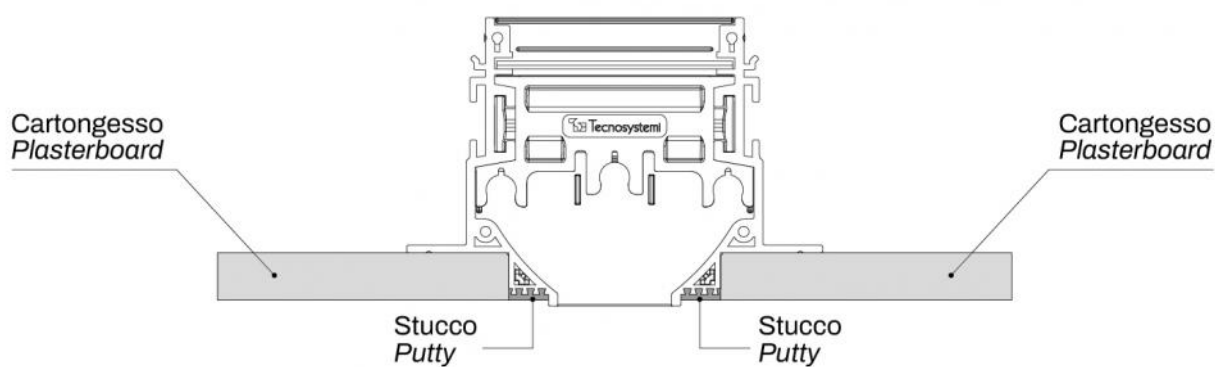


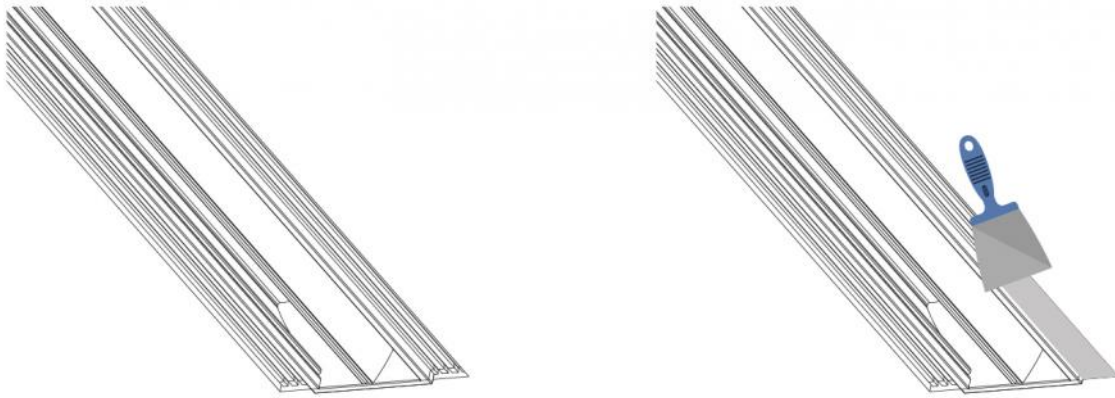
## ESEMPIO DI INSTALLAZIONE



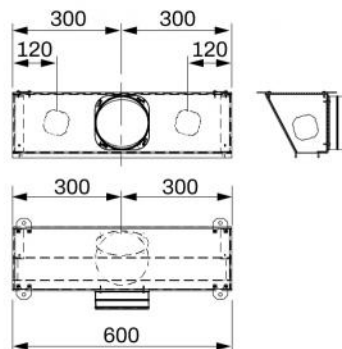


## STUCCATURA

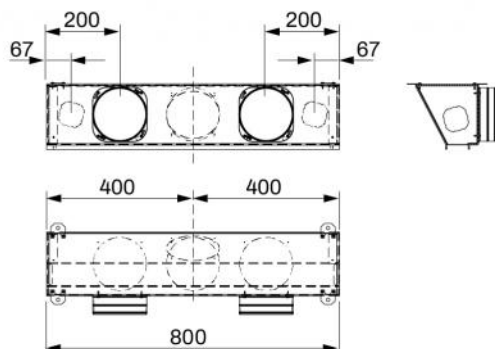




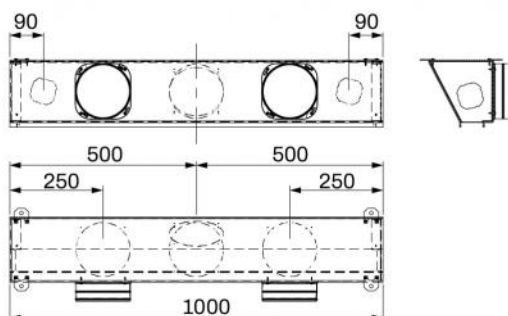
## DIMENSIONAMENTI PREDISPOSIZIONI L. 600



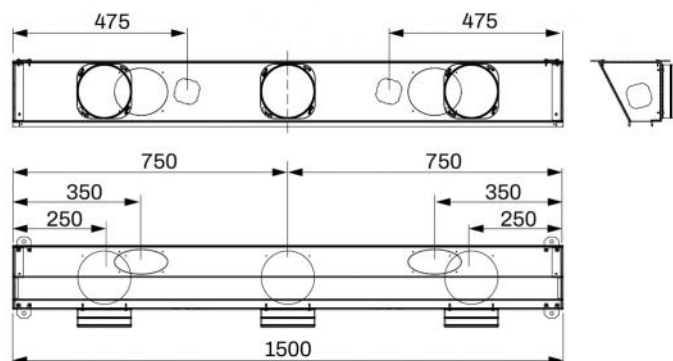
## DIMENSIONAMENTI PREDISPOSIZIONI L. 800



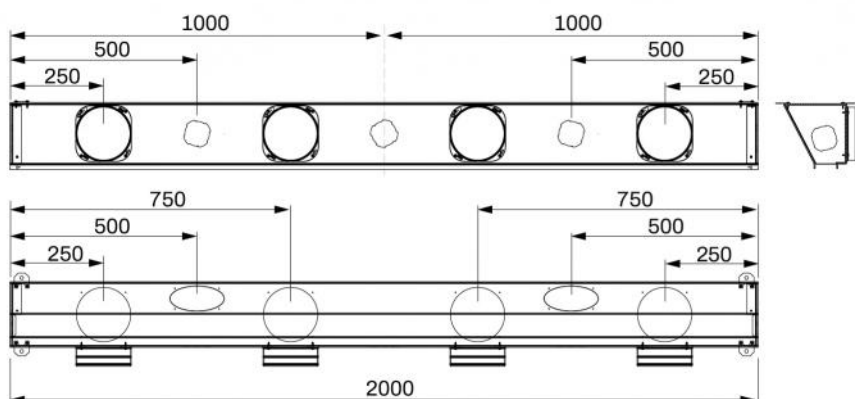
## DIMENSIONAMENTI PREDISPOSIZIONI L. 1000



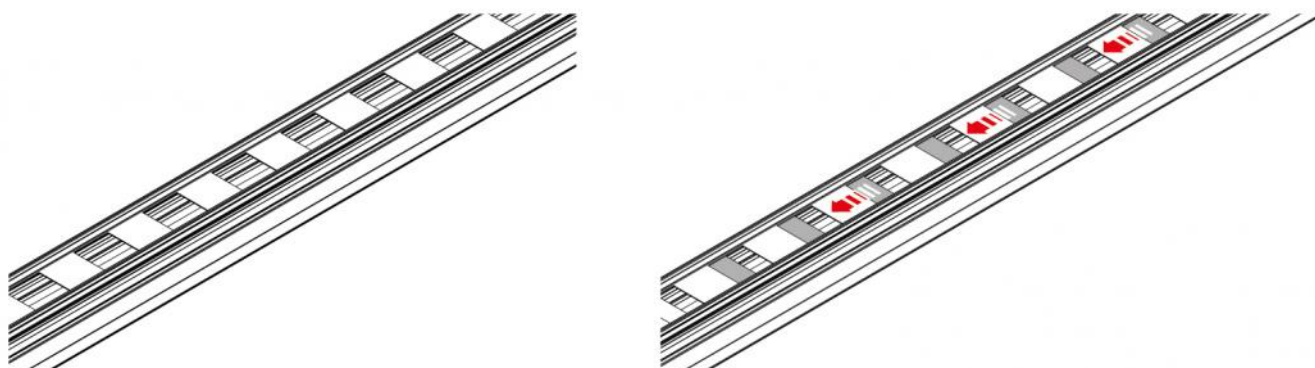
## DIMENSIONAMENTI PREDISPOSIZIONI L. 1500



## DIMENSIONAMENTI PREDISPOSIZIONI L. 2000

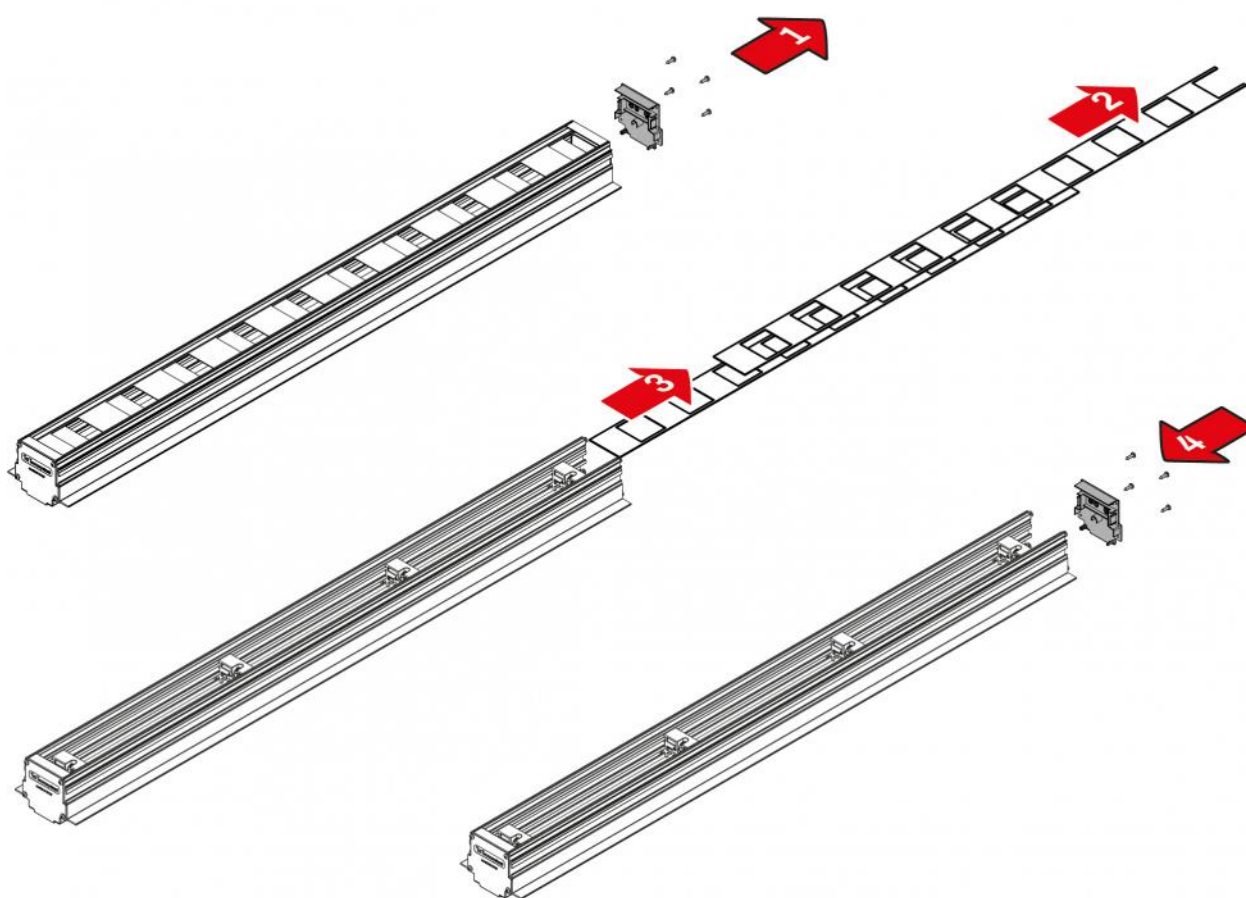


## REGOLAZIONE SERRANDA

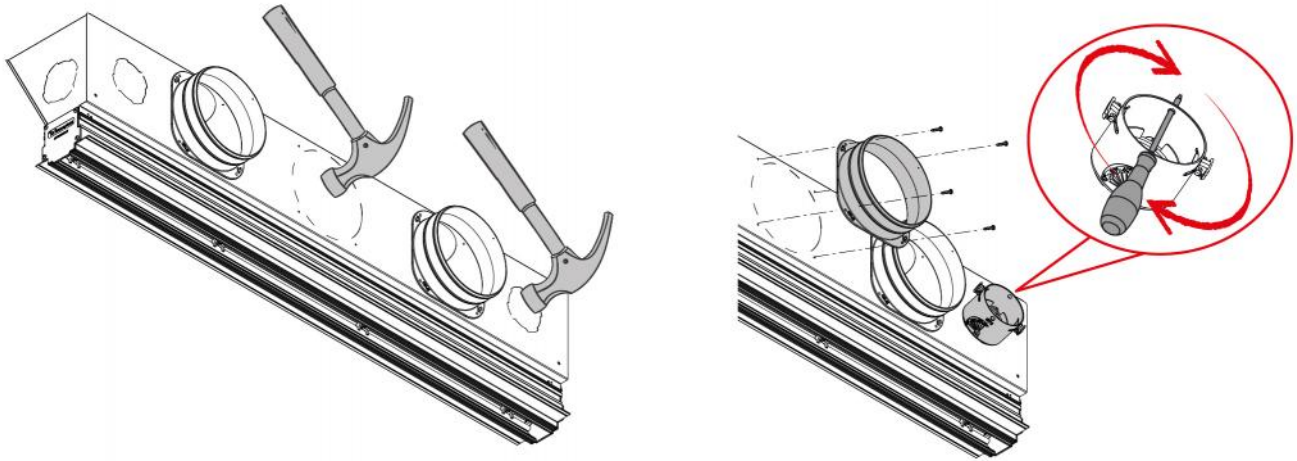


Regolare la serranda con un cacciavite da sotto il diffusore montato.

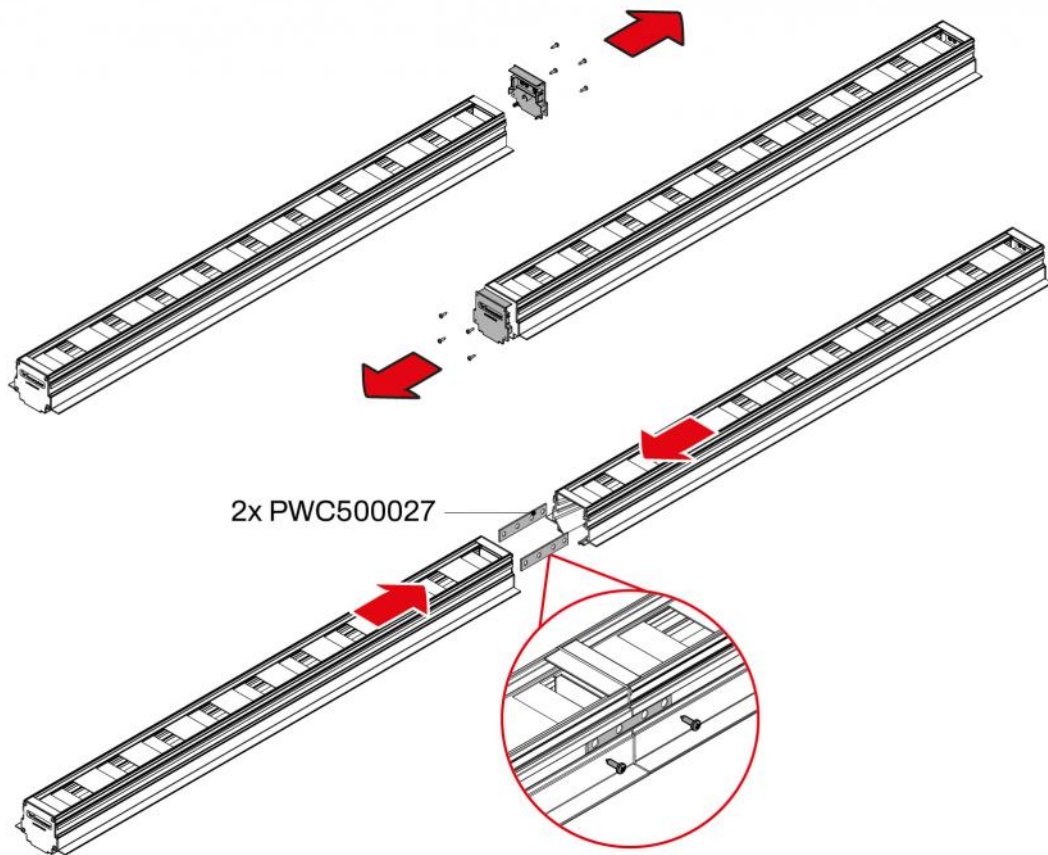
## INDICAZIONI DI SMONTAGGIO SERRANDA



## ESEMPIO DI INSTALLAZIONE COLLARINI E/O PREDISPOSIZIONI VMC



## ESEMPIO DI FISSAGGIO KIT DI CONTINUITÀ





**ARTICOLI**

CODICE	DESCRIZIONE
PWD301412	Diffusore lineare a scomparsa in PVC anticondensa con serranda, plenum coibentato e deflettore centrale L600mm feritoia 20mm WHITE
PWD301413	Diffusore lineare a scomparsa in PVC anticondensa con serranda, plenum coibentato e deflettore centrale L600mm feritoia 20mm BLACK
PWD301420	Diffusore lineare a scomparsa in PVC anticondensa con serranda, plenum coibentato e deflettore centrale L600mm feritoia 30mm WHITE
PWD301421	Diffusore lineare a scomparsa in PVC anticondensa con serranda, plenum coibentato e deflettore centrale L600mm feritoia 30mm BLACK
PWD301428	Diffusore lineare a scomparsa in PVC anticondensa con serranda, plenum coibentato e deflettore centrale L800mm feritoia 20mm WHITE
PWD301429	Diffusore lineare a scomparsa in PVC anticondensa con serranda, plenum coibentato e deflettore centrale L800mm feritoia 20mm BLACK
PWD301436	Diffusore lineare a scomparsa in PVC anticondensa con serranda, plenum coibentato e deflettore centrale L800mm feritoia 30mm WHITE
PWD301437	Diffusore lineare a scomparsa in PVC anticondensa con serranda, plenum coibentato e deflettore centrale L800mm feritoia 30mm BLACK
PWD301444	Diffusore lineare a scomparsa in PVC anticondensa con serranda, plenum coibentato e deflettore centrale L1000mm feritoia 20mm WHITE
PWD301445	Diffusore lineare a scomparsa in PVC anticondensa con serranda, plenum coibentato e deflettore centrale L1000mm feritoia 20mm BLACK
PWD301452	Diffusore lineare a scomparsa in PVC anticondensa con serranda, plenum coibentato e deflettore centrale L1000mm feritoia 30mm WHITE
PWD301453	Diffusore lineare a scomparsa in PVC anticondensa con serranda, plenum coibentato e deflettore centrale L1000mm feritoia 30mm BLACK
PWD301460	Diffusore lineare a scomparsa in PVC anticondensa con serranda, plenum coibentato e deflettore centrale L1500mm feritoia 20mm WHITE
PWD301461	Diffusore lineare a scomparsa in PVC anticondensa con serranda, plenum coibentato e deflettore centrale L1500mm feritoia 20mm BLACK
PWD301468	Diffusore lineare a scomparsa in PVC anticondensa con serranda, plenum coibentato e deflettore centrale L1500mm feritoia 30mm WHITE
PWD301469	Diffusore lineare a scomparsa in PVC anticondensa con serranda, plenum coibentato e deflettore centrale L1500mm feritoia 30mm BLACK
PWD301476	Diffusore lineare a scomparsa in PVC anticondensa con serranda, plenum coibentato e deflettore centrale L2000mm feritoia 20mm WHITE
PWD301477	Diffusore lineare a scomparsa in PVC anticondensa con serranda, plenum coibentato e deflettore centrale L2000mm feritoia 20mm BLACK
PWD301484	Diffusore lineare a scomparsa in PVC anticondensa con serranda, plenum coibentato e deflettore centrale L2000mm feritoia 30mm WHITE
PWD301485	Diffusore lineare a scomparsa in PVC anticondensa con serranda, plenum coibentato e deflettore centrale L2000mm feritoia 30mm BLACK
PWD301693	Diffusore lineare a scomparsa in PVC anticondensa con serranda e deflettore centrale L600mm feritoia 30mm WHITE
PWD301694	Diffusore lineare a scomparsa in PVC anticondensa con serranda e deflettore centrale L600mm feritoia 30mm BLACK
PWD301697	Diffusore lineare a scomparsa in PVC anticondensa con serranda e deflettore centrale L800mm feritoia 30mm WHITE
PWD301698	Diffusore lineare a scomparsa in PVC anticondensa con serranda e deflettore centrale L800mm feritoia 30mm BLACK
PWD301701	Diffusore lineare a scomparsa in PVC anticondensa con serranda e deflettore centrale L1000mm feritoia 30mm WHITE
PWD301702	Diffusore lineare a scomparsa in PVC anticondensa con serranda e deflettore centrale L1000mm feritoia 30mm BLACK
PWD301705	Diffusore lineare a scomparsa in PVC anticondensa con serranda e deflettore centrale L1500mm feritoia 30mm WHITE

## SCHEDA TECNICA

PWD301706	Diffusore lineare a scomparsa in PVC anticondensa con serranda e deflettore centrale L1500mm feritoia 30mm BLACK
PWD301709	Diffusore lineare a scomparsa in PVC anticondensa con serranda e deflettore centrale L2000mm feritoia 30mm WHITE
PWD301710	Diffusore lineare a scomparsa in PVC anticondensa con serranda e deflettore centrale L2000mm feritoia 30mm BLACK

Tutti i diritti relativi a questa pubblicazione sono di esclusiva proprietà di Tecnosystemi SpA.  
Tecnosystemi SpA si riserva il diritto di apportare in qualsiasi momento e senza preavviso, eventuali modifiche per esigenze di carattere tecnico o commerciale.