

# Diffusore lineare in ALLUMINIO con serranda e deflettore centrale - 4 feritoie

- cod. PWD301678 - cod. PWD301681 - cod. PWD301684  
- cod. PWD301687 - cod. PWD301690



## DESCRIZIONE

Diffusore lineare a vista in alluminio con serranda regolabile di taratura, deflettore centrale a 4 feritoie, di colore bianco. I diffusori sono utilizzati in ambienti dove è necessario preservare l'estetica dei soffitti come uffici, sale riunioni ed alberghi e consentono una diffusione dell'aria uniforme ed una elevata induzione termica.

Il fissaggio sul plenum, acquistabile separatamente, avviene mediante viti frontali e staffe a C mobili.

La serranda permette di regolare il quantitativo d'aria desiderato e può essere tarata mediante un cacciavite.

All'interno dei profili sono ricavati gli alloggiamenti che consentono il montaggio dei deflettori regolabili in PVC.

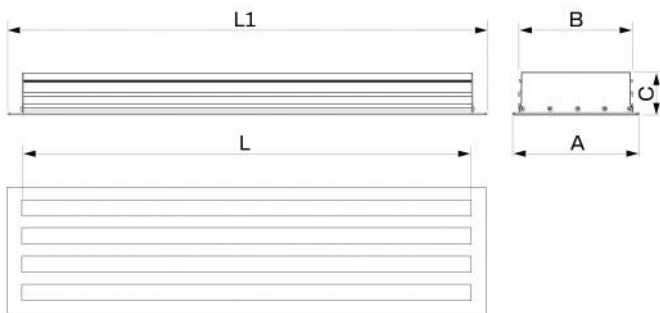
Modificando la direzione dei deflettori è possibile orientare il flusso dell'aria in funzione dell'ambiente di installazione, ottenendo se necessario un effetto Coanda.

## CARATTERISTICHE TECNICHE:

- Realizzata in alluminio di colore bianco opaco
- Fissaggio a mezzo viti e staffe
- Per installazione a parete / soffitto
- Plenum in lamiera zincata rivestito in polietilene a celle chiuse acquistabile separatamente
- Serranda di taratura incorporata
- Kit continuità acquistabile separatamente

## ACCESSORI

- Plenum in lamiera zincata coibentata, acquistabile separatamente.
- Kit di continuità, acquistabile separatamente.



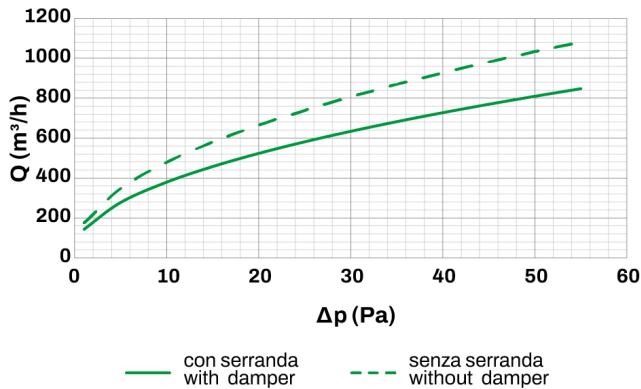
## DIMENSIONI

CODICE	L [mm]	L1 [mm]	A [mm]	B [mm]	C [mm]
PWD301678	600	645	183	166	60
PWD301681	800	845	183	166	60
PWD301684	1000	1045	183	166	60
PWD301687	1500	1545	183	166	60
PWD301690	2000	2045	183	166	60

## INFORMAZIONE

Le misure indicate sono espresse in millimetri (mm), salvo diversa indicazione.

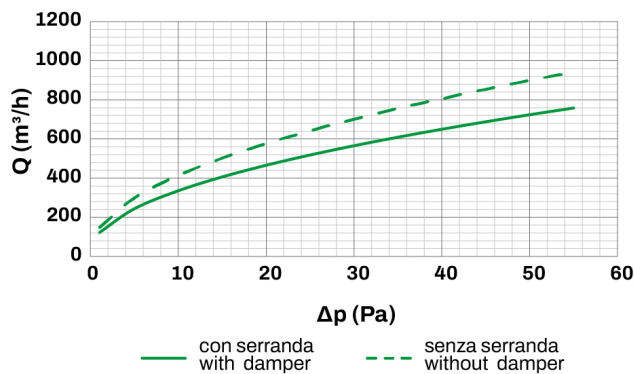
## CURVE DI PORTATA E PERDITE DI CARICO CON DEFLETTORE VERTICALE



**NOTA**

Nel caso siano già presenti delle serrande lungo l'impianto di ventilazione e sia necessario rimuovere quelle presenti sul diffusore per migliorare le prestazioni, fare riferimento al paragrafo "INDICAZIONI DI SMONTAGGIO SERRANDA" indicate di seguito e considerare le prestazioni indicate nel grafico dalla linea tratteggiata.

## CURVE DI PORTATA E PERDITE DI CARICO CON DEFLETTORE ORIENTATO COMPLETAMENTE A DESTRA O SINISTRA



**NOTA**

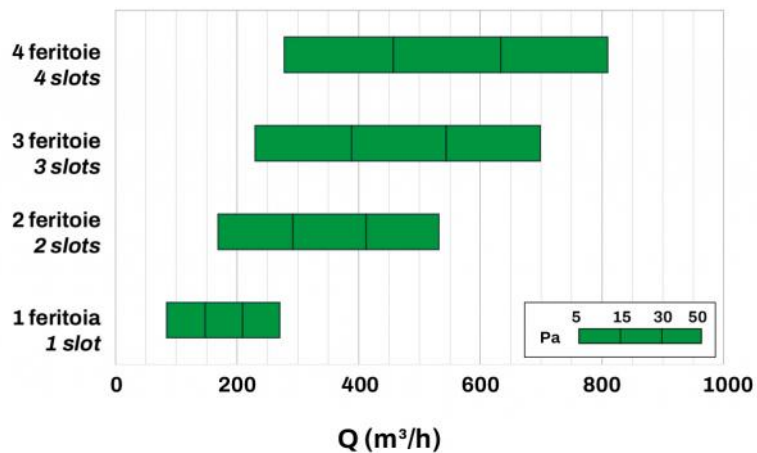
Nel caso siano già presenti delle serrande lungo l'impianto di ventilazione e sia necessario rimuovere quelle presenti sul diffusore per migliorare le prestazioni, fare riferimento al paragrafo "INDICAZIONI DI SMONTAGGIO SERRANDA" indicate di seguito e considerare le prestazioni indicate nel grafico dalla linea tratteggiata.

Ak [m²]	Qv min [m³/h]	Qv max [m³/h]	Lwa min [dB(A)]	Lwa max [dB(A)]	DP min [Pa]	DP max [Pa]
0.084	380	810	35	49	10	50

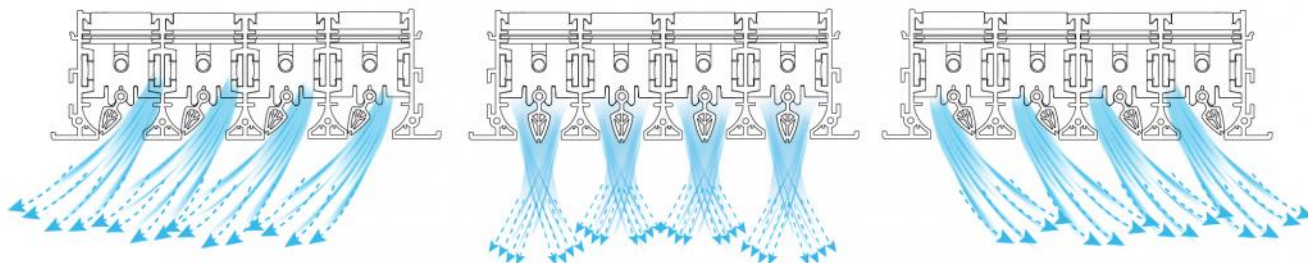
## INFORMAZIONE

I dati in tabella si riferiscono ai diffusori lineari a scomparsa di lunghezza 1000 mm, con serranda completamente aperta e deflettore verticale.

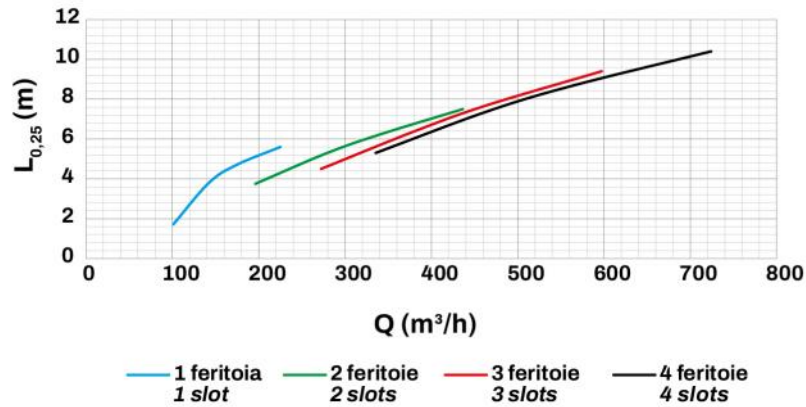
## DIAGRAMMA SCELTA RAPIDA



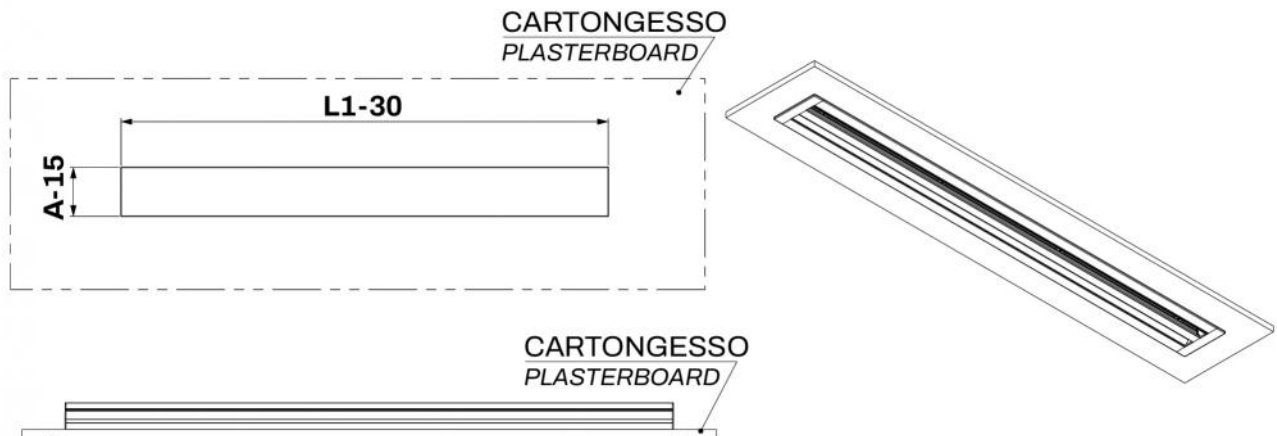
## ESEMPIO DI LANCIO



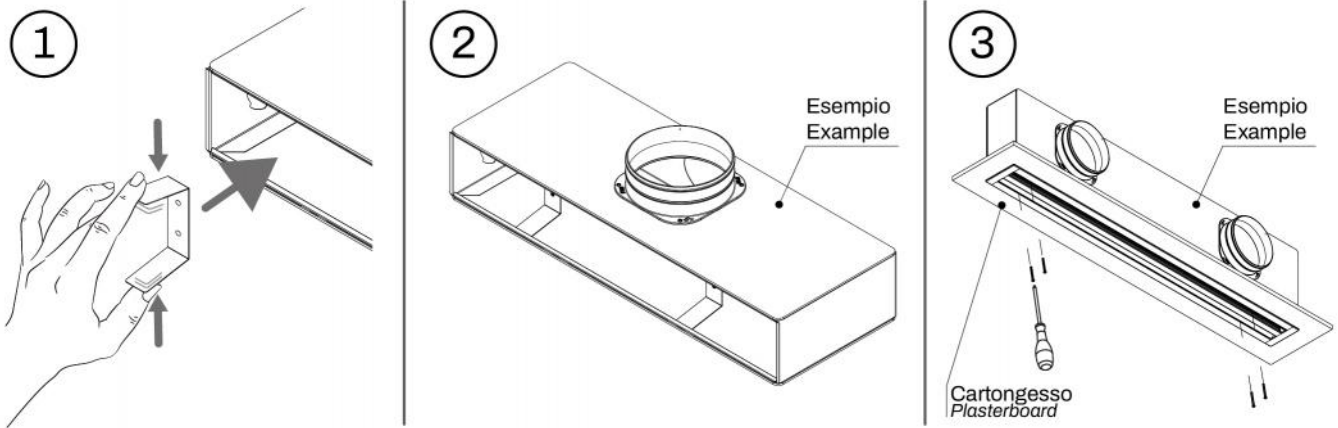
## GRAFICO LANCI ORIZZONTALI CON DEFLETTORE ORIENTATO COMPLETAMENTE A DESTRA O A SINISTRA



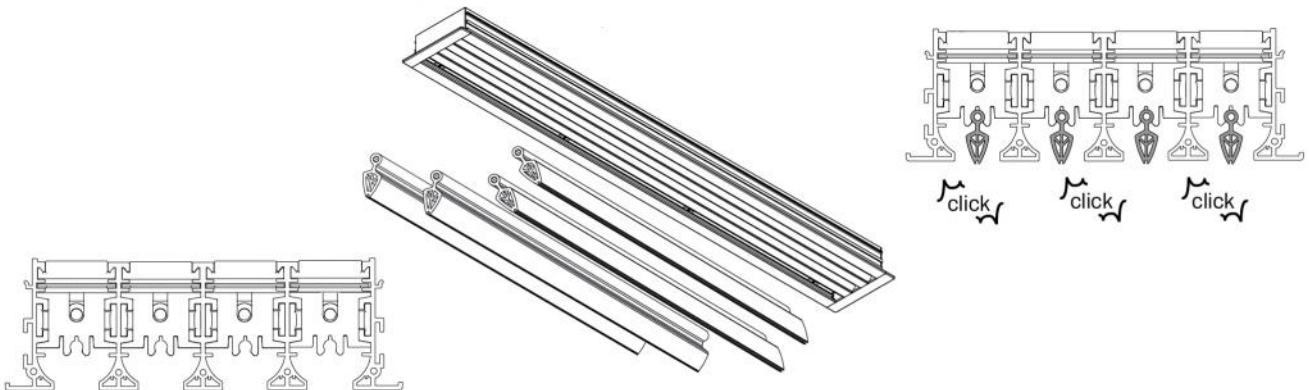
## PREDISPOSIZIONI MURARIE



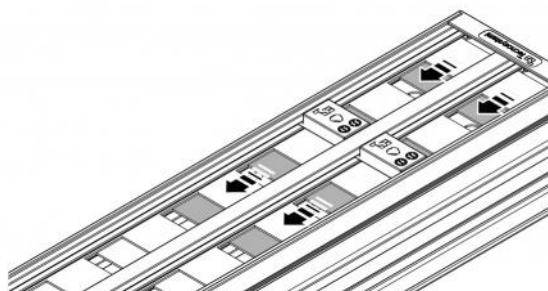
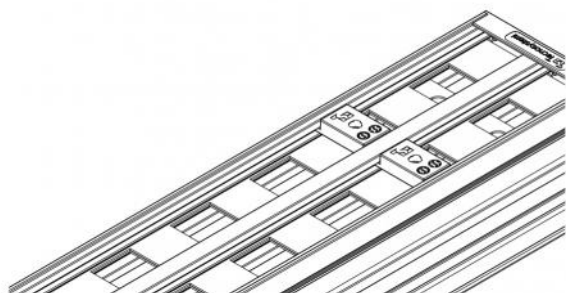
## ESEMPIO DI INSTALLAZIONE



## MONTAGGIO DEFLETTORI

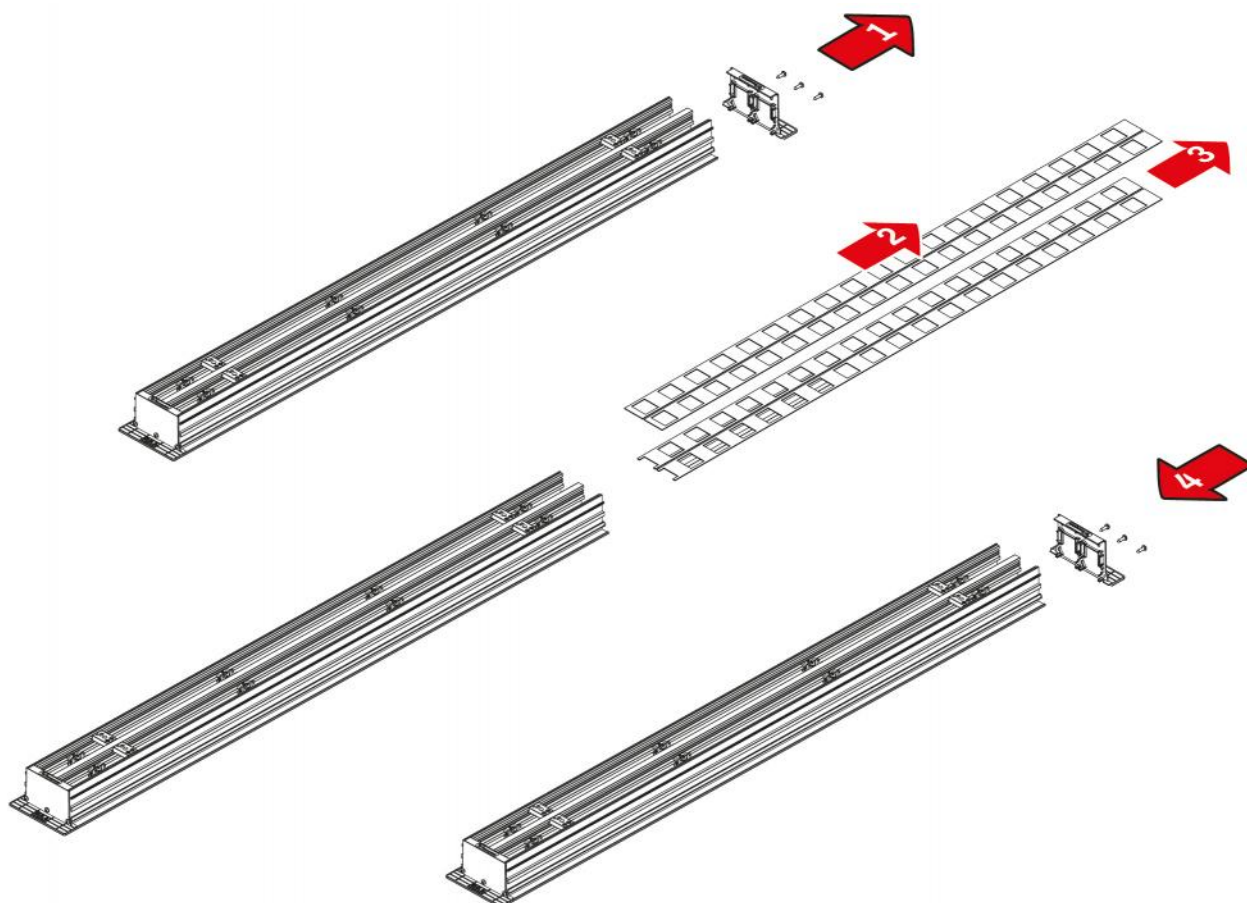


## REGOLAZIONE SERRANDA

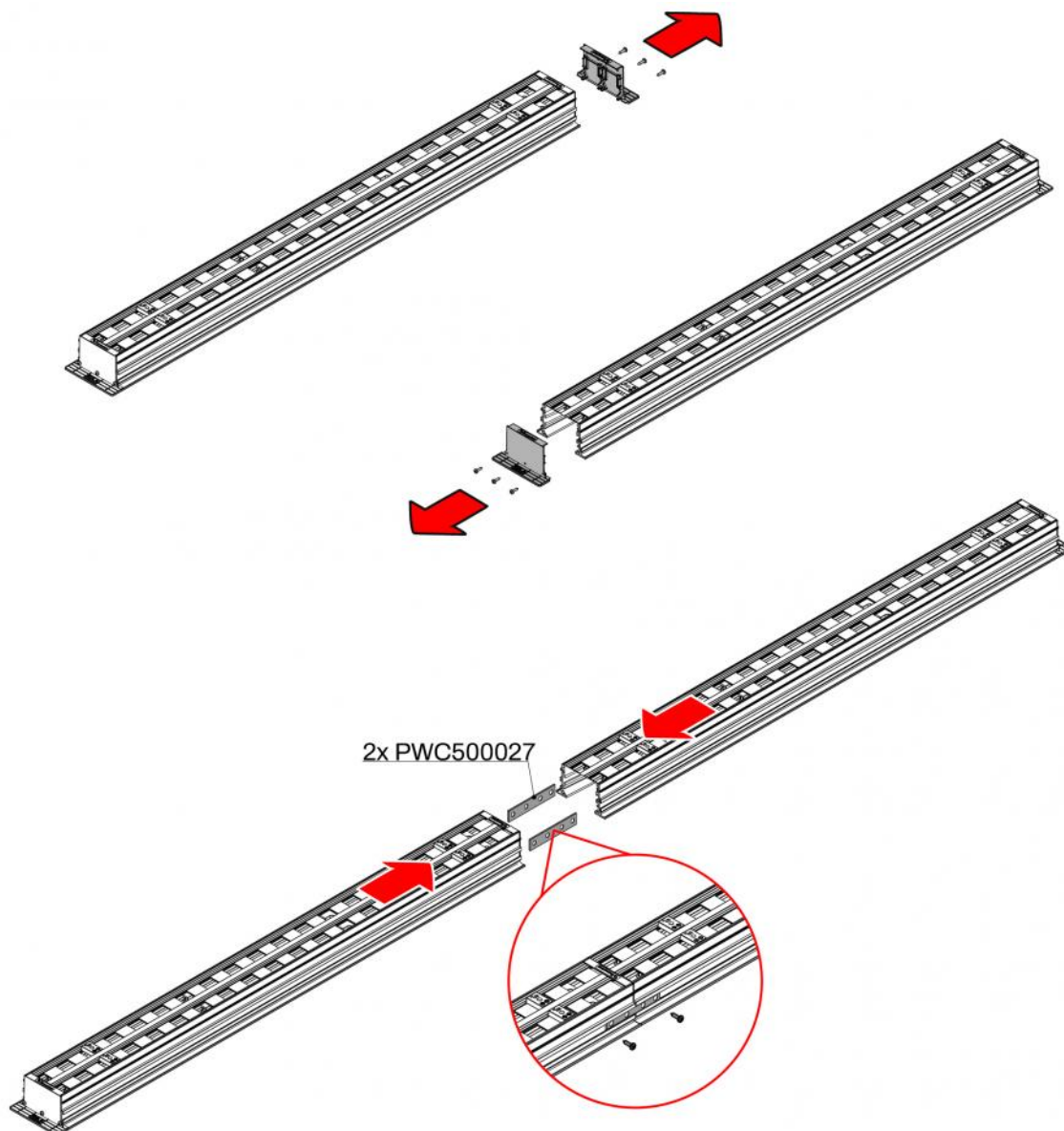


Regolare la serranda con un cacciavite da sotto il diffusore montato.

## INDICAZIONI DI SMONTAGGIO SERRANDA



## ESEMPIO DI FISSAGGIO KIT DI CONTINUITÀ



## ARTICOLI

CODICE	DESCRIZIONE
PWD301678	Diffusore lineare a vista in ALLUMINIO 4 feritoie con serranda e deflettore centrale L600mm WHITE
PWD301681	Diffusore lineare a vista in ALLUMINIO 4 feritoie con serranda e deflettore centrale L800mm WHITE
PWD301684	Diffusore lineare a vista in ALLUMINIO 4 feritoie con serranda e deflettore centrale L1000mm WHITE
PWD301687	Diffusore lineare a vista in ALLUMINIO 4 feritoie con serranda e deflettore centrale L1500mm WHITE
PWD301690	Diffusore lineare a vista in ALLUMINIO 4 feritoie con serranda e deflettore centrale L2000mm WHITE

Tutti i diritti relativi a questa pubblicazione sono di esclusiva proprietà di Tecnosystemi SpA.  
 Tecnosystemi SpA si riserva il diritto di apportare in qualsiasi momento e senza preavviso, eventuali modifiche per esigenze di carattere tecnico o commerciale.