

# Diffusore lineare in PVC anticondensa con serranda e deflettore centrale - 3 feritoie

- cod. PWD301494 - cod. PWD301503 - cod. PWD301512  
- cod. PWD301521 - cod. PWD301530



## DESCRIZIONE

Diffusore lineare a vista in PVC anticondensa con serranda regolabile di taratura, deflettore centrale a 3 feritoie, di colore bianco.

I diffusori sono utilizzati in ambienti dove è necessario preservare l'estetica dei soffitti come uffici, sale riunioni ed alberghi e consentono una diffusione dell'aria uniforme ed una elevata induzione termica.

Il PVC, contrariamente all'alluminio, per caratteristiche fisiche non produce condensa, questo evita la formazione di funghi, muffe e batteri all'interno del diffusore e garantisce un ottimo isolamento murario.

Il fissaggio sul plenum, acquistabile separatamente, avviene mediante viti frontali e staffe a C mobili.

La serranda permette di regolare il quantitativo d'aria desiderato e può essere tarata mediante un cacciavite.

All'interno dei profili sono ricavati gli alloggiamenti che consentono il montaggio dei deflettori regolabili in PVC.

Modificando la direzione dei deflettori è possibile orientare il flusso dell'aria in funzione dell'ambiente di installazione, ottenendo se necessario un effetto Coanda.

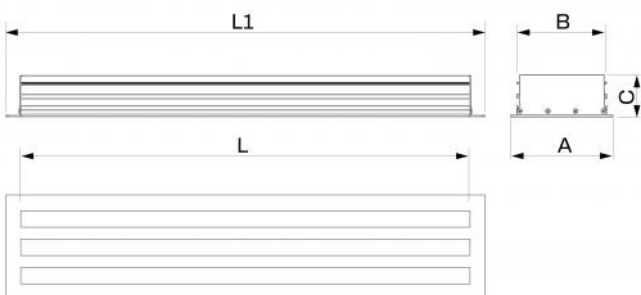
## CARATTERISTICHE TECNICHE:

- Realizzata in plastica PVC anticondensa
- Grado di estinguenza V0
- Temperatura di esercizio: -30 C° + 60 C°
- Fissaggio a mezzo viti e staffe
- Per installazione a parete / soffitto

- Colore bianco opaco
- Plenum in lamiera zincata rivestito in polietilene a celle chiuse acquistabile separatamente
- Serranda di taratura incorporata
- Kit continuità acquistabile separatamente

## ACCESSORI

- Plenum in lamiera zincata coibentata, acquistabile separatamente.
- Kit di continuità, acquistabile separatamente.



## DIMENSIONI

CODICE	L [mm]	L1 [mm]	A [mm]	B [mm]	C [mm]
PWD301494	600	645	144	127	60
PWD301503	800	845	144	127	60
PWD301512	1000	1045	144	127	60
PWD301521	1500	1545	144	127	60
PWD301530	2000	2045	144	127	60

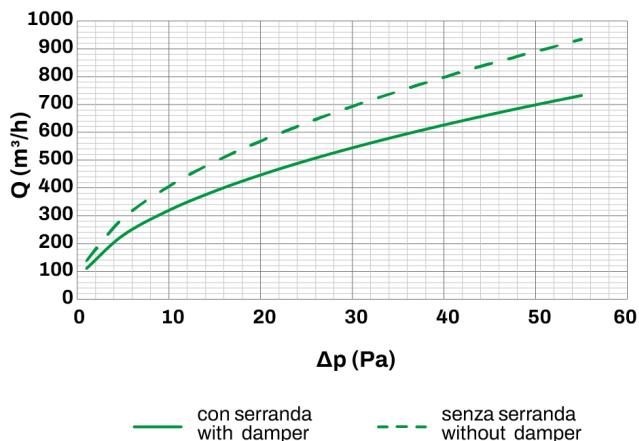
## INFORMAZIONE

Le misure indicate sono espresse in millimetri (mm), salvo diversa indicazione.

## DATI TECNICI

CARATTERISTICHE TECNICHE	
Materiale:	PVC anticondensa
Colore:	Bianco
Grado di estinguenza:	V0
Temperatura di esercizio	-30°C ... +60°C

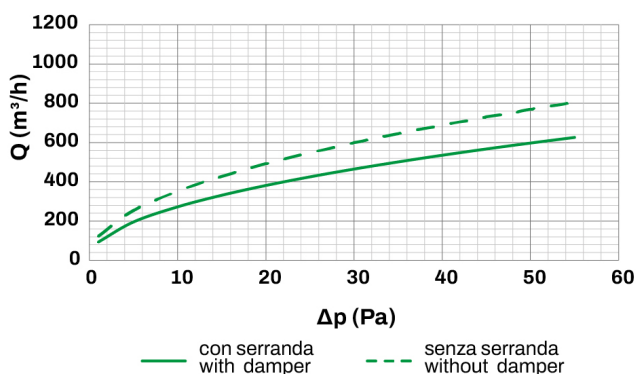
## CURVE DI PORTATA E PERDITE DI CARICO DEFLETTORE VERTICALE



NOTA

Nel caso siano già presenti delle serrande lungo l'impianto di ventilazione e sia necessario rimuovere quelle presenti sul diffusore per migliorare le prestazioni, fare riferimento al paragrafo "INDICAZIONI DI SMONTAGGIO SERRANDA" indicate di seguito e considerare le prestazioni indicate nel grafico dalla linea tratteggiata.

## CURVE DI PORTATA E PERDITE DI CARICO DEFLETTORE ORIENTATO COMPLETAMENTE A DESTRA O A SINISTRA



NOTA

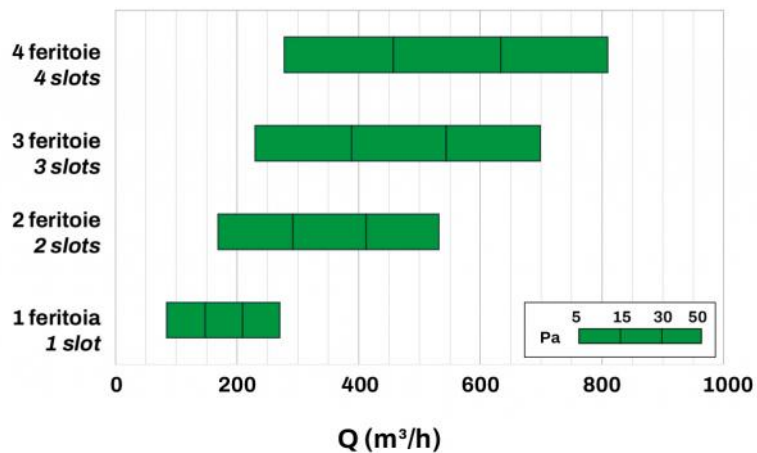
Nel caso siano già presenti delle serrande lungo l'impianto di ventilazione e sia necessario rimuovere quelle presenti sul diffusore per migliorare le prestazioni, fare riferimento al paragrafo "INDICAZIONI DI SMONTAGGIO SERRANDA" indicate di seguito e considerare le prestazioni indicate nel grafico dalla linea tratteggiata.

Ak [m²]	Qv min [m³/h]	Qv max [m³/h]	Lwa min [dB(A)]	Lwa max [dB(A)]	DP min [Pa]	DP max [Pa]
0.063	320	700	34	48	10	50

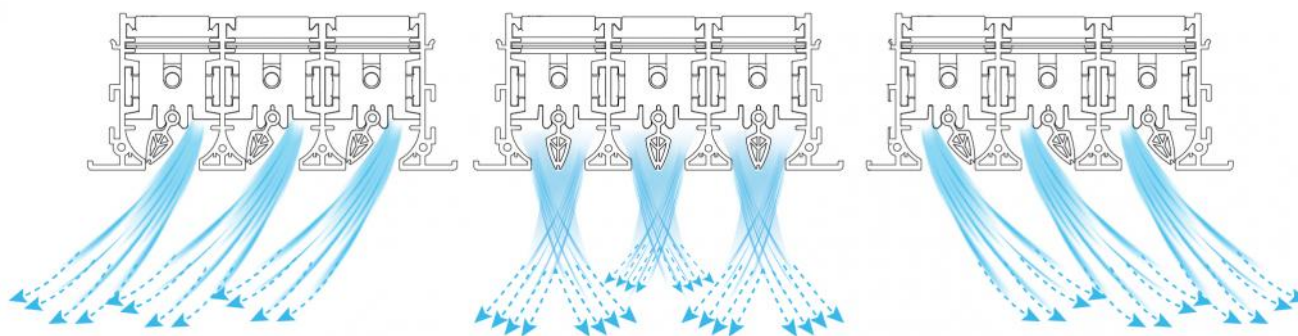
## INFORMAZIONE

I dati in tabella si riferiscono ai diffusori lineari a scomparsa di lunghezza 1000 mm, con serranda completamente aperta e deflettore verticale.

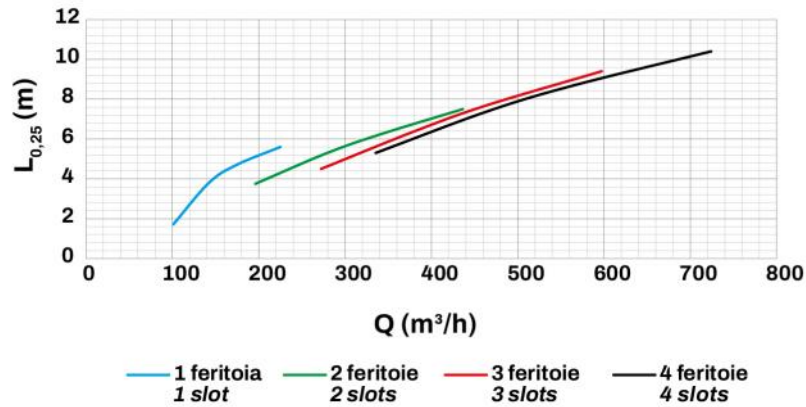
## DIAGRAMMA SCELTA RAPIDA



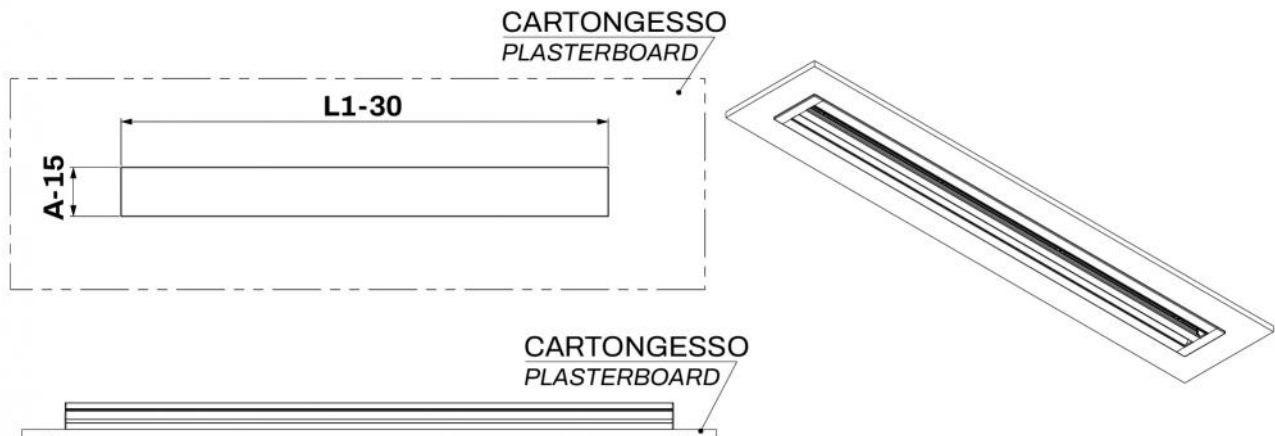
## ESEMPIO DI LANCIO



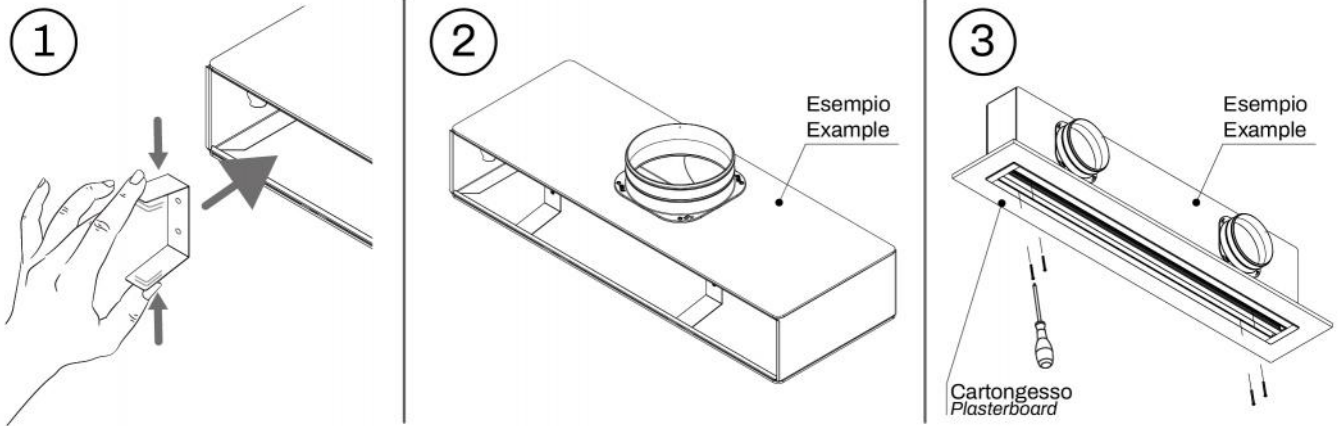
## GRAFICO LANCI ORIZZONTALI CON DEFLETTORE ORIENTATO COMPLETAMENTE A DESTRA O A SINISTRA



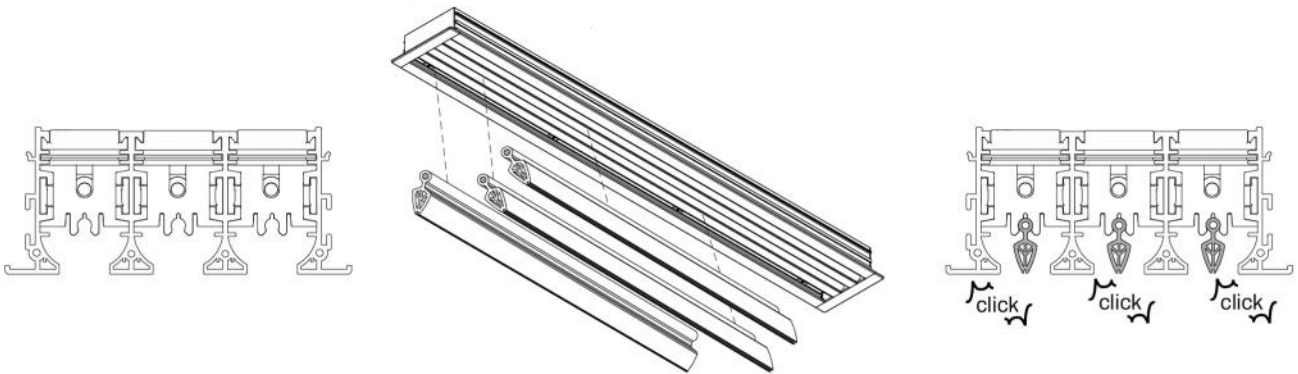
## PREDISPOSIZIONI MURARIE



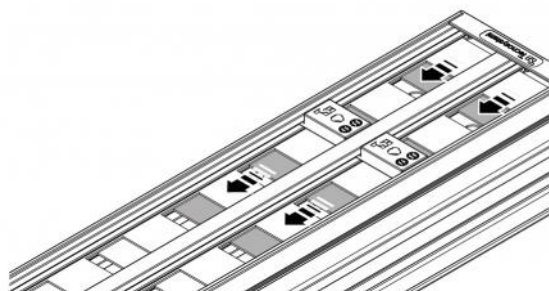
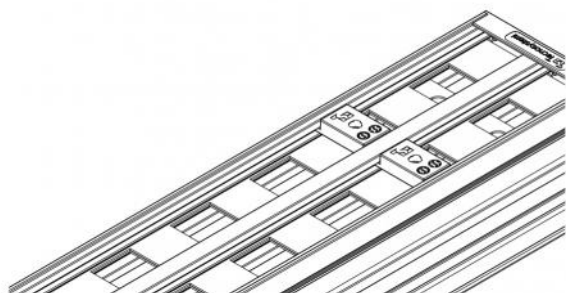
## ESEMPIO DI INSTALLAZIONE



## MONTAGGIO DEFLETTORI

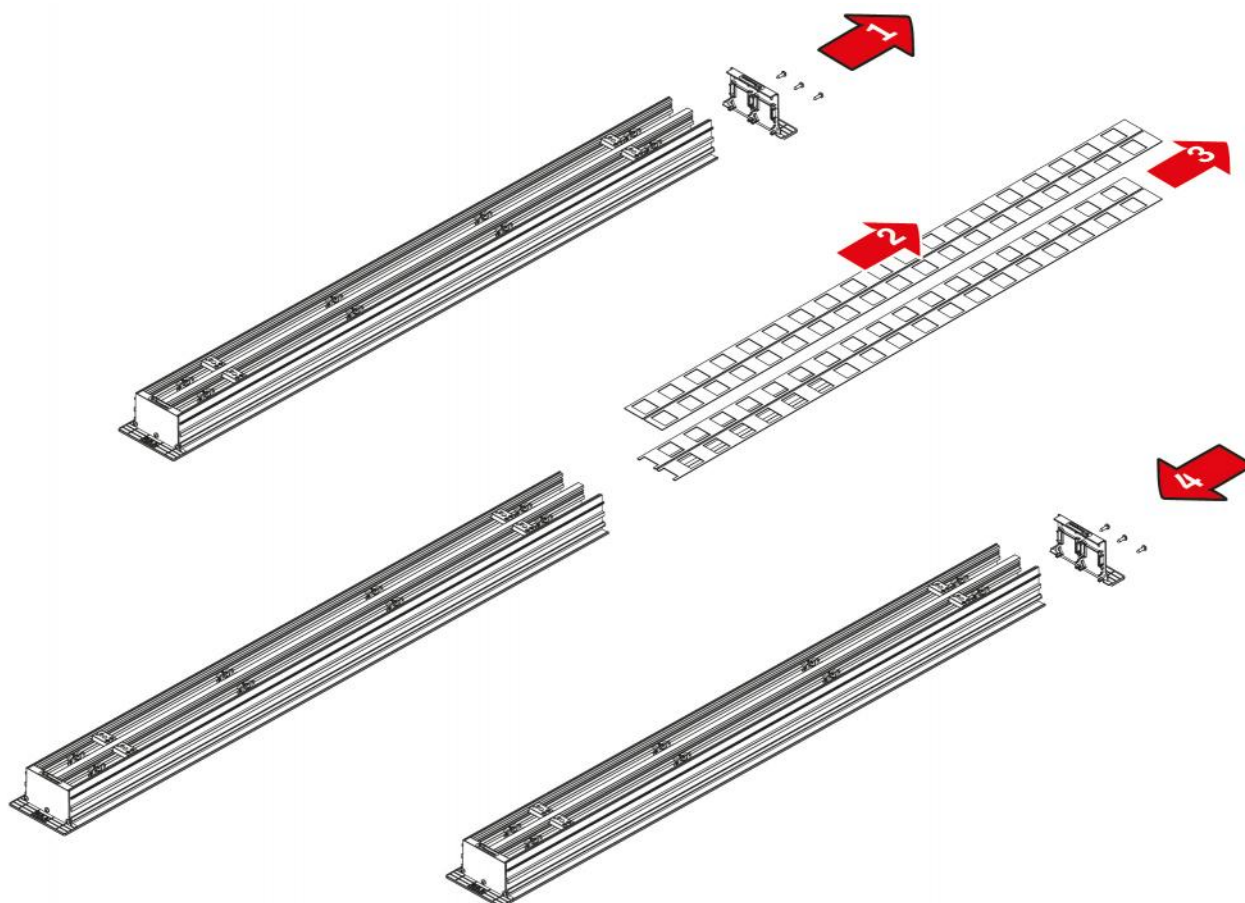


## REGOLAZIONE SERRANDA

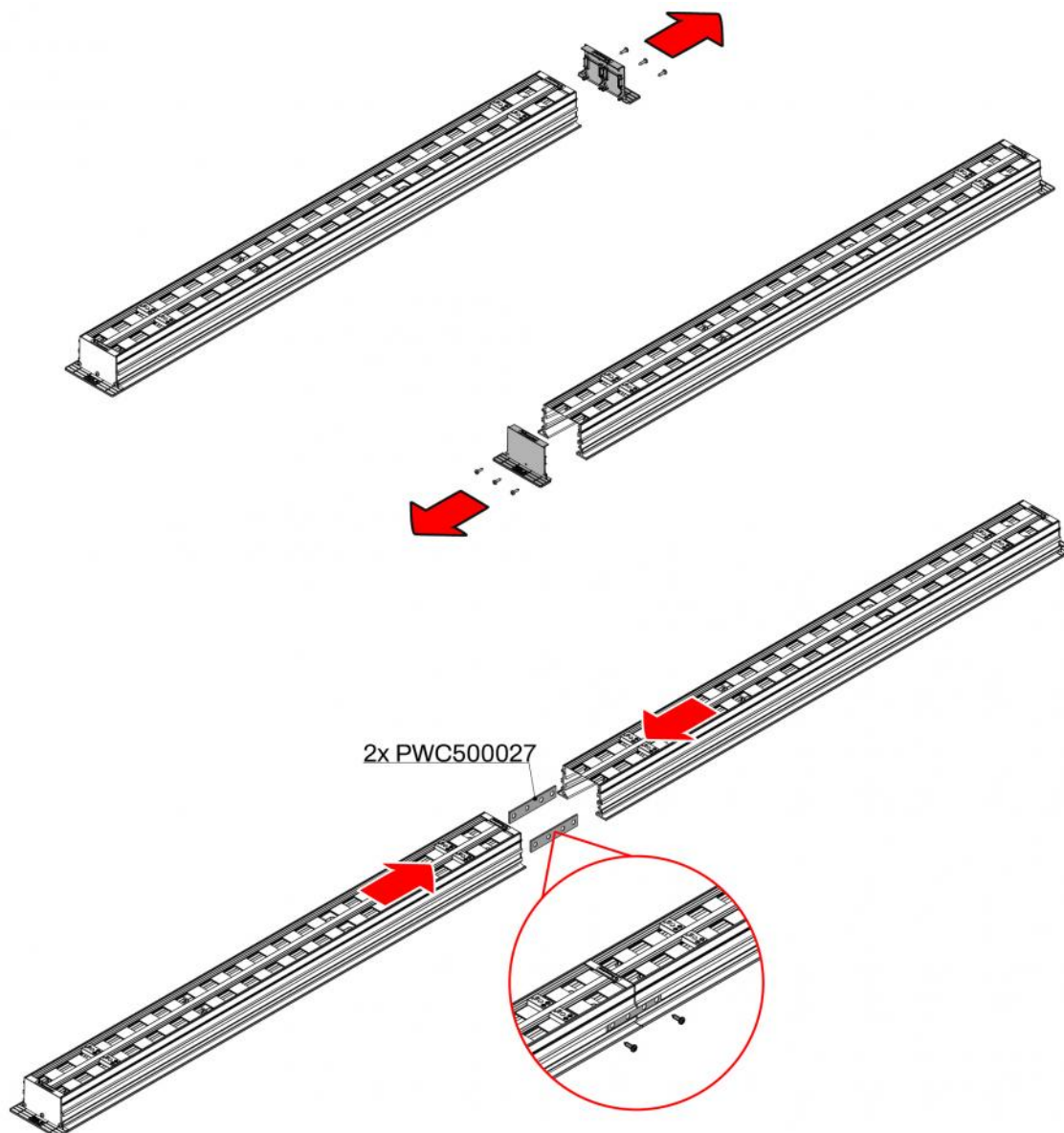


Regolare la serranda con un cacciavite da sotto il diffusore montato.

## INDICAZIONI DI SMONTAGGIO SERRANDA



## ESEMPIO DI FISSAGGIO KIT DI CONTINUITÀ



## ARTICOLI

CODICE	DESCRIZIONE
PWD301494	Diffusore lineare a vista in PVC anticondensa 3 feritoie con serranda e deflettore centrale L600mm WHITE
PWD301503	Diffusore lineare a vista in PVC anticondensa 3 feritoie con serranda e deflettore centrale L800mm WHITE
PWD301512	Diffusore lineare a vista in PVC anticondensa 3 feritoie con serranda e deflettore centrale L1000mm WHITE
PWD301521	Diffusore lineare a vista in PVC anticondensa 3 feritoie con serranda e deflettore centrale L1500mm WHITE
PWD301530	Diffusore lineare a vista in PVC anticondensa 3 feritoie con serranda e deflettore centrale L2000mm WHITE

Tutti i diritti relativi a questa pubblicazione sono di esclusiva proprietà di Tecnosystemi SpA.  
 Tecnosystemi SpA si riserva il diritto di apportare in qualsiasi momento e senza preavviso, eventuali modifiche per esigenze di carattere tecnico o commerciale.