

Diffusore lineare in PVC anticondensa con serranda e deflettore centrale - 4 feritoie

- cod. PWD301663 - cod. PWD301666 - cod. PWD301669
- cod. PWD301672 - cod. PWD301675



DESCRIZIONE

Diffusore lineare a vista in PVC anticondensa con serranda regolabile di taratura, deflettore centrale a 4 feritoie, di colore bianco.

I diffusori sono utilizzati in ambienti dove è necessario preservare l'estetica dei soffitti come uffici, sale riunioni ed alberghi e consentono una diffusione dell'aria uniforme ed una elevata induzione termica.

Il PVC, contrariamente all'alluminio, per caratteristiche fisiche non produce condensa, questo evita la formazione di funghi, muffe e batteri all'interno del diffusore e garantisce un ottimo isolamento murario.

Il fissaggio sul plenum, acquistabile separatamente, avviene mediante viti frontali e staffe a C mobili.

La serranda permette di regolare il quantitativo d'aria desiderato e può essere tarata mediante un cacciavite.

All'interno dei profili sono ricavati gli alloggiamenti che consentono il montaggio dei deflettori regolabili in PVC.

Modificando la direzione dei deflettori è possibile orientare il flusso dell'aria in funzione dell'ambiente di installazione, ottenendo se necessario un effetto Coanda.

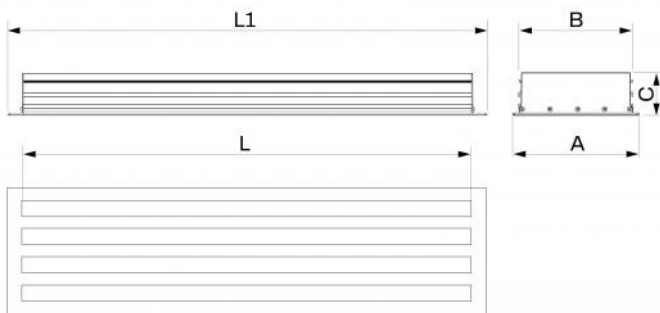
CARATTERISTICHE TECNICHE:

- Realizzata in plastica PVC anticondensa
- Grado di estinguenza V0
- Temperatura di esercizio: -30 C° + 60 C°
- Fissaggio a mezzo viti e staffe
- Per installazione a parete / soffitto

- Colore bianco opaco
- Plenum in lamiera zincata rivestito in polietilene a celle chiuse acquistabile separatamente
- Serranda di taratura incorporata
- Kit continuità acquistabile separatamente

ACCESSORI

- Plenum in lamiera zincata coibentata, acquistabile separatamente.
- Kit di continuità, acquistabile separatamente.



DIMENSIONI

CODICE	L [mm]	L1 [mm]	A [mm]	B [mm]	C [mm]
PWD301663	600	645	183	166	60
PWD301666	800	845	183	166	60
PWD301669	1000	1045	183	166	60
PWD301672	1500	1545	183	166	60
PWD301675	2000	2045	183	166	60

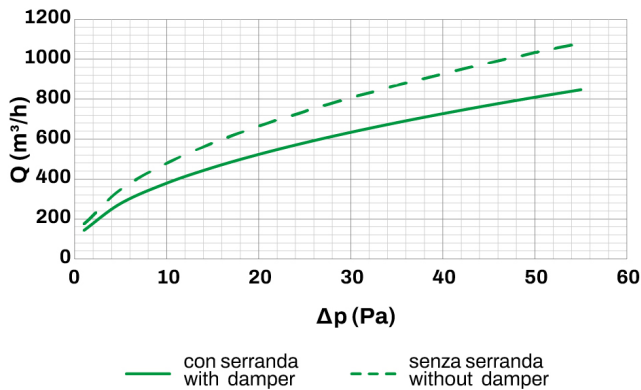
INFORMAZIONE

Le misure indicate sono espresse in millimetri (mm), salvo diversa indicazione.

DATI TECNICI

CARATTERISTICHE TECNICHE	
Materiale:	PVC anticondensa
Colore:	Bianco
Grado di estinguenza:	V0
Temperatura di esercizio	-30°C ... +60°C

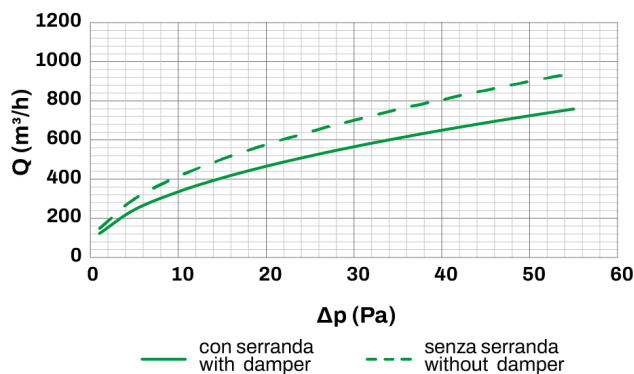
CURVE DI PORTATA E PERDITE DI CARICO CON DEFLETTORE VERTICALE



NOTA

Nel caso siano già presenti delle serrande lungo l'impianto di ventilazione e sia necessario rimuovere quelle presenti sul diffusore per migliorare le prestazioni, fare riferimento al paragrafo "INDICAZIONI DI SMONTAGGIO SERRANDA" indicate di seguito e considerare le prestazioni indicate nel grafico dalla linea tratteggiata.

CURVE DI PORTATA E PERDITE DI CARICO DEFLETTORE ORIENTATO COMPLETAMENTE A DESTRA O A SINISTRA



NOTA

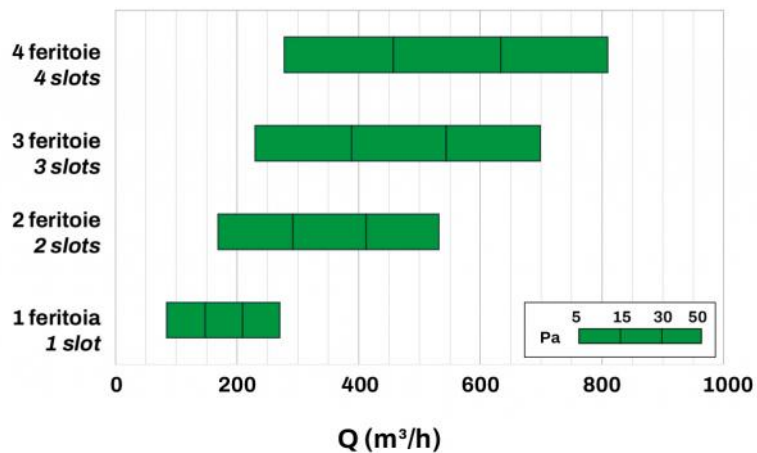
Nel caso siano già presenti delle serrande lungo l'impianto di ventilazione e sia necessario rimuovere quelle presenti sul diffusore per migliorare le prestazioni, fare riferimento al paragrafo "INDICAZIONI DI SMONTAGGIO SERRANDA" indicate di seguito e considerare le prestazioni indicate nel grafico dalla linea tratteggiata.

Ak [m²]	Qv min [m³/h]	Qv max [m³/h]	Lwa min [dB(A)]	Lwa max [dB(A)]	DP min [Pa]	DP max [Pa]
0.084	380	810	35	49	10	50

INFORMAZIONE

I dati in tabella si riferiscono ai diffusori lineari a scomparsa di lunghezza 1000 mm, con serranda completamente aperta e deflettore verticale.

DIAGRAMMA SCELTA RAPIDA



ESEMPIO DI LANCIO

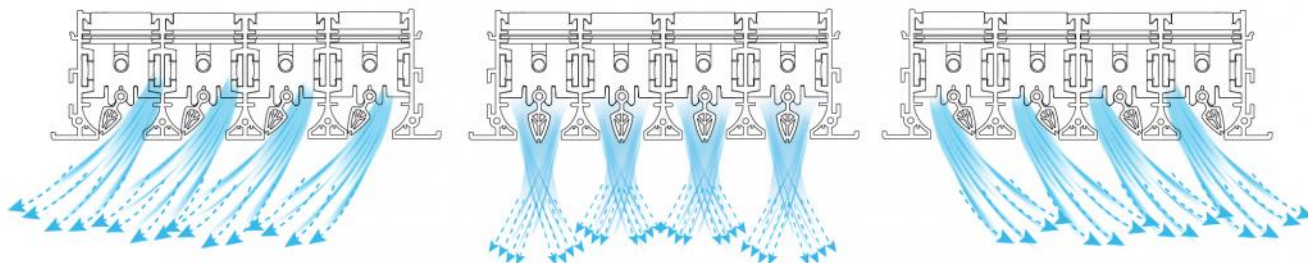
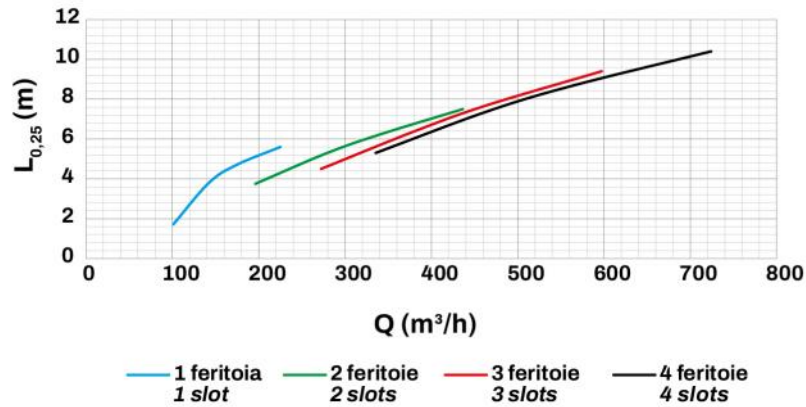
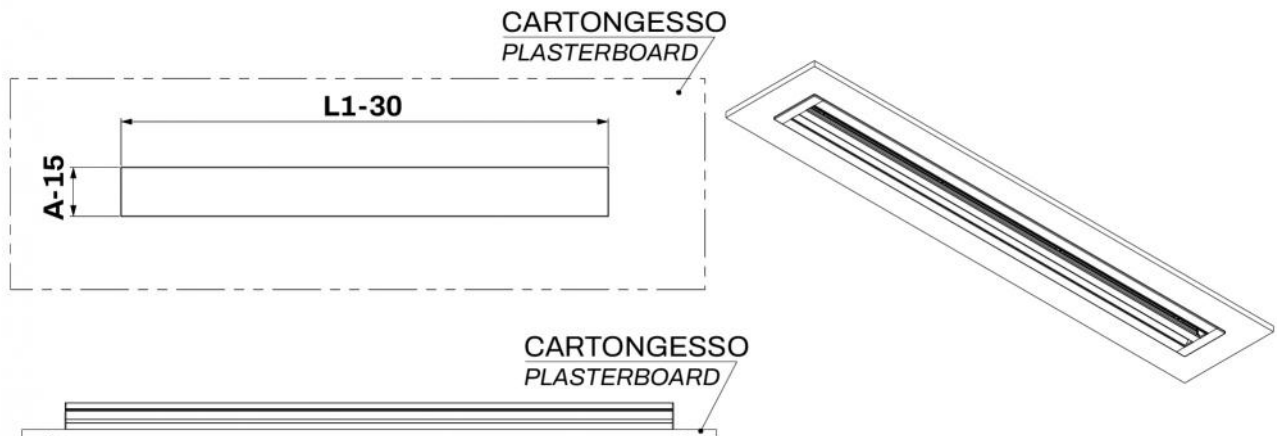


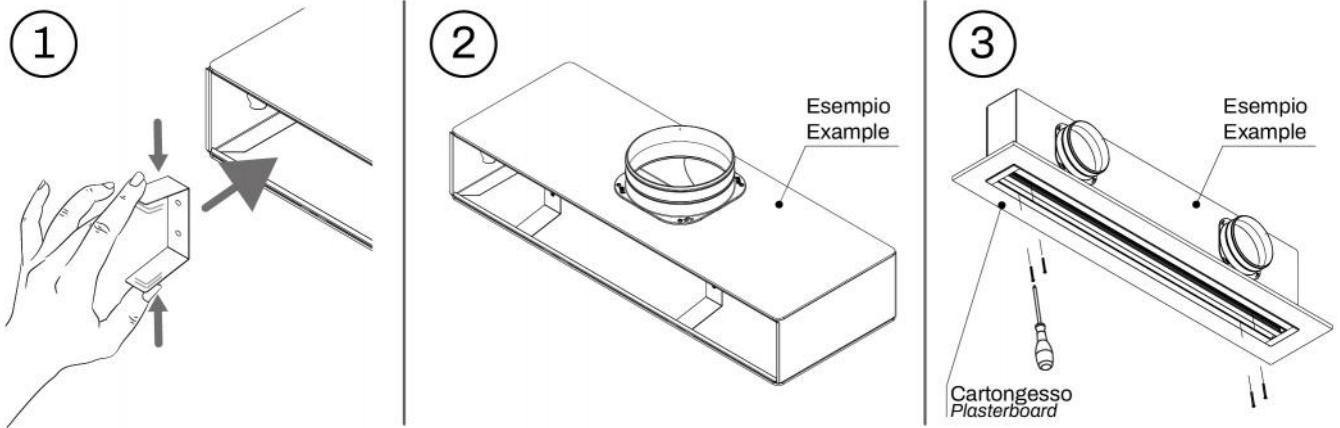
GRAFICO LANCI ORIZZONTALI CON DEFLETTORE ORIENTATO COMPLETAMENTE A DESTRA O A SINISTRA



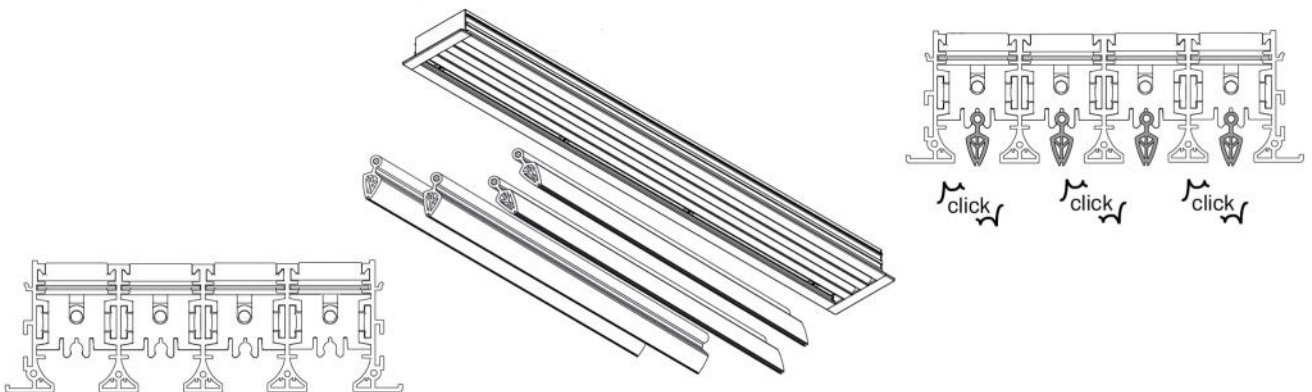
PREDISPOSIZIONI MURARIE



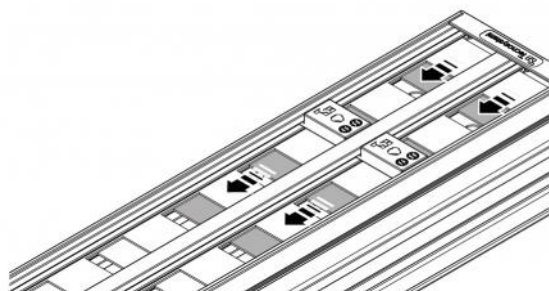
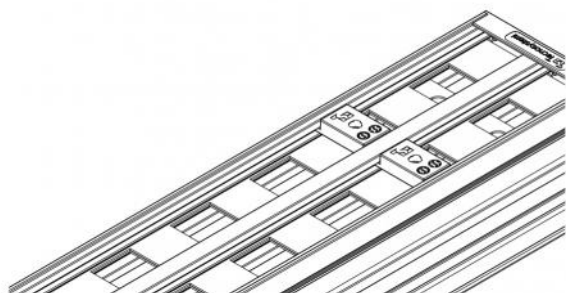
ESEMPIO DI INSTALLAZIONE



MONTAGGIO DEFLETTORI

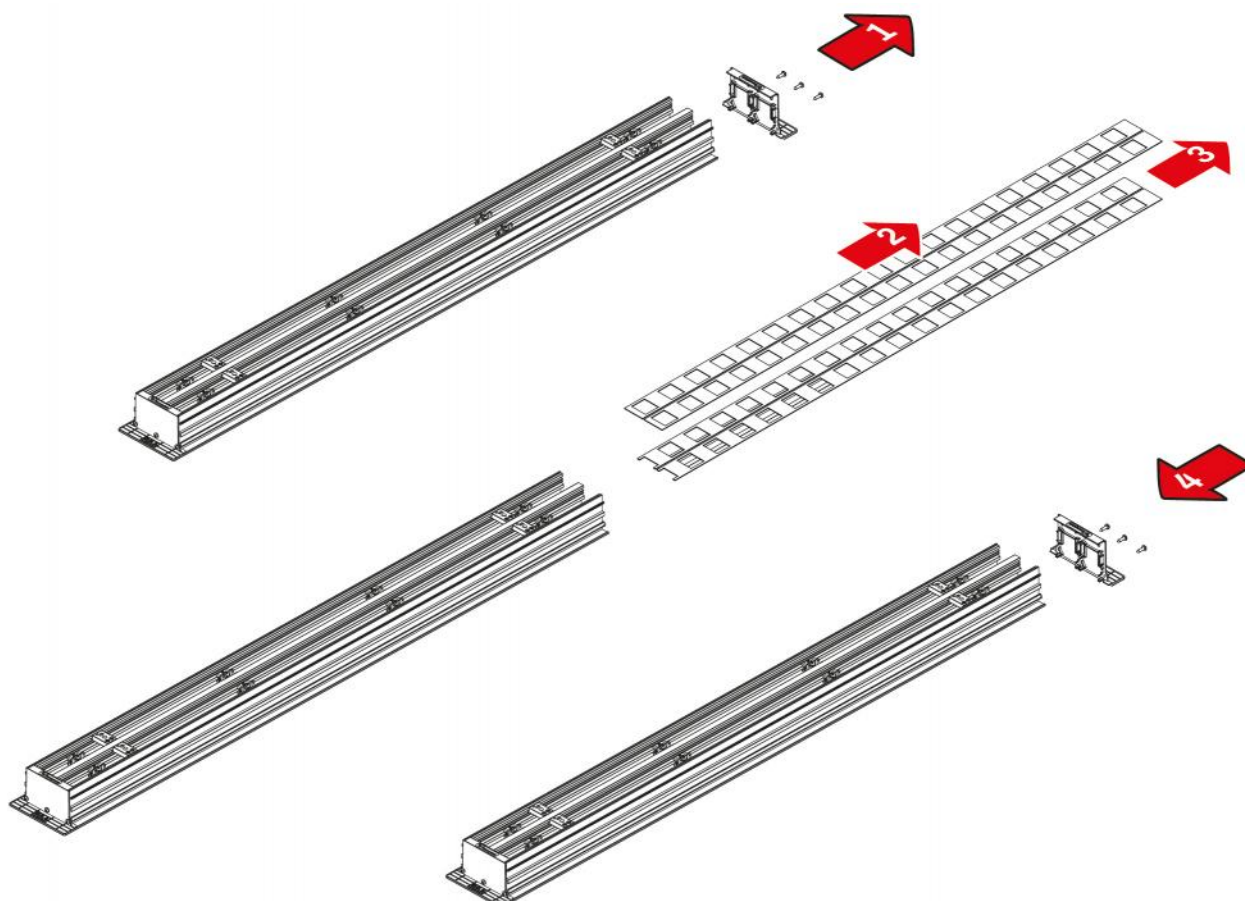


REGOLAZIONE SERRANDA

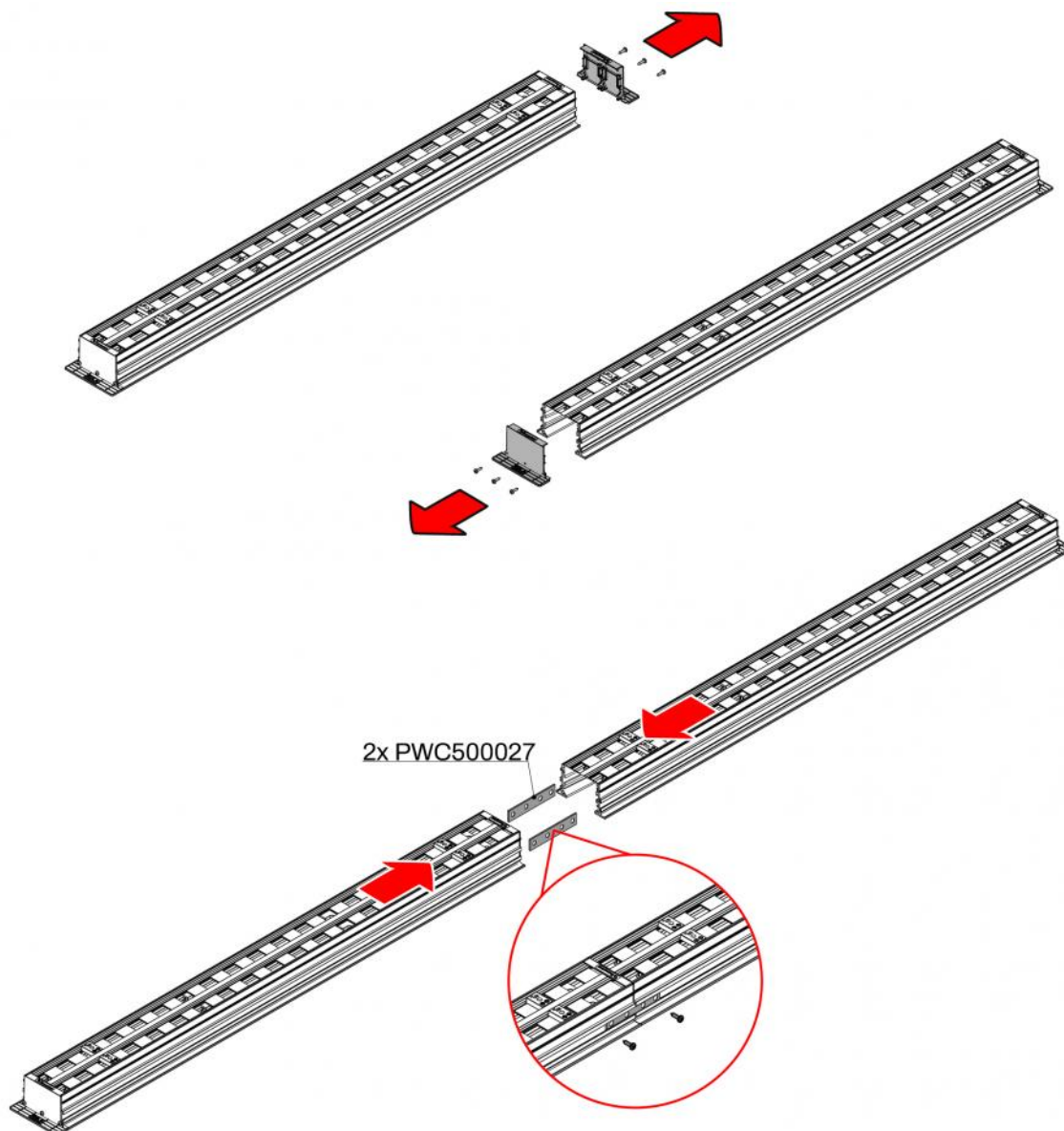


Regolare la serranda con un cacciavite da sotto il diffusore montato.

INDICAZIONI DI SMONTAGGIO SERRANDA



ESEMPIO DI FISSAGGIO KIT DI CONTINUITÀ



ARTICOLI

CODICE	DESCRIZIONE
PWD301663	Diffusore lineare a vista in PVC anticondensa 4 feritoie con serranda e deflettore centrale L600mm WHITE
PWD301666	Diffusore lineare a vista in PVC anticondensa 4 feritoie con serranda e deflettore centrale L800mm WHITE
PWD301669	Diffusore lineare a vista in PVC anticondensa 4 feritoie con serranda e deflettore centrale L1000mm WHITE
PWD301672	Diffusore lineare a vista in PVC anticondensa 4 feritoie con serranda e deflettore centrale L1500mm WHITE
PWD301675	Diffusore lineare a vista in PVC anticondensa 4 feritoie con serranda e deflettore centrale L2000mm WHITE

Tutti i diritti relativi a questa pubblicazione sono di esclusiva proprietà di Tecnosystemi SpA.
 Tecnosystemi SpA si riserva il diritto di apportare in qualsiasi momento e senza preavviso, eventuali modifiche per esigenze di carattere tecnico o commerciale.