

## DQC

diffusore circolare su pannello quadrato in metallo verniciato bianco

- cod. PWC200030 - cod. PWC200031



## CARATTERISTICHE TECNICHE:

- Realizzato in metallo verniciato bianco
- Adatto per la mandata e la ripresa dell'aria
- Dotato di serranda e collarino
- Alta efficienza di funzionamento
- Altezza di installazione 2,7 - 3,5 m
- Serranda di taratura ad azionamento manuale montata nel collarino

## DESCRIZIONE

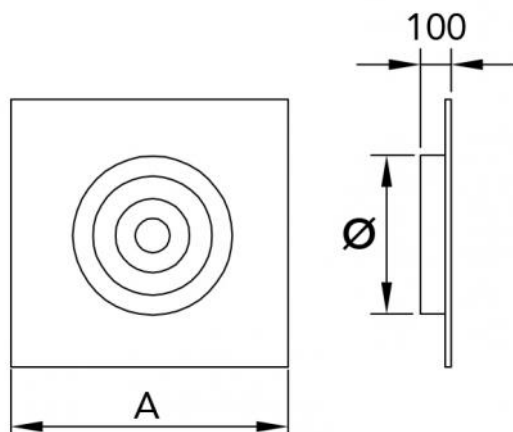
Diffusore circolare in metallo verniciato bianco RAL 9016, costituito da profili tronco-conici concentrici fissi su pannello quadrato.

Il diffusore è completo di serranda di regolazione manuale e collarino.

La serranda è ispezionabile frontalmente, agendo su appositi ganci di sicurezza che permettono di rimuovere i coni.

Adatto per altezze di installazione da 2,7 m a 3,5 m.

Progettato per applicazioni in sistemi di condizionamento, riscaldamento e ventilazione con funzionamento sia in mandata che in aspirazione.



## DIMENSIONI

| CODICE    | A [mm]    | Ø [mm] |
|-----------|-----------|--------|
| PWC200030 | 595 x 595 | 148    |
| PWC200031 | 595 x 595 | 198    |

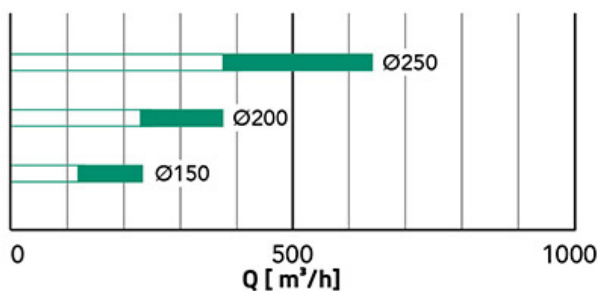
## DATI TECNICI

| Q [m³/h] MIN | Q [m³/h] MAX |
|--------------|--------------|
| 150          | 250          |
| 250          | 380          |
| 380          | 630          |

## DATI DI FUNZIONAMENTO

| Vk (m/s) | PWC200030 |      |      | PWC200031 |      |      |
|----------|-----------|------|------|-----------|------|------|
|          | m³/h      | Pa   | L(m) | m³/h      | Pa   | L(m) |
| 2        | 96        | 6.3  | 0.7  | 181       | 5.5  | 1.2  |
| 3        | 145       | 14.2 | 1.1  | 271       | 12.5 | 1.7  |
| 4        | 195       | 25.2 | 1.5  | 361       | 22.2 | 2.3  |
| 5        | 242       | 39.4 | 1.9  | 452       | 34.7 | 2.9  |
| 6        | 290       | 56.8 | 2.2  | 542       | 49.9 | 3.5  |

## SELEZIONE RAPIDA PORTATA D'ARIA



## ARTICOLI

| CODICE    | DESCRIZIONE  |
|-----------|--|
| PWC200030 | DIFFUSORE CIRCOLARE DQC SU PANNELLO 595X595 PASSAGGIO ARIA Ø150 IN METALLO VERNICIATO BIANCO |
| PWC200031 | DIFFUSORE CIRCOLARE DQC SU PANNELLO 595X595 PASSAGGIO ARIA Ø200 IN METALLO VERNICIATO BIANCO |

Tutti i diritti relativi a questa pubblicazione sono di esclusiva proprietà di Tecnosystemi SpA.  
 Tecnosystemi SpA si riserva il diritto di apportare in qualsiasi momento e senza preavviso, eventuali modifiche per esigenze di carattere tecnico o commerciale.