

# TS-Vertical flow E

Kanalfähige enthalpische Wand-Wärmerückgewinnungseinheit

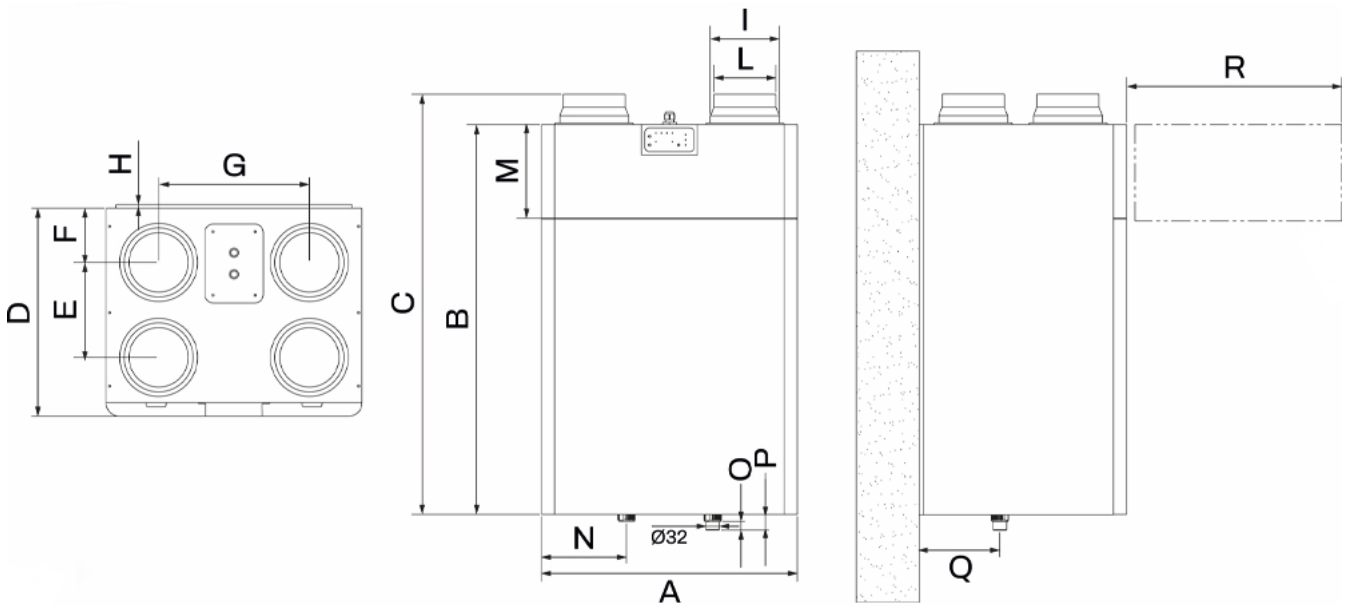
- cod. ACC100008 - cod. ACC100007



## TECHNISCHE EIGENSCHAFTEN:

- Für Wohnanwendungen
- Hochleistungs-Enthalpiewärmetauscher, herausnehmbar
- Mechanischer Bypass mit elektronischer Betätigung
- EC-Brushless-Motoren mit konstantem Volumenstrom
- Selbsttragender Rahmen aus lackiertem, verzinktem Blech mit innenliegender Isolierung aus expandiertem Polypropylen (EPP)
- Digitalfernbedienung mit 5-Tasten-Touchscreen, kompatibel mit serienmäßigem WIFI-Modul
- Kompatibel BMS VIA RS485 Modbus-Protokoll
- Abnehmbare Filter
- Mitgelieferte Ankerbügel
- Optional F7-Filter und CO<sub>2</sub>-Sensor

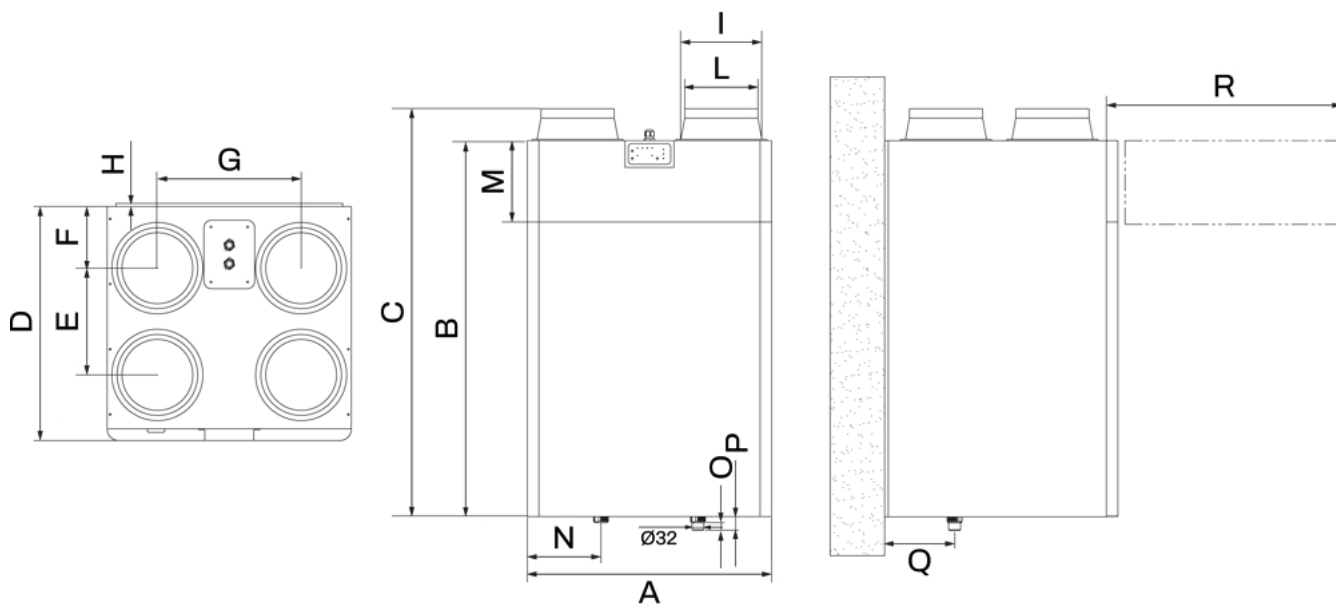
**ABMESSUNGEN cod. ACC100008**



**ABMESSUNGEN cod. ACC100008**

CODE	MOD.	A [mm]	B [mm]	C [mm]	D [mm]	E [mm]	F [mm]	G [mm]	H [mm]	I [mm]	L [mm]	M [mm]	N [mm]	O [mm]	P [mm]	Q [mm]	R [mm]
ACC100008	350 m³/h	595	905	975	480	220	125.5	350	7	Ø 160	Ø 144	217	197	20	36.5	195	500

ABMESSUNGEN cod. ACC100007



ABMESSUNGEN cod. ACC100007

CODE	MOD.	A [mm]	B [mm]	C [mm]	D [mm]	E [mm]	F [mm]	G [mm]	H [mm]	I [mm]	L [mm]	M [mm]	N [mm]	O [mm]	P [mm]	Q [mm]	R [mm]
ACC100007	500 m³/h	655	1005	1085	625.5	285	165.5	385	7	Ø 216	Ø 196	217	197	20	36.5	195	600

## TECHNISCHE DATEN

	MODELLE	
	TS-VERTICAL FLOW 350E	TS-VERTICAL FLOW 500E
	ACC100008	ACC100007
Elektrische Betriebsdaten		
Stromversorgung	230 V – 50 Hz	
Max Leistung (W)	290	450
Maximaler Strom (A)	1.9	2.9
Schutzklasse	Klasse 1	
IP-Schutzart	IP22	
Betriebstemperatur im installationsfach (°C)	-10 °C ÷ +40 °C	
Relative Betriebsluftfeuchtigkeit (%RH @25 °C)	< 85 %	
Luft- und Wärmeleistung (*)		
Volumenstrom @100 Pa (m³/h)	358	525
Thermischer Wirkungsgrad (%)	77	78
Enthalpiewirkungsgrad (%)	72	73
Energieeffizienzklasse (SEC mildes Klima)	A	
Schalleistungspegel LWA (dB(A))	45	47
Art des Wärmerückgewinners	Enthalpie-Wärmetauscher im Gegenstromprinzip HRC1x	Gegenstrom-Sensible-Wärmetauscher HRC1a
Bypass	Mechanisch mit elektronischem Antrieb	
Serienmäßige Luftfilter	G4	
Zusätzliche Luftfilter (auf Anfrage)	F7	
BAU- UND MONTAGEMERKMALE		
Motortyp	Bürstenloser EC-Motor mit konstantem Volumenstrom	
Körpermaterial	Selbsttragender Rahmen aus lackiertem verzinktem Blech mit innerer Isolierung aus expandiertem Polypropylen (EPP)	
Aussenmasse l x h x p [mm]	595x905x487	655x1005x631,5
Gewicht (kg)	40	50
Luftechnische Anschlüsse (Ø mm)	160	200
Kondensatablauf (Ø mm)	NP	
Umkehrbare Montage	ja	
BEDIENELEMENTE		
Fernsteuerung	Digitalsteuerung mit 5-Tasten-Touchscreen, kompatibel mit serienmäßigem WIFI-Modul	
Wöchentliche Programmierung	Serienmäßig	
BMS-Steuerung	MODBUS – RS485	

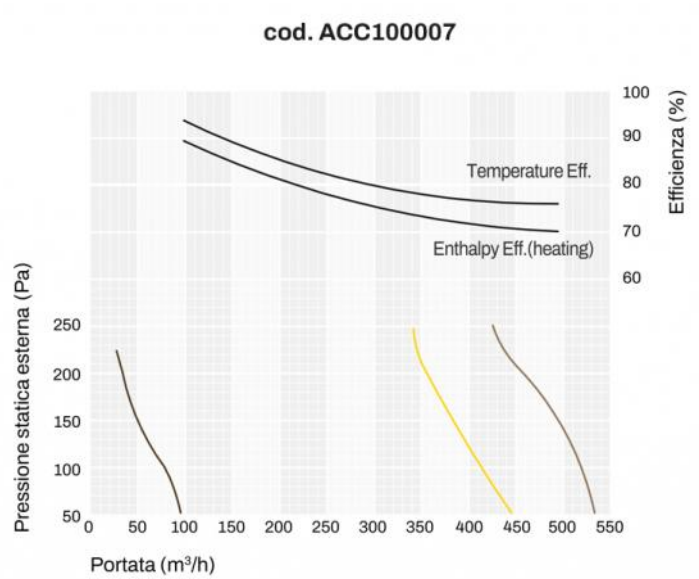
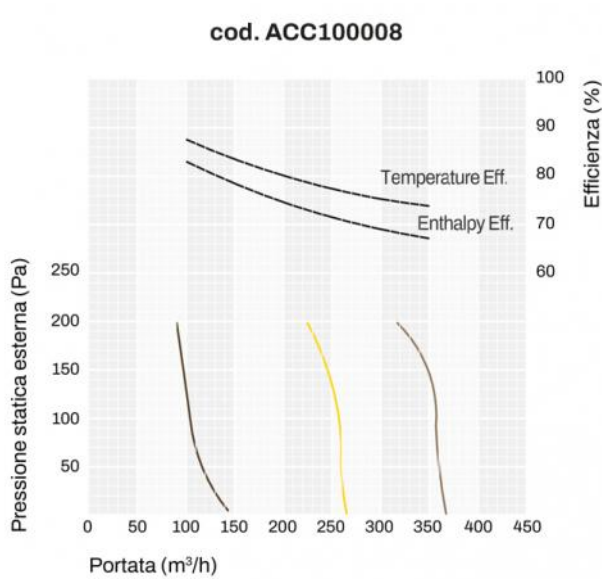
(\*) Gemäß der Norm EN 1314-7:2021

## UMWELTGERECHTE PROJEKTDATEN

Name oder Marke des Lieferanten:	Tecnosystemi	
Modellbezeichnung:	TS-VERTICAL FLOW E350	TS-VERTICAL FLOW E500
Spezifische Energieverbrauchsklasse (gemäßigte Zone)	A	
Spezifischer Energieverbrauch (gemäßigte Zone)	-37.7 kWh/(m <sup>2</sup> a)	-38.2 kWh/(m <sup>2</sup> a)
Spezifischer Energieverbrauch (kalte Zone)	-74.6 kWh/(m <sup>2</sup> a)	-75.3 kWh/(m <sup>2</sup> a)
Spezifischer Energieverbrauch (warme Zone)	-13.9 kWh/(m <sup>2</sup> a)	-14.3 kWh/(m <sup>2</sup> a)
Typ	UVR, Bidirektional	
Antriebsart	mit variabler Drehzahl	
Art des Systems zur Wärmerückgewinnung	zur Verwertung	
Thermischer Wirkungsgrad der Wärmerückgewinnung	77 %	78%
Maximaler Durchsatz	358 m <sup>3</sup> /h	525 m <sup>3</sup> /h
Elektrische Leistungsaufnahme bei maximalem Volumenstrom:	285 W	440 W
Schalleistungspegel (LWA)	45 dB(A)	47 dB(A)
Referenz-Durchflussrate	0.070 m <sup>3</sup> /s	0.102 m <sup>3</sup> /s
Bezugsdruckdifferenz	50 Pa	
Spezifische Leistungsaufnahme (SPI)	0.46 W/(m <sup>3</sup> /h)	0.44 W/(m <sup>3</sup> /h)
Art der Kontrolle	Lokale Kontrolle der Umwelt	
Kontrollfaktor	0,65	
Interne Leckage (%)	< 5 %	
Externe Leckage (%)	< 5 %	
Sichtbares Warnsignal für den Filter:	Anzeige auf dem lokalen Steuerungsdisplay	
Internet-Adresse mit Montage- und Demontageanleitung:	www.tecnosystemi.com	
Jährlicher Stromverbrauch (AEC) (gemäßigtes Klima);	288 kWh Strom/Jahr	278 kWh Strom/Jahr
Jährliche Heizkosteneinsparung (AHS) (gemäßigtes Klima)	4424 kWh Primärenergie/Jahr	4445 kWh Primärenergie/Jahr
Jährliche Heizkosteneinsparung (AHS) (kaltes Klima)	8655 kWh Primärenergie/Jahr	8695 kWh Primärenergie/Jahr
Jährliche Heizkosteneinsparung (AHS) (warmes Klima)	2001 kWh Primärenergie/Jahr	2010 kWh Primärenergie/Jahr

Leistung gemäß der Norm EN 13141-7:2021 gemessen

CHARAKTERISTISCHE KURVEN:



ARTIKEL

CODE	DESCRIPTION
ACC100008	
ACC100007	

Alle Rechte an dieser Veröffentlichung liegen ausschließlich bei Tecnosystemi SpA. Tecnosystemi SpA behält sich das Recht vor, aus technischen oder handelsüblichen Gründen, jederzeit und ohne Vorankündigung, Änderungen vorzunehmen.