

# EXCELLENS CAS

## gelenkige Winkelkurve

- cod. 11123111 - cod. 11123110 - cod. SCD100651
- cod. N11123111 - cod. N11123110 - cod. SCD100650
- cod. E11123111 - cod. E11123110 - cod. SCD100652
- cod. SCD100486 - cod. SCD100653 - cod. SCD100318
- cod. SCD100654 - cod. SCD100338 - cod. SCD100655



## TECHNISCHE EIGENSCHAFTEN:

- Aus recycelbarem Kunststoffmaterial, hohe Stoßfestigkeit
- Steckboden und -abdeckung
- Kabelkanal-Auflageanschlag
- Großer Krümmungsradius, einstellbar von 90° bis 135°
- Rohrdurchgang Barcode-Schrumpfpackung
- Verzinkte Schrauben
- Mit hellen Farben lackierbar
- Betriebstemperatur -20°C / +60°C
- Betriebstemperatur farbige Ausführungen -20 °C / +75 °C

## VERFÜGBARE MODELLE:



TOP LINE - ELFE  
NBEINFARBEN



NEW LINE -  
WEISS



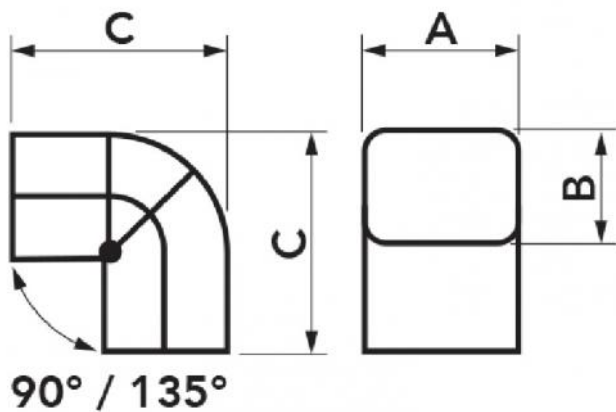
ECO LINE -  
PERLGRAU



BROWN LINE -  
BRAUN



BLACK LINE -  
SCHWARZ



## ABMESSUNGEN

CODE	MODELL	LINIE	A [mm]	B [mm]	C [mm]
11123111	CAS 60 - EXC	TOP LINE	66	56	104
11123110	CAS 72 - EXC	TOP LINE	78	68	120
SCD100651	CAS 100 - EXC	TOP LINE	103	79	144
N11123111	CAS 60 - EXC	NEW LINE	66	56	104
N11123110	CAS 72 - EXC	NEW LINE	78	68	120
SCD100650	CAS 100 - EXC	NEW LINE	103	79	144
E11123111	CAS 60 - EXC	ECO LINE	66	56	104
E11123110	CAS 72 - EXC	ECO LINE	78	68	120
SCD100652	CAS 100 - EXC	ECO LINE	103	79	144
SCD100486	CAS 72 - EXC	BROWN LINE	78	68	120
SCD100653	CAS 100 - EXC	BROWN LINE	103	79	144
SCD100318	CAS 72 - EXC	BLACK LINE	78	68	120
SCD100654	CAS 100 - EXC	BLACK LINE	103	79	144
SCD100338	CAS 72 - EXC	GREY LINE	78	68	120
SCD100655	CAS 100 - EXC	GREY LINE	103	79	144

ARTIKEL

11123111	CAS-60 GELENKECKSTUCK TOP LINE
11123110	CAS-72 GELENKECKSTUCK TOP LINE
SCD100651	
N11123111	CAS-60 GELENKECKSTUCK NEW LINE
N11123110	CAS-72 GELENKECKSTUCK SERIE NEW LINE
SCD100650	
E11123111	CAS-60 GELENKECKSTUCK ECO LINE
E11123110	CAS-72 GELENKECKSTUCK ECO LINE
SCD100652	
SCD100486	WINKELBOGEN GELENKIG EXCELLENS CAS 72-EXC BROWN LINE
SCD100653	
SCD100318	WINKELBOGEN ARTIKULIERT EXCELLENS CAS 72-EXC BLACK LINE
SCD100654	
SCD100338	WINKELBOGEN EXCELLENS CAS 72-EXC GREY LINE
SCD100655	

Alle Rechte an dieser Veröffentlichung liegen ausschließlich bei Tecnosystemi SpA.  
 Tecnosystemi SpA behält sich das Recht vor, aus technischen oder handelsüblichen Gründen, jederzeit und ohne Vorankündigung, Änderungen vorzunehmen.

