

EXCELLENS CPS

gelenkige flache Kurve

- cod. 11121111 - cod. 11121110 - cod. SCD100644
- cod. N11121111 - cod. N11121110 - cod. SCD100649
- cod. E11121111 - cod. E11121110 - cod. SCD100645
- cod. SCD100485 - cod. SCD100646 - cod. SCD100315
- cod. SCD100647 - cod. SCD100337 - cod. SCD100648



TECHNISCHE EIGENSCHAFTEN:

- Aus recycelbarem Kunststoffmaterial, hohe Stoßfestigkeit
- Steckboden und -abdeckung
- Kabelkanal-Auflageanschlag
- Großer innerer Krümmungsradius, einstellbar von 90° bis 135°
- Rohrdurchgang Barcode-Schrumpfpackung
- Verzinkte Schrauben
- Mit hellen Farben lackierbar
- Betriebstemperatur -20°C / +60°C
- Betriebstemperatur farbige Ausführungen -20 °C / +75 °C

VERFÜGBARE MODELLE:



TOP LINE - ELFE
NBEINFARBEN



NEW LINE -
WEISS



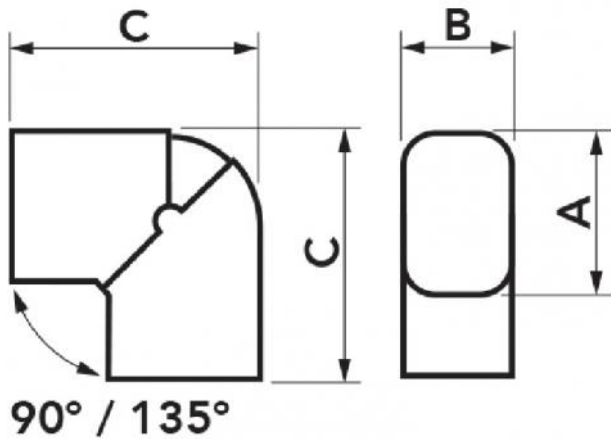
ECO LINE -
PERLGRAU



BROWN LINE -
BRAUN



BLACK LINE -
SCHWARZ



ABMESSUNGEN

CODE	MODELL	LINIE	A [mm]	B [mm]	C [mm]
11121111	CPS 60 - EXC	TOP LINE	66	56	110
11121110	CPS 72 - EXC	TOP LINE	78	68	130
SCD100644	CPS 100 - EXC	TOP LINE	103	79	164
N11121111	CPS 60 - EXC	NEW LINE	66	56	110
N11121110	CPS 72 - EXC	NEW LINE	78	68	130
SCD100649	CPS 100 - EXC	NEW LINE	103	79	164
E11121111	CPS 60 - EXC	ECO LINE	66	56	110
E11121110	CPS 72 - EXC	ECO LINE	78	68	130
SCD100645	CPS 100 - EXC	ECO LINE	103	79	164
SCD100485	CPS 72 - EXC	BROWN LINE	78	68	130
SCD100646	CPS 100 - EXC	BROWN LINE	103	79	164
SCD100315	CPS 72 - EXC	BLACK LINE	78	68	130
SCD100647	CPS 100 - EXC	BLACK LINE	103	79	164
SCD100337	CPS 72 - EXC	GREY LINE	78	68	130
SCD100648	CPS 100 - EXC	GREY LINE	103	79	164



ARTIKEL

11121111	CPS- 60 FLACHER GELENKBOGEN TOP- LINE
11121110	CPS- 72 FLACHER GELENKBOGEN TOP- LINE
SCD100644	
N11121111	CPS-60 FLACHER GELENKBOGEN KURVE NEW- LINE
N11121110	CPS- 72 FLACHER GELENKBOGEN NEW LINE
SCD100649	
E11121111	CPS- 60 FLACHER GELENKBOGEN KURVE ECO- LINE
E11121110	CPS-72 FLACHER GELENKBOGEN ECO LINE
SCD100645	
SCD100485	*FLACHBOGEN MIT GELENK EXCELLENS CPS 72-EXC BROWN LINE
SCD100646	
SCD100315	*FLACHBOGEN MIT GELENK EXCELLENS CPS 72-EXC BLACK LINE
SCD100647	
SCD100337	*FLACHBOGEN MIT GELENK EXCELLENS CPS 72-EXC GREY LINE
SCD100648	

Alle Rechte an dieser Veröffentlichung liegen ausschließlich bei Tecnosystemi SpA.
 Tecnosystemi SpA behält sich das Recht vor, aus technischen oder handelsüblichen Gründen, jederzeit und ohne Vorankündigung, Änderungen vorzunehmen.