

EXCELLENS TMQ

Wandabschlussprofil mit quadratischem Flansch

- cod. SCD100273 - cod. SCD100275 - cod. SCD100277
- cod. SCD100279 - cod. SCD100281 - cod. SCD100283
- cod. SCD100285 - cod. SCD100287 - cod. SCD100289
- cod. SCD100293 - cod. SCD100295 - cod. SCD100299
- cod. SCD100301 - cod. SCD100305 - cod. SCD100307



TECHNISCHE EIGENSCHAFTEN:

- Aus recycelbarem Kunststoffmaterial, hohe Stoßfestigkeit
- Innovatives Design
- Extrem schnelles, Steck-Befestigungssystem
- Sehr hochwertiges externes Oberfläche
- Große quadratische Außenblende für Montageöffnungsabdeckung
- Äußere Bombierung, zur Erleichterung der Rohrkrümmung
- Markierungen für eventuelle Wandmontage mit Schrauben (nicht enthalten)
- Schrumpffolienverpackung mit Barcode
- Mit hellen Farben lackierbar
- Betriebstemperatur -20°C / +60°C
- Betriebstemperatur farbige Ausführungen -20 °C / +75 °C

ANWENDUNGEN

Klimaanlage.

Wandmontage im Innen- und/oder Außenbereich.

VERFÜGBARE MODELLE



TOP LINE - ELFE
NBEINFARBEN



NEW LINE -
WEISS



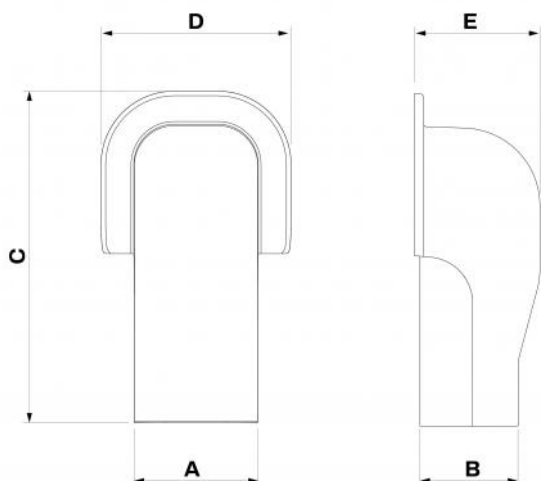
ECO LINE -
PERLGRAU RAL
9003



BROWN LINE -
BRAUN



BLACK LINE -
SCHWARZ



ABMESSUNGEN

| CODE | MODELL | A [mm] | B [mm] | C [mm] | D [mm] | E [mm] |
|-----------|------------------------|--------|--------|--------|--------|--------|
| SCD100273 | TMQ EXC 60 TOP LINE | 67 | 56 | 180 | 103 | 68 |
| SCD100275 | TMQ EXC 72 TOP LINE | 78 | 68 | 200 | 117 | 78 |
| SCD100277 | TMQ EXC 100 TOP LINE | 102 | 78 | 225 | 142 | 92 |
| SCD100279 | TMQ EXC 60 NEW LINE | 67 | 56 | 180 | 103 | 68 |
| SCD100281 | TMQ EXC 72 NEW LINE | 78 | 68 | 200 | 117 | 78 |
| SCD100283 | TMQ EXC 100 NEW LINE | 102 | 78 | 225 | 142 | 92 |
| SCD100285 | TMQ EXC 60 ECO LINE | 67 | 56 | 180 | 103 | 68 |
| SCD100287 | TMQ EXC 72 ECO LINE | 78 | 68 | 200 | 117 | 78 |
| SCD100289 | TMQ EXC 100 ECO LINE | 102 | 78 | 225 | 142 | 92 |
| SCD100293 | TMQ EXC 72 BROWN LINE | 78 | 68 | 200 | 117 | 78 |
| SCD100295 | TMQ EXC 100 BROWN LINE | 102 | 78 | 225 | 142 | 92 |
| SCD100299 | TMQ EXC 72 BLACK LINE | 78 | 68 | 200 | 117 | 78 |
| SCD100301 | TMQ EXC 100 BLACK LINE | 102 | 78 | 225 | 142 | 92 |
| SCD100305 | TMQ EXC 72 GREY LINE | 78 | 68 | 200 | 117 | 78 |
| SCD100307 | TMQ EXC 100 GREY LINE | 102 | 78 | 225 | 142 | 92 |

RUTSCHSICHERER STIFT



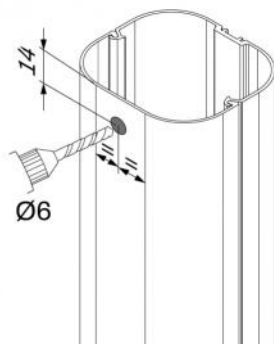
Ein kleiner Stift befindet sich am oberen Gehäuse des Abschlussprofils.

Den Kanal $\text{\O}6$ bohren, um die Befestigung am Stift zu erleichtern.

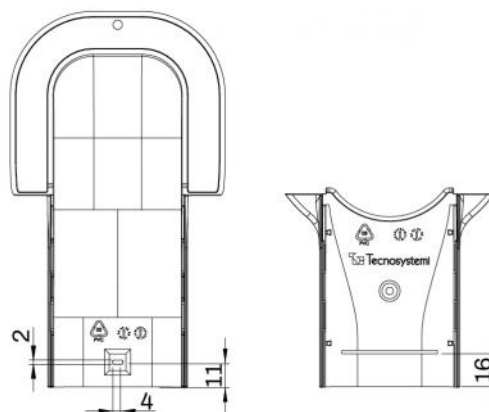
Diese Vorkehrung verhindert, dass der Kanaldeckel in vertikale Installationen verrutschen kann.

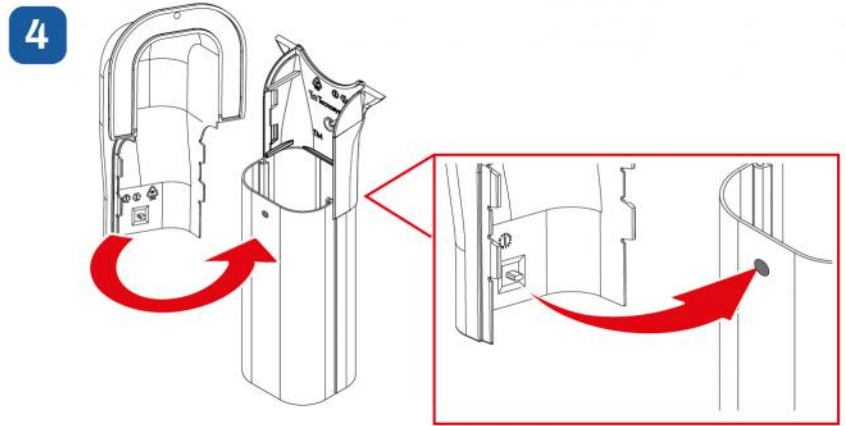
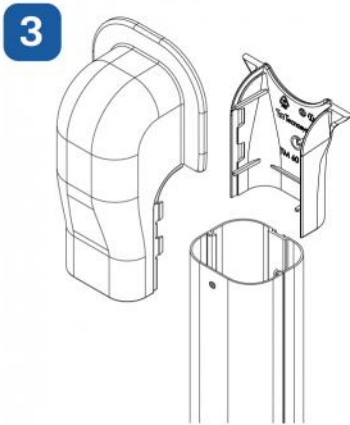
BEISPIELE FÜR DEN EINBAU:

1

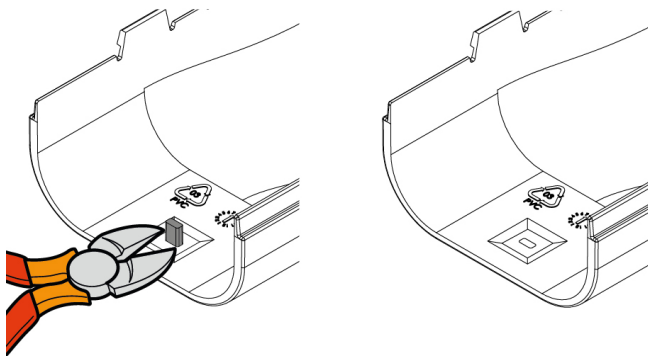


2





Wird der Stift nicht verwendet, muss er mit einer Zange oder einem Seitenschneider entfernt werden.



ARTIKEL

| CODE | DESCRIPTION |
|-----------|--------------------------------------------------------------------|
| SCD100273 | WANDMONTIERTES FLANSCH TERMINAL QUADRO TM60 TOP LINE (5 Stk.) |
| SCD100275 | QUADRATISCHER FLANSCHWANDABSCHLUSS TM72 TOP LINE (5 STK.) |
| SCD100277 | QUADRATISCHER FLANSCHWANDABSCHLUSS TM100 TOP LINE (3 STK.) |
| SCD100279 | QUADRATISCHER FLANSCHWANDABSCHLUSS TM60 NEW LINE (5 STK.) |
| SCD100281 | QUADRATISCHER FLANSCHWANDABSCHLUSS TM72 NEW LINE (5 STK.) |
| SCD100283 | QUADRATISCHER FLANSCHWANDABSCHLUSS TM100 NEW LINE (3 STK.) |
| SCD100285 | WANDMONTIERTES QUADRATISCHES FLANSCHPROFIL TM60 ECO LINE (5 STK.) |
| SCD100287 | ECO LINE QUADRATISCHE FLANGENWANDMONTAGE TM72 (5 STCK.) |
| SCD100289 | WANDMONTIERTES QUADRATISCHES FLANSCHPROFIL TM100 ECO LINE (3 STK.) |
| SCD100293 | WANDMONTAGEFLANSCHQUADRAT TM72 BROWN LINE (5 STK.) |
| SCD100295 | WANDMONTAGEFLANSCHQUADRAT TM100 BROWN LINE (3 STK.) |
| SCD100299 | QUADRATISCHES WANDABSCHLUSSPROFIL TM72 BLACK LINE (5 STK.) |
| SCD100301 | QUADRATISCHES WANDABSCHLUSSPROFIL TM100 BLACK LINE (3 STK.) |
| SCD100305 | QUADRATISCHES FLANSCHWAND-TERMINAL TM72 GREY LINE (5 STK.) |
| SCD100307 | QUADRATISCHES FLANSCHWAND-TERM. TM100 GREY LINE (3 STK.) |

Alle Rechte an dieser Veröffentlichung liegen ausschließlich bei Tecnosystemi SpA.

Tecnosystemi SpA behält sich das Recht vor, aus technischen oder handelsüblichen Gründen, jederzeit und ohne Vorankündigung, Änderungen vorzunehmen.