

EXCELLENS TMR

Wandabschlussprofil mit rundem Flansch

- cod. SCD100274 - cod. SCD100276 - cod. SCD100278
- cod. SCD100280 - cod. SCD100282 - cod. SCD100284
- cod. SCD100286 - cod. SCD100288 - cod. SCD100290
- cod. SCD100294 - cod. SCD100296 - cod. SCD100300
- cod. SCD100302 - cod. SCD100306 - cod. SCD100308



TECHNISCHE EIGENSCHAFTEN:

- Aus recycelbarem Kunststoffmaterial, hohe Stoßfestigkeit
- Innovatives Design
- Extrem schnelles, Steck-Befestigungssystem
- Steckboden und -abdeckung
- Kabelkanal-Auflageanschlag
- Große Außenkrone zur Abdeckung
- Sehr hochwertiges externes Oberfläche
- Rohrdurchgang Barcode-Schrumpfpackung
- Mit hellen Farben lackierbar
- Betriebstemperatur -20°C / + 60°C
- Betriebstemperatur farbige Ausführungen -20 °C / +75 °C

BESCHREIBUNG

Wandabschlussprofil mit rundem Flansch für Kanäle der Serie EXCELLENS aus recycelbarem Kunststoffmaterial mit hoher Stoßfestigkeit.

Das Abschlussprofil wurde mit einem intuitiven und ultraschnellen Befestigungssystem entworfen.

Das Wandabschlussprofil kennzeichnet sich durch einen großen Außenflansch von innovativer runder Form, durch Vorschlitze für den Auszug der Ablaufleitung und durch 3 Vorbohrungen für eine eventuelle Wandmontage.

Die Eigenschaften des innovativen Materials ermöglichen eine Verwendung bei Temperaturen von -20 °C bis +60 °C

für weiße und von -20 °C bis +75 °C für farbige Ausführungen.

ANWENDUNGEN

Klimaanlage.

Wandmontage im Innen- und/oder Außenbereich.

VERFÜGBARE MODELLE



TOP LINE - ELFE
NBEINFARBEN



NEW LINE -
WEISS



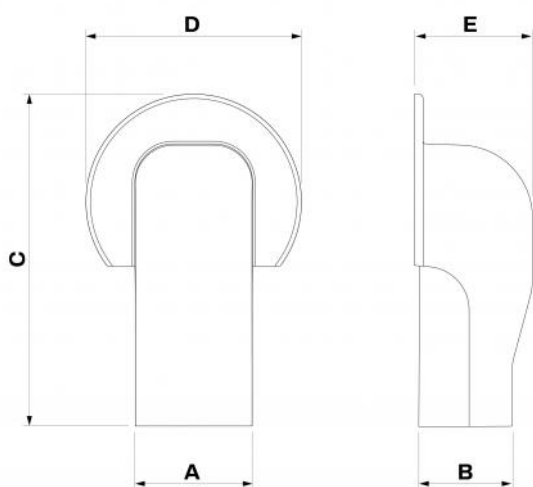
ECO LINE -
PERLGRAU RAL
9003



BROWN LINE -
BRAUN



BLACK LINE -
SCHWARZ



ABMESSUNGEN

CODE	MODELL	A [mm]	B [mm]	C [mm]	D [mm]	E [mm]
SCD100274	TMR EXC 60 TOP LINE	67	56	190	124	68
SCD100276	TMR EXC 72 TOP LINE	78	68	210	140	78
SCD100278	TMR EXC 100 TOP LINE	102	78	240	170	92
SCD100280	TMR EXC 60 NEW LINE	67	56	190	124	68
SCD100282	TMR EXC 72 NEW LINE	78	68	210	140	78
SCD100284	TMR EXC 100 NEW LINE	102	78	240	170	92
SCD100286	TMR EXC 60 ECO LINE	67	56	190	124	68
SCD100288	TMR EXC 72 ECO LINE	78	68	210	140	78
SCD100290	TMR EXC 100 ECO LINE	102	78	240	170	92
SCD100294	TMR EXC 72 BROWN LINE	78	68	210	140	78
SCD100296	TMR EXC 100 BROWN LINE	102	78	240	170	92
SCD100300	TMR EXC 72 BLACK LINE	78	68	210	140	78
SCD100302	TMR EXC 100 BLACK LINE	102	78	240	170	92
SCD100306	TMR EXC 72 GREY LINE	78	68	210	140	78
SCD100308	TMR EXC 100 GREY LINE	102	78	240	170	92

RUTSCHSICHERER STIFT



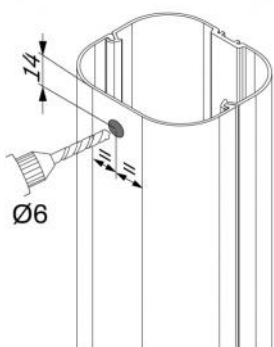
Ein kleiner Stift befindet sich am oberen Gehäuse des Abschlussprofils.

Den Kanal $\text{Ø}6$ bohren, um die Befestigung am Stift zu erleichtern.

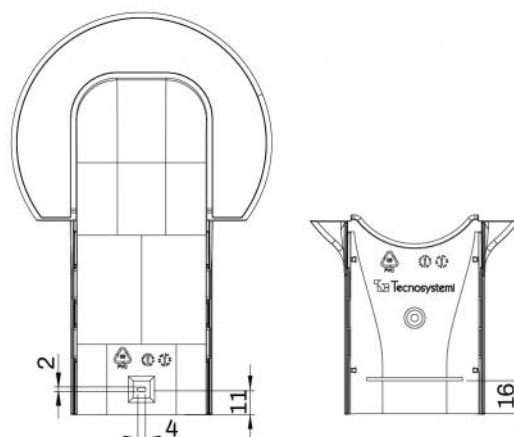
Diese Vorkehrung verhindert, dass der Kanaldeckel in vertikale Installationen verrutschen kann.

BEISPIEL

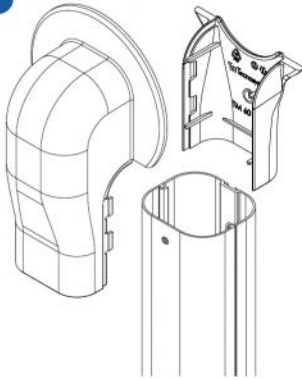
1



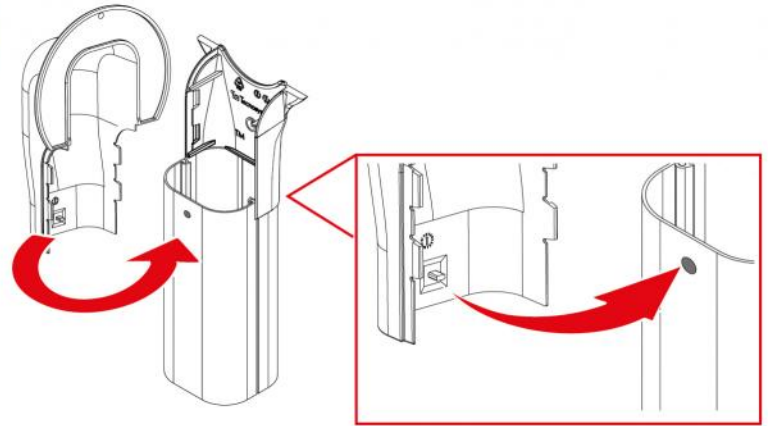
2



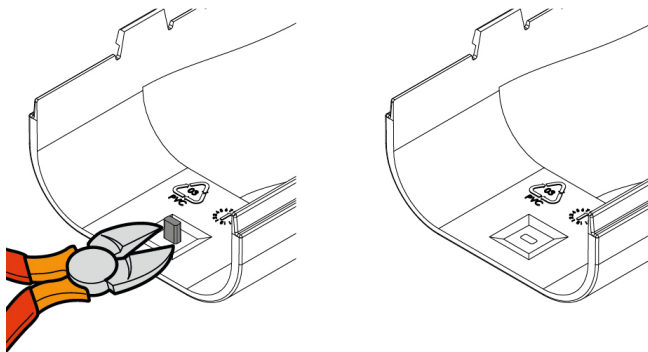
3



4



Wird der Stift nicht verwendet, muss er mit einer Zange oder einem Seitenschneider entfernt werden.



ARTIKEL

CODE	DESCRIPTION
SCD100274	RUNDE FLANSCHWAND-TERMINAL TM60 TOP LINE (5 STK.)
SCD100276	RUNDE FLANSCHWAND-TERMINAL TM72 TOP LINE (5 STK.)
SCD100278	RUNDE FLANSCHWAND-TERMINAL TM100 TOP LINE (3 STK.)
SCD100280	RUNDE FLANSCHWAND-TERM. TM60 NEW LINE (5 STK.)
SCD100282	RUNDE FLANSCHWAND-TERM. TM72 NEW LINE (5 STK.)
SCD100284	RUNDE FLANSCHWAND-TERM. TM100 NEW LINE (3 STK.)
SCD100286	RUNDE FLANSCHWANDTERMINECO LINE TM60 (5 STK.)
SCD100288	RUNDE FLANSCHWANDTERM. TM72 ECO LINE (5 STK.)
SCD100290	RUNDE FLANSCHWANDTERM. TM100 ECO LINE (3 STK.)
SCD100294	RUNDE WANDMONTAGE-TERM. TM72 BROWN LINE (5 ST.)
SCD100296	RUNDE WANDMONTAGE TERMINAL TM100 BROWN LINE (3 STK.)
SCD100300	RUNDE FLANSCHWAND-TERMINAL TM72 BLACK LINE (5 STK.)
SCD100302	RUNDE FLANSCHWAND-TERMINAL TM100 BLACK LINE (3 STK.)
SCD100306	RUNDE FLANSCHWAND-TERMINAL TM72 GREY LINE (5 STK.)
SCD100308	RUNDE FLANSCHWAND-TERMINAL TM100 GREY LINE (3 STK.)

Alle Rechte an dieser Veröffentlichung liegen ausschließlich bei Tecnosystemi SpA.

Tecnosystemi SpA behält sich das Recht vor, aus technischen oder handelsüblichen Gründen, jederzeit und ohne Vorankündigung, Änderungen vorzunehmen.

