

Normalerweise geschlossenes Magnetventil für Wasser und Leichtöle

- cod. 22000000 - cod. 22000010 - cod. 22000020
- cod. 22000030



BESCHREIBUNG

Die servogesteuerten Ventile von Parker sind die ideale Lösung für die perfekte Steuerung von Flüssigkeiten wie Wasser und leichten Ölen.

Ventile benötigen eine Mindestdruckdifferenz, um ordnungsgemäß zu funktionieren.

Durch den Einsatz eines Magnetantriebssystems gewährleistet dieses Produkt eine hohe Durchflussrate, eine schnelle Reaktionszeit und eine hervorragende Zuverlässigkeit in einem modernen, robusten Design.

ANWENDUNGEN

Dank ihrer hohen Leistung können sie in zahlreichen Anwendungen eingesetzt werden und gewährleisten ausgezeichnete Durchflussraten bei Flüssigkeiten wie Wasser, Heißwasser (bis zu 90°C) und Leichtölen (bis zu 2°E).

Typische Anwendungen sind Wasserleitungen, industrielle Waschmaschinen, Autowaschanlagen, Werkzeugmaschinenkühlung, Hochdruckreiniger, Autoklaven, Bewässerungssysteme, usw.

Nicht geeignet für Gas und Luft.

TECHNISCHE EIGENSCHAFTEN:

- Ventilgehäuse aus geformtem Messing OT58 Uni 5705
- NBR-Dichtungen (BUNA N) - VITON
- Edelstahlhülse 304
- AISI 430F Edelstahlkerne
- Edelstahlfeder AISI 302
- Kupfer-Phasierungsring

KONSTRUKTION

Ventilkörper: CW617N UNI EN 12165:98 - Geschmiedetes Messing

Mantelrohr: Edelstahl AISI 304

Kolben: Edelstahl AISI 430F

Feder: Edelstahl AISI 302

Dichtungen: NBR (Buna N)

Schutzring: Kupfer

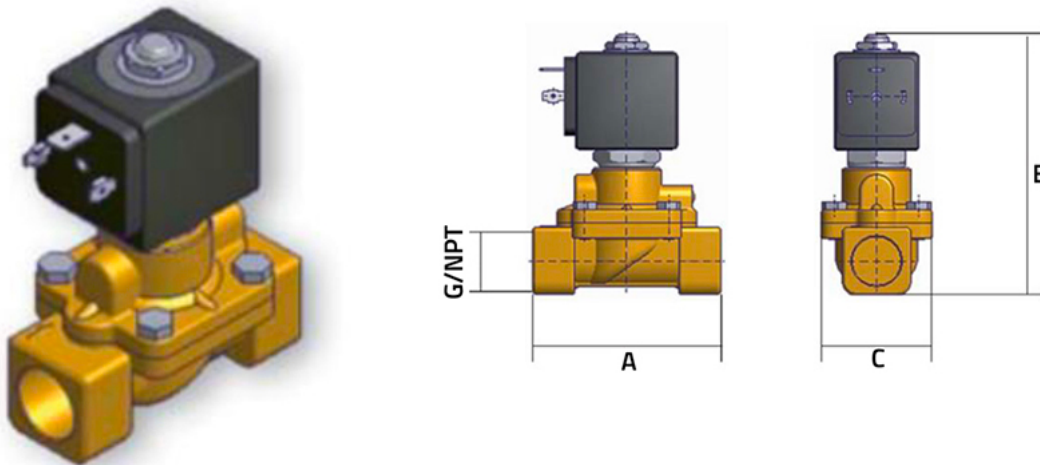
MONTAGE

Die Ventile können als normalerweise geöffnet (NC) oder normalerweise geschlossen (NO) geliefert werden.

Kann in jeder beliebigen Position montiert werden. Es wird jedoch empfohlen, die Spule in einer vertikalen Position über dem Gehäuse zu installieren.

Die Ventile werden ohne elektrische Komponenten und Zubehör geliefert, die separat ausgewählt werden müssen.

ABBILDUNG 1



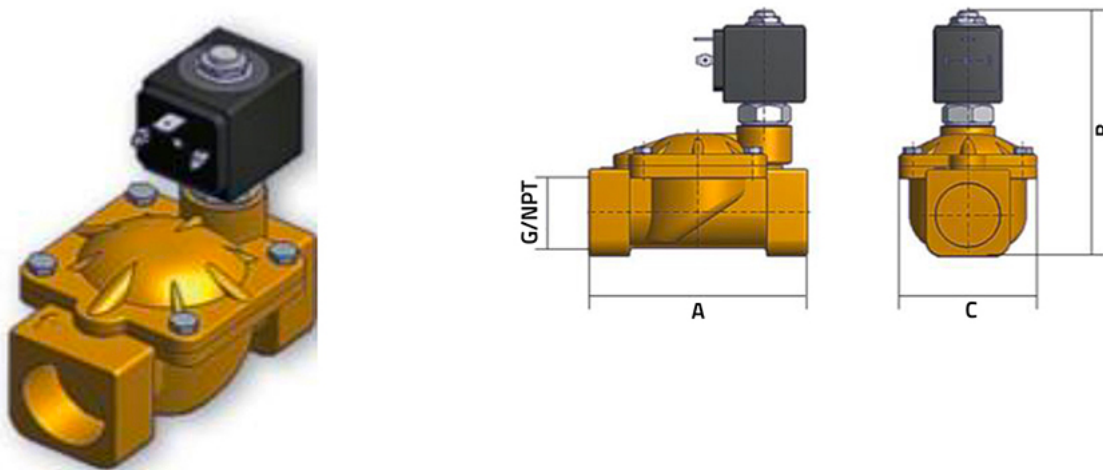
ABMESSUNGEN:

CODE	G/NPT	A [mm]	B [mm]	C [mm]
22000000	3/8"	69	110	40
22000010	1/2"	72	112	40

TECHNISCHE DATEN

CODE	Anschlüsse G/NPT	Düse [mm]	Durchflussrate [m³/h]	Durchflussrate [l/min]	Minimaler Druck [bar]	Max. Differenzdruck [bar]	Gewicht [kg]
22000000	3/8"	13	3	49,98	0,1	20	0,55
22000010	1/2"	13	3	49,98	0,1	20	0,58

ABBILDUNG 2



ABMESSUNGEN:

CODE	G/NPT	A [mm]	B [mm]	C [mm]
22000000	3/4"	100	117,5	65
22000010	1"	104	123	65

TECHNISCHE DATEN

CODE	Anschlüsse G/NPT	Düse [mm]	Durchflussrate [m³/h]	Durchflussrate [l/min]	Minimaler Druck [bar]	Max. Differenzdruck [bar]	Gewicht [kg]
22000000	3/4"	20	8,4	139,94	0,1	20	1,02
22000010	1"	25	9,6	159,94	0,1	20	1,08

ARTIKEL

CODE	DESCRIPTION
22000000	MAGNETVENTIL NC FÜR WASSER UND LEICHTE ÖLE 3/8"
22000010	MAGNETVENTIL NC FÜR WASSER UND LEICHTE ÖLE 1/2"
22000020	MAGNETVENTIL NC FÜR WASSER UND LEICHTE ÖLE 3/4"
22000030	MAGNETVENTIL NC FÜR WASSER UND LEICHTÖL 1"

Alle Rechte an dieser Veröffentlichung liegen ausschließlich bei Tecnosystemi SpA.

Tecnosystemi SpA behält sich das Recht vor, aus technischen oder handelsüblichen Gründen, jederzeit und ohne Vorankündigung, Änderungen vorzunehmen.