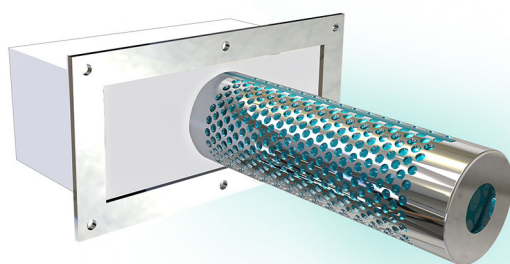


XHP15

Bakterizide Desinfektionslampe HVAC mit Photokatalysator

- cod. ACC600094



BESCHREIBUNG

Die "XHP15" Lampe zeichnet sich durch den innovativen Prozess der Luftreinigung aus, als Ergebnis der Wirkung von UVC-Licht kombiniert mit dem Prinzip der Photokatalyse.

Titandioxid (TiO₂) ist der in den Lampen vorhandene Photokatalysator und wird durch UVC-Strahlen aktiviert, die eine Reaktion der Umwandlung des Sauerstoffs und der Feuchtigkeit in der Luft in Superoxidionen und Hydroxidionen erzeugen.

Das Verfahren erzeugt Oxidationsmittel, die für Menschen, Tiere und Pflanzen unschädlich sind.

Die Produktion von Antioxidantien zielt darauf ab, Viren, Schimmelpilze und Bakterien in der Luft zu hemmen.

Die UVC-Lampe mit photokatalytischer Struktur wird zur Entkeimung des Luftstroms in den Kanälen von HVAC-Systemen, Klimaanlage, Wärmerückgewinnungseinheiten und den Kanälen von WRG-Lüftung-Systemen eingesetzt.

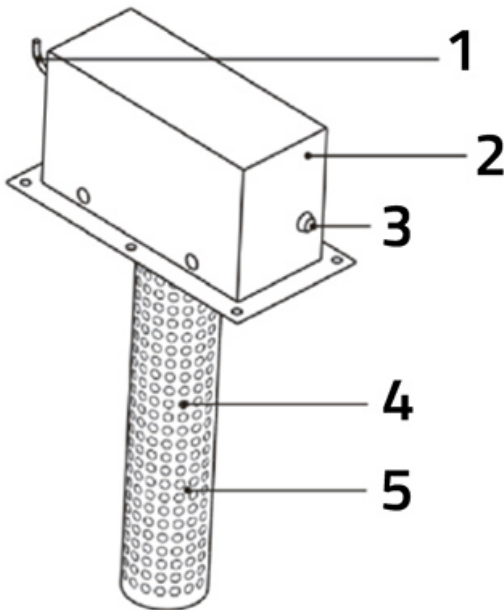
TECHNISCHE EIGENSCHAFTEN:

- Stromversorgung 230V - 50Hz
- Leistungsaufnahme 6 W
- Titandioxid-Photokatalysator (TiO₂)
- Betriebsbereich 1.000 - 1.500 m³/h
- 9.000 Arbeitsstunden
- Abmessungen: L 170 x H 85 x T 235 mm
- Empfohlene max. Oberfläche 150 m²
- Wellenlänge 254 Nm
- Effektive Bestrahlungsstärke: ohne Gitter 1,8 W/m² - mit Gitter 0,03 W/m²

IDEAL FÜR:

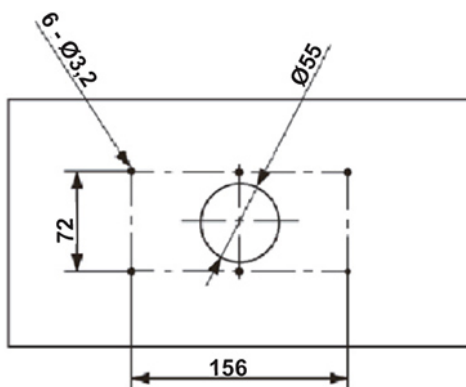
Installation in neuen und bestehenden Systemen
 Wohn-, Gewerbe-, Industrie-WRG-Lüftung-Systeme
 Wohn-, Gewerbe-, Industrieklimaanlagen
 Klimaanlagen
 Lüftungssysteme
 Luftbehandlungseinheit (LBE)
 Verteiler-Plenum oder Luftverschraubung
 Luftverteilungskanal

HAUPTTEILE



- [1] Netzkabel
- [2] Elektrischer Kasten
- [3] UV-Kontrolllampe On/Off
- [4] UV-Lampe
- [5] Photokatalysator

BOHRLEHRE



Die Lampe hat eine Lebensdauer von 9.000 Stunden oder zwei Jahren nach der Installation, danach verliert sie ihre Wirksamkeit und muss ersetzt werden.

Die Lampe hat keinen Zähler, der die Betriebsstunden anzeigt. Sie muss je nach Nutzungsdauer ausgetauscht werden.

Nachfolgend einige repräsentative Daten:

- Für die Verwendung bis zu 12 Stunden pro Tag: 2 Jahre
- Für die Verwendung bis zu 16 Stunden pro Tag: 1 1/2 Jahre

- Für die Verwendung bis zu 24 Stunden pro Tag: 1 Jahr

HINWEIS: Das gesamte Gerät und nicht Teile davon müssen ausgetauscht werden

ARTIKEL

CODE	DESCRIPTION
ACC600094	BACTERIZID DESINFEKTIONS-LAMPE MIT PHOTOKATALYSATOR XHP15

Alle Rechte an dieser Veröffentlichung liegen ausschließlich bei Tecnosystemi SpA.

Tecnosystemi SpA behält sich das Recht vor, aus technischen oder handelsüblichen Gründen, jederzeit und ohne Vorankündigung, Änderungen vorzunehmen.