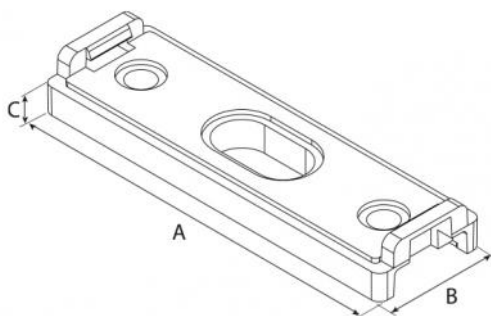


HDPH3

distanziale isolante e ventilante per profilo FVP-200

- cod. 11111035 - cod. 11111035BOX



DIMENSIONI

CODICE	A [mm]	B [mm]	C [mm]
11111035	82	30	7
11111035BOX	82	30	7

CARATTERISTICHE TECNICHE:

- Materiale: PA anti-UVA
- Ottimo isolante tra profilo e supporto contro le correnti galvaniche
- Ideale per sollevare il profilo e permettere lo scarico dell'acqua meteorica
- Possibilità di sovrapporre i distanziali per aumentare lo spazio
- Doppia possibilità di fissaggio con viti autofilettanti Ø5 o M8
- Consigliato per rialzare il profilo e migliorare la ventilazione dei pannelli fotovoltaici

ARTICOLI

CODICE	DESCRIZIONE
11111035	DISTANZIALE PER PROFILI FVP-200
11111035BOX	DISTANZIALE PER PROFILI FVP-200 - BOX 50pz

Tutti i diritti relativi a questa pubblicazione sono di esclusiva proprietà di Tecnosystemi SpA.
Tecnosystemi SpA si riserva il diritto di apportare in qualsiasi momento e senza preavviso, eventuali modifiche per esigenze di carattere tecnico o commerciale.