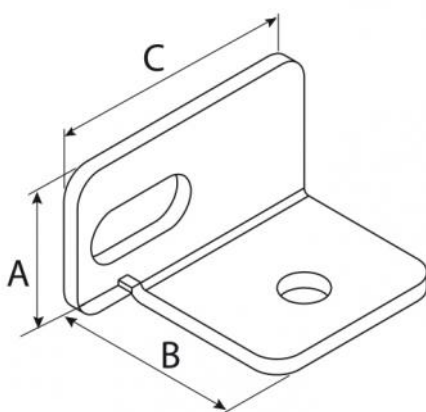


HSPI / HSAPI

staffa fissaggio per profili FVP300

- cod. 11110731 - cod. 11110731BOX - cod. 11110732

- cod. 11110732BOX



DIMENSIONI

CODICE	A [mm]	B [mm]	C [mm]	Ø FORO [mm]
11110731	30	33	50	8,5
11110731BOX	30	33	50	8,5
11110732	55	33	50	8,5
11110732BOX	55	33	50	8,5

CARATTERISTICHE TECNICHE:

- Materiale: acciaio inox AISI 304
- Ideale per sollevare il profilo e permettere lo scarico dell'acqua meteorica
- Consigliato per rialzare il profilo e migliorare la ventilazione dei pannelli fotovoltaici

ARTICOLI

CODICE	DESCRIZIONE
11110731	STAFFA FISSAGGIO PROFILI HSPI
11110731BOX	STAFFA FISSAGGIO PROFILI HSPI - BOX 30pz
11110732	STAFFA FISSAGGIO PROFILI HSAPI
11110732BOX	STAFFA FISSAGGIO PROFILI HSAPI - BOX 30pz

Tutti i diritti relativi a questa pubblicazione sono di esclusiva proprietà di Tecnosystemi SpA.
Tecnosystemi SpA si riserva il diritto di apportare in qualsiasi momento e senza preavviso, eventuali modifiche per esigenze di carattere tecnico o commerciale.