

EXCELLENS TMR

extrémité murale à bride ronde

- cod. SCD100274 - cod. SCD100276 - cod. SCD100278
- cod. SCD100280 - cod. SCD100282 - cod. SCD100284
- cod. SCD100286 - cod. SCD100288 - cod. SCD100290
- cod. SCD100294 - cod. SCD100296 - cod. SCD100300
- cod. SCD100302 - cod. SCD100306 - cod. SCD100308



CARACTÉRISTIQUES TECHNIQUES :

- En matière plastique haute résistance aux chocs, recyclable
- Conception innovante
- Système de fermeture à enclenchement ultra-rapide
- Fond et couvercle emboîtables
- Butée de support de conduit
- Grande couronne externe couvrant les trous
- Finition extérieure extrêmement haute
- Emballage avec codes à barres thermorétractables
- Peignable avec des couleurs claires
- Température de fonctionnement -20°C / + 60°C
- Température de fonctionnement colorés -20 °C / +75 °C

DESCRIPTIF

Extrémité murale avec bride ronde pour gainable série EXCELLENS en matière plastique haute résistance aux chocs, recyclable.

L'extrémité est conçue avec un système de fixation par encliquetage intuitif et ultra rapide.

L'extrémité murale se distingue par une large bride extérieure de forme ronde innovante, par des pré-fentes pour la sortie du tuyau d'évacuation et 3 trous pré-perçés pour la fixation murale.

Les caractéristiques de l'innovant matériau permettent de l'utiliser à des températures allant de -20 °C à +60 °C pour

les blancs et de -20 °C à +75 °C pour les colorés.

APPLICATIONS

Systèmes de climatisation.

Installation murale à l'intérieur et/ou à l'extérieur.

MODÈLES DISPONIBLES



TOP LINE -
IVOIRE



NEW LINE -
BLANC



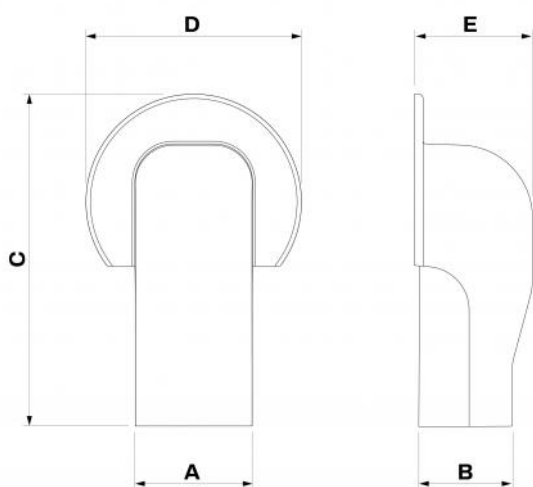
ECO LINE - GRIS
PERLE RAL 9003



BROWN LINE -
MARRON



BLACK LINE -
NOIR



DIMENSIONS

CODE	MODÈLE	A [mm]	B [mm]	C [mm]	D [mm]	E [mm]
SCD100274	TMR EXC 60 TOP LINE	67	56	190	124	68
SCD100276	TMR EXC 72 TOP LINE	78	68	210	140	78
SCD100278	TMR EXC 100 TOP LINE	102	78	240	170	92
SCD100280	TMR EXC 60 NEW LINE	67	56	190	124	68
SCD100282	TMR EXC 72 NEW LINE	78	68	210	140	78
SCD100284	TMR EXC 100 NEW LINE	102	78	240	170	92
SCD100286	TMR EXC 60 ECO LINE	67	56	190	124	68
SCD100288	TMR EXC 72 ECO LINE	78	68	210	140	78
SCD100290	TMR EXC 100 ECO LINE	102	78	240	170	92
SCD100294	TMR EXC 72 BROWN LINE	78	68	210	140	78
SCD100296	TMR EXC 100 BROWN LINE	102	78	240	170	92
SCD100300	TMR EXC 72 BLACK LINE	78	68	210	140	78
SCD100302	TMR EXC 100 BLACK LINE	102	78	240	170	92
SCD100306	TMR EXC 72 GREY LINE	78	68	210	140	78
SCD100308	TMR EXC 100 GREY LINE	102	78	240	170	92

AXE ANTIDÉRAPANT



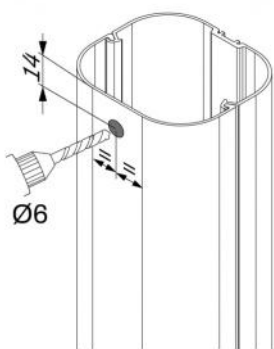
Un petit axe est présent sur la coque supérieure de la borne.

Percer la goulotte Ø6 pour favoriser l'accrochage à l'axe.

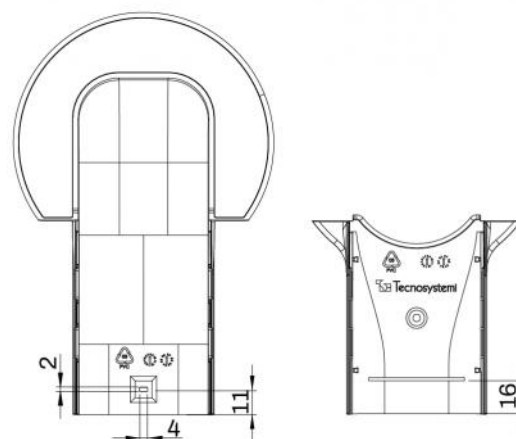
Cette précaution empêche le couvercle de la goulotte de glisser dans les installations verticales.

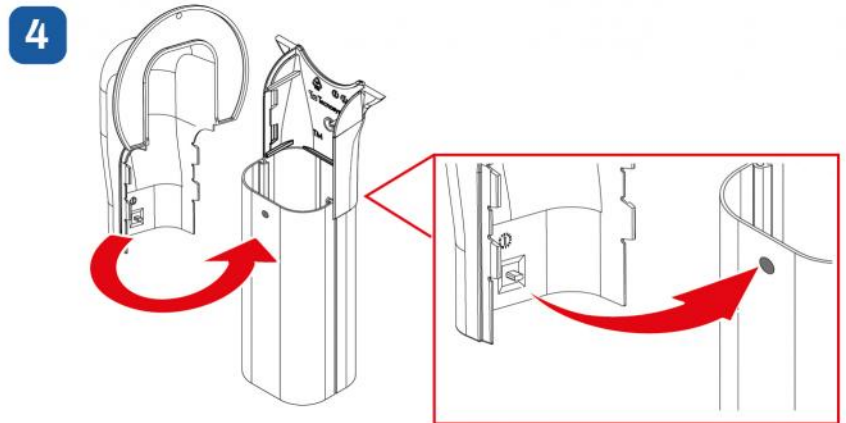
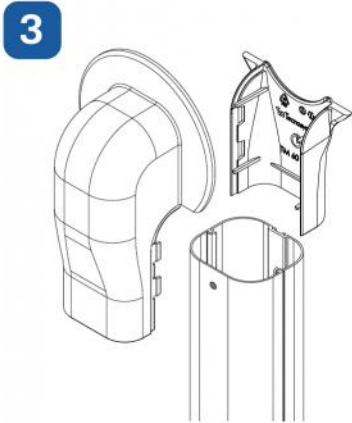
EXEMPLE

1

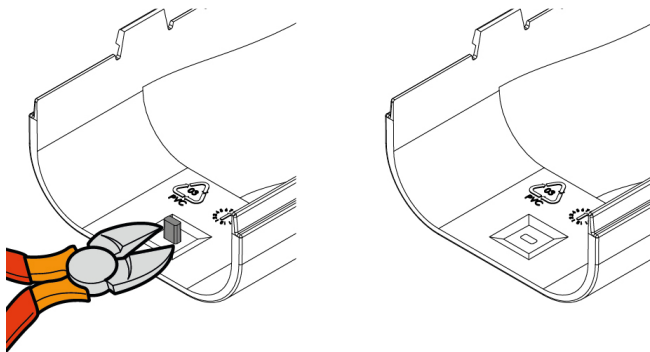


2





Si l'axe n'est pas utilisé, le retirer avec une pince ou une pince coupante.



ARTICLES

CODE	DESCRIPTION
SCD100274	COUVERCLE MURAL ROND « EXCELLENS TMR » - TOP LINE-TMR 60-EXC
SCD100276	COUVERCLE MURAL ROND « EXCELLENS TMR » - TOP LINE-TMR 72-EXC
SCD100278	COUVERCLE MURAL ROND « EXCELLENS TMR » - TOP LINE-TMR 100-EXC
SCD100280	COUVERCLE MURAL ROND « EXCELLENS TMR » - NEW LINE BLANC-TMR 60-EXC
SCD100282	COUVERCLE MURAL ROND « EXCELLENS TMR » - NEW LINE BLANC-TMR 72-EXC
SCD100284	COUVERCLE MURAL ROND « EXCELLENS TMR » - NEW LINE BLANC-TMR 100-EXC
SCD100286	COUVERCLE MURAL ROND « EXCELLENS TMR » - ECO LINE-TMR 60-EXC
SCD100288	COUVERCLE MURAL ROND « EXCELLENS TMR » - ECO LINE-TMR 72-EXC
SCD100290	COUVERCLE MURAL ROND « EXCELLENS TMR » - ECO LINE-TMR 100-EXC
SCD100294	EXTRÉMITÉ MURALE À BRIDE RONDE TM72 BROWN LINE (5 P.)
SCD100296	TERMINAL MURAL À BRIDE RONDE TM100 BROWN LINE (3 PCS.)
SCD100300	TERMINAL MURAL À BRIDE RONDE TM72 BLACK LINE (5 PCS.)
SCD100302	TERMINAL MURAL À BRIDE RONDE TM100 BLACK LINE (3 PCS.)
SCD100306	COUVERCLE MURAL ROND « EXCELLENS TMR » - GRIS LINE-TMR 72-EXC
SCD100308	COUVERCLE MURAL ROND « EXCELLENS TMR » - GRIS LINE-TMR 100-EXC

Tous les droits relatifs à cette publication sont de propriété exclusive de Tecnosystemi SpA.
Tecnosystemi SpA se réserve le droit d'apporter toute les modifications nécessaires, sans préavis et pour des exigences techniques ou commerciales.