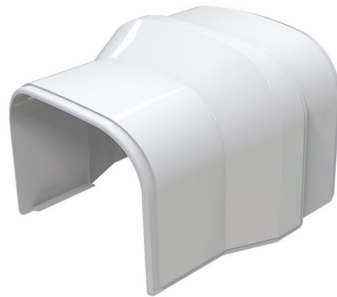


## OPTIMA RC

réduction pour goulotte

- cod. 11106034 - cod. 11106044 - cod. SCD100119
- cod. SCD100445 - cod. SCD100446 - cod. SCD100398
- cod. SCD100399



### CARACTÉRISTIQUES TECHNIQUES :

- Matière plastique haute résistance aux chocs, recyclable
- Conception innovante
- Système de fermeture à enclenchement ultra-rapide
- Finition extérieure extrêmement haute
- Emballage avec codes à barres thermorétractables
- Peignable avec des couleurs claires
- Température de fonctionnement -20°C / +60°C
- Température de fonctionnement colorés -20 °C / +75 °C

### MODÈLES DISPONIBLES :



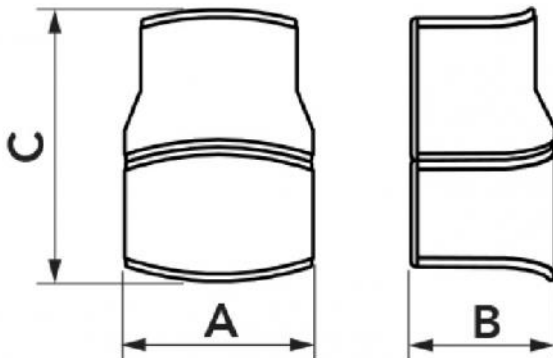
BLANC



GRIS  
ANTHRACITE



NOIR



## DIMENSIONS

CODE	MODÈLE	A [mm]	B [mm]	C [mm]
11106034	RC 75/62 - OPT W	78	58	110
11106044	RC 102/75 - OPT W	104	68	140
SCD100119	RC 135/102 - OPT W	140	84	160
SCD100445	RC 102/75 - OPT G	104	68	140
SCD100446	RC 135/102 - OPT G	140	84	160
SCD100398	RC 102/75 - OPT B	104	68	140
SCD100399	RC 135/102 - OPT B	140	84	160

## ARTICLES

CODE	DESCRIPTION
11106034	RC75/62-OPT REDUCTION POUR GOULOTTE "OPTIMA"-RC 75/62-OPT
11106044	REDUCTION POUR GOULOTTE "RC-OPT" 102-75-RC102/75-OPT
SCD100119	REDUCTION POUR GOULOTTE "RC-OPT" 135-100-RC135/100-OPT
SCD100445	REDUCTION POUR GOULOTTE "RC-OPT" 102-75 GRIS LINE ANTHRACITE-RC102/75-OPT
SCD100446	REDUCTION POUR GOULOTTE "RC-OPT" 135-100 GRIS LINE ANTHRACITE-RC135/100-OPT
SCD100398	RÉDUCTEUR DE LIGNE POUR GOULOTTES "OPTIMA RC" - NOIR - RC102/75-OPT-RC102/75-OPT
SCD100399	RÉDUCTEUR DE LIGNE POUR GOULOTTES "OPTIMA RC" - NOIR - RC135/100-OPT-RC135/100-OPT

Tous les droits relatifs à cette publication sont de propriété exclusive de Tecnosystemi SpA.  
Tecnosystemi SpA se réserve le droit d'apporter toute les modifications nécessaires, sans préavis et pour des exigences techniques ou commerciales.