

## OPTIMA T FULL COVER

### Conduit OPTIMA T FULL COVER

- cod. SCD100102 - cod. SCD100103 - cod. SCD100104
- cod. SCD100124



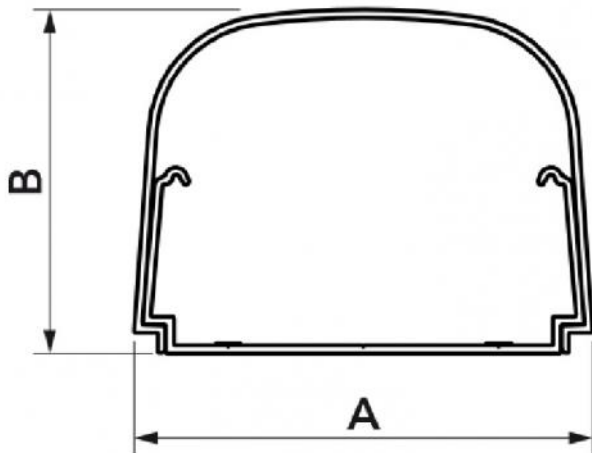
## CARACTÉRISTIQUES TECHNIQUES :

- PVC rigide anti-choc, anti-UVA blanc
- Fond à bords vifs
- Équipé de fentes pour le montage mural
- Prédiseignée pour l'insertion des mini pompes Easy Flow, Easy One, Aqua Split (modèle T 75-OPT-FC uniquement)
- Fermeture au ras du mur
- Couvercle arrondi
- Longueur de la barre 2 m
- Peignable avec des couleurs claires
- Température de fonctionnement -20°C / +60°C

## MODÈLES DISPONIBLES :



BLANC



## DIMENSIONS

CODE	MODÈLE	A [mm]	B [mm]
SCD100102	T 62 - OPT-FC	62	46
SCD100103	T 75 - OPT-FC	74	56
SCD100104	T 102 - OPT-FC	100	66
SCD100124	T 135 - OPT-FC	135	82

## ARTICLES

CODE	DESCRIPTION
SCD100102	"OPTIMA TP" T62 GOULOTTES COVER - 2 MT. LONGUE-T62 -OPT-FC
SCD100103	"OPTIMA TP" T75 COVERN COVERN - 2 MT. LONGUE-T75 -OPT-FC
SCD100104	"OPTIMA TP" T102 COUVERTURE COMPLÈTE - 2 MT. LONGUE-T102 -OPT-FC
SCD100124	«OPTIMA TP» T135 GOULOTTES COUVERCLE COMPLET - 2 MT. LONG-T135 -OPT-FC

Tous les droits relatifs à cette publication sont de propriété exclusive de Tecnosystemi SpA.  
 Tecnosystemi SpA se réserve le droit d'apporter toute les modifications nécessaires, sans préavis et pour des exigences techniques ou commerciales.