

OPTIMA TM

borne murale

- cod. SCD100144 - cod. 11106001 - cod. 11106002
- cod. 11106003 - cod. SCD100112 - cod. SCD100415
- cod. SCD100417 - cod. SCD100418 - cod. SCD100372
- cod. SCD100373 - cod. SCD100374 - cod. SCD100415BOX



CARACTÉRISTIQUES TECHNIQUES :

- Matière plastique haute résistance aux chocs, recyclable
- Conception innovante
- Système de fermeture à enclenchement ultra-rapide
- Finition extérieure extrêmement haute
- Grande couronne externe couvrant les trous
- Bombage externe pour faciliter la courbure des tuyaux
- Repères pour fixation murale éventuelle à l'aide de vis (non incluses)
- Emballage avec codes à barres thermorétractables
- Peignable avec des couleurs claires
- Température de fonctionnement -20°C / + 60°C
- Température de fonctionnement colorés -20 °C / +75 °C
- Montable au mur pour usage intérieur et extérieur

MODÈLES DISPONIBLES :



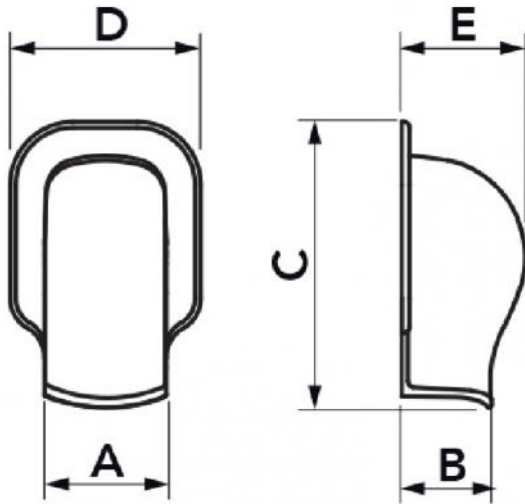
BLANC



GRIS
ANTHRACITE



NOIR

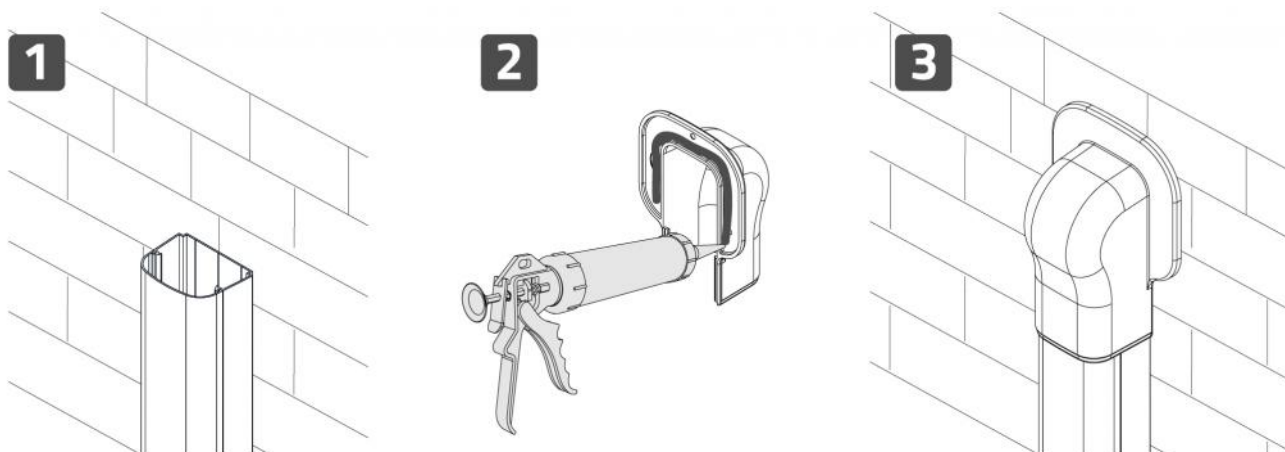


DIMENSIONS

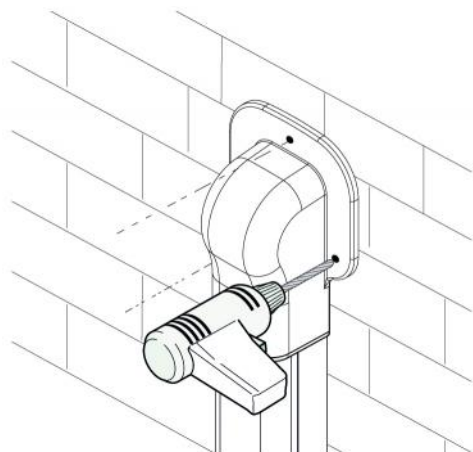
CODE	MODÈLE	A [mm]	B [mm]	C [mm]	D [mm]	E [mm]
SCD100144	TM 35 - OPT W	35	28	77	56	32
11106001	TM 62 - OPT W	66	48	155	95	60
11106002	TM 75 - OPT W	78	58	170	110	74
11106003	TM 102 - OPT W	104	68	200	135	85
SCD100112	TM 135 - OPT W	140	85	237	175	100
SCD100415	TM 75 - OPT G	78	58	170	110	74
SCD100417	TM 102 - OPT G	104	68	200	135	85
SCD100418	TM 135 - OPT G	140	85	237	175	100
SCD100372	TM 75 - OPT B	78	58	170	110	74
SCD100373	TM 102 - OPT B	104	68	200	135	85
SCD100374	TM 135 - OPT B	140	85	237	175	100



EXEMPLE DE FIXATION AVEC SILICONE



POSSIBILITÉ DE FIXATION AVEC DES VIS (non incluses)



ARTICLES

CODE	DESCRIPTION
SCD100144	COUVERTURE DE MUR DE LIGNE «OPTIMA TM»-TM35-OPT
11106001	TM62-OPT ELEMENT TERMINAL MURAL "OPTIMA"-TM62 -OPT
11106002	TM75-OPT ELEMENT TERMINAL MURAL "OPTIMA"-TM75- OPT
11106003	TM102-OPT ELEMENT TERMINAL MURAL "OPTIMA"-TM102 -OPT
SCD100112	COUVERTURE DE MUR DE LIGNE «OPTIMA TM»-TM135 -OPT
SCD100415	TM75- OPT ELEMENT TERMINAL MURAL "OPTIMA" GRIS LINE ANTHRACITE-TM75- OPT
SCD100417	TM102 -OPT ELEMENT TERMINAL MURAL "OPTIMA" GRIS LINE ANTHRACITE-TM102 -OPT
SCD100418	TM135 -OPT ELEMENT TERMINAL MURAL "OPTIMA" GRIS LINE ANTHRACITE-TM135 -OPT
SCD100372	COUVERCLE MURAL LIGNE « OPTIMA TM » - NOIR - TM75- OPT-TM75- OPT
SCD100373	COUVERCLE MURAL LIGNE « OPTIMA TM » - NOIR - TM102- OPT-TM102 -OPT
SCD100374	COUVERCLE MURAL LIGNE « OPTIMA TM » - NOIR - TM135- OPT-TM135 -OPT
SCD100415BOX	BOÎTE PERSONNALISÉE - TERMINAL MURAL OPTIMA TM 75-OPT GREY (BOÎTE 60 PCS.)

Tous les droits relatifs à cette publication sont de propriété exclusive de Tecnosystemi SpA.
Tecnosystemi SpA se réserve le droit d'apporter toute les modifications nécessaires, sans préavis et pour des exigences techniques ou commerciales.

