

## OPTIMA TM CLEAN

extrémité murale white CLEAN

- cod. SCD100496 - cod. SCD100497 - cod. SCD100498  
- cod. SCD100499



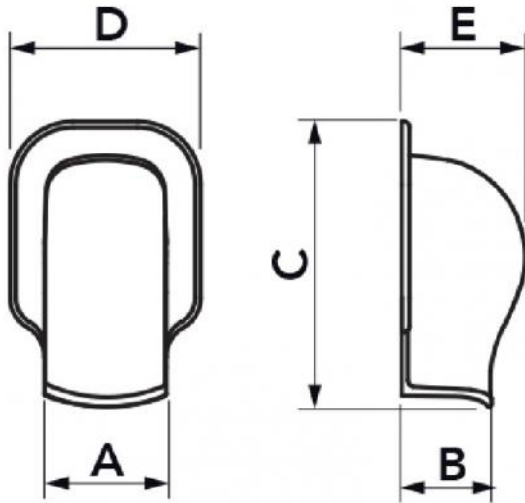
### CARACTÉRISTIQUES TECHNIQUES :

- PVC rigide anti-choc, anti-UVA blanc
- Conception innovante
- Système de fermeture à enclenchement ultra-rapide
- Couronne extérieure large
- Couvercle de trou
- 3 fentes pour la sortie du tuyau d'évacuation
- 3 trous pré-perçés pour une fixation murale possible
- Finition extérieure extrêmement haute
- Emballage avec codes à barres thermorétractables
- Peignable avec des couleurs claires
- Température de fonctionnement -20°C / + 60°C

### MODÈLES DISPONIBLES :



BLANC

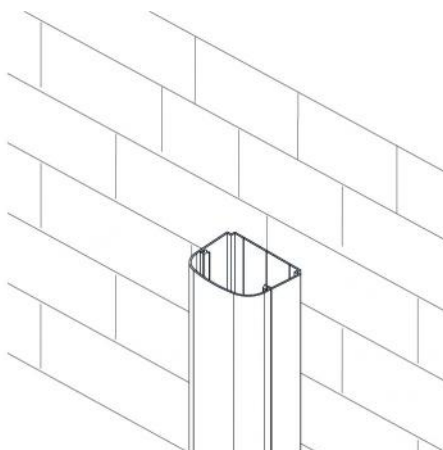


## DIMENSIONS

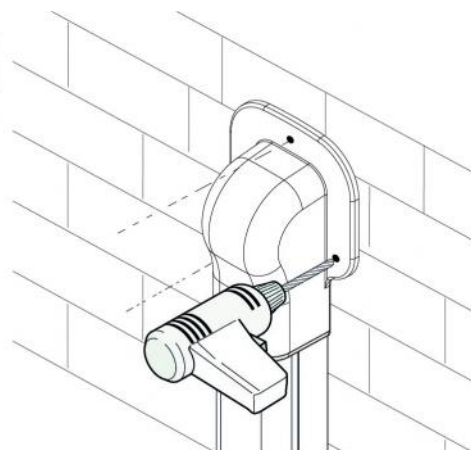
CODE	MODÈLE	A [mm]	B [mm]	C [mm]	D [mm]	E [mm]
SCD100496	TM 62 - OPT CLEAN	66	48	155	95	60
SCD100497	TM 75 - OPT CLEAN	78	58	170	110	74
SCD100498	TM 102 - OPT CLEAN	104	68	200	135	85
SCD100499	TM 135 - OPT CLEAN	140	85	237	175	100

## EXEMPLE DE FIXATION AVEC DES VIS

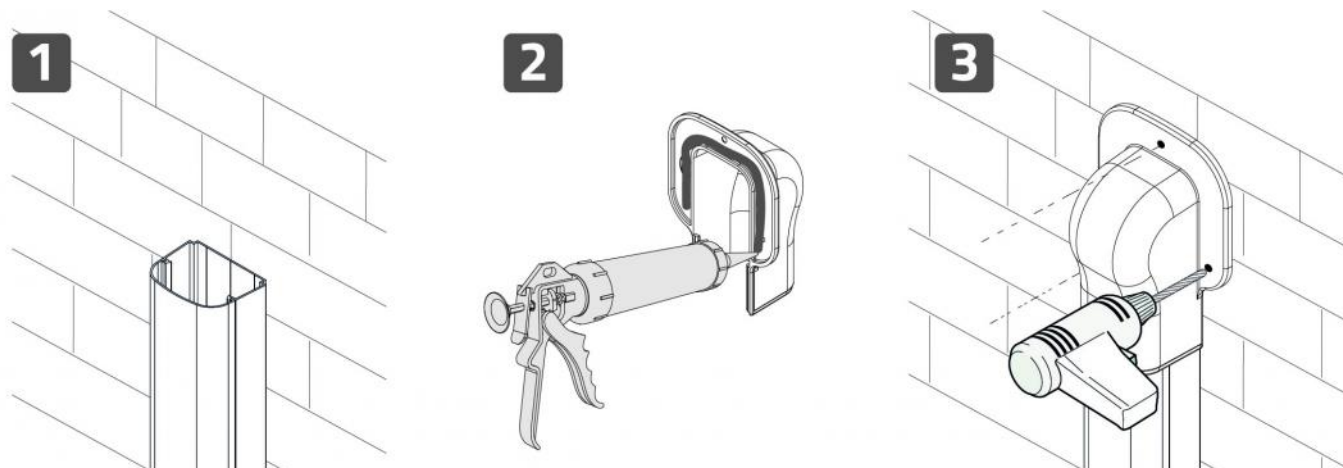
1



2



## EXEMPLE DE FIXATION AVEC SILICONE ET VIS



## ARTICLES

CODE	DESCRIPTION
SCD100496	TERMINAL MURAL OPTIMA TM 62 - OPT CLEAN
SCD100497	TERMINAL MURAL OPTIMA TM 75 - OPT CLEAN
SCD100498	TERMINAL MURAL OPTIMA TM 102 - OPT CLEAN
SCD100499	OPTIMA TERMINAL MURAL TM 135-OPT CLEAN

Tous les droits relatifs à cette publication sont de propriété exclusive de Tecnosystemi SpA.  
Tecnosystemi SpA se réserve le droit d'apporter toute les modifications nécessaires, sans préavis et pour des exigences techniques ou commerciales.