

## OPTIMA TMQ

### extrémité murale à bride carrée

- cod. SCD100144 - cod. SCD100248 - cod. SCD100249
- cod. SCD100250 - cod. SCD100251 - cod. SCD100257
- cod. SCD100258 - cod. SCD100259 - cod. SCD100270
- cod. SCD100271 - cod. SCD100272



## CARACTÉRISTIQUES TECHNIQUES :

- Matière plastique haute résistance aux chocs, recyclable
- Conception innovante
- Système de fermeture à enclenchement ultra-rapide
- Grande couronne extérieure carrée cache-trou
- Finition extérieure extrêmement haute
- Emballage avec codes à barres thermorétractables
- Peignable avec des couleurs claires
- Température de fonctionnement -20°C / + 60°C
- Température de fonctionnement colorés -20 °C / +75 °C

## DESCRIPTIF

Extrémité murale à bride carrée pour gainable série OPTIMA en matière plastique haute résistance aux chocs, recyclable

L'extrémité est conçue avec un système de fixation par encliquetage intuitif et ultra rapide.

L'extrémité murale se distingue par une large bride extérieure de forme carrée innovante, par des pré-fentes pour la sortie du tuyau d'évacuation et 3 trous pré-perçés pour la fixation murale.

Les caractéristiques de l'innovant matériau permettent de l'utiliser à des températures allant de -20 °C à +60 °C pour les blancs et de -20 °C à +75 °C pour les colorés.

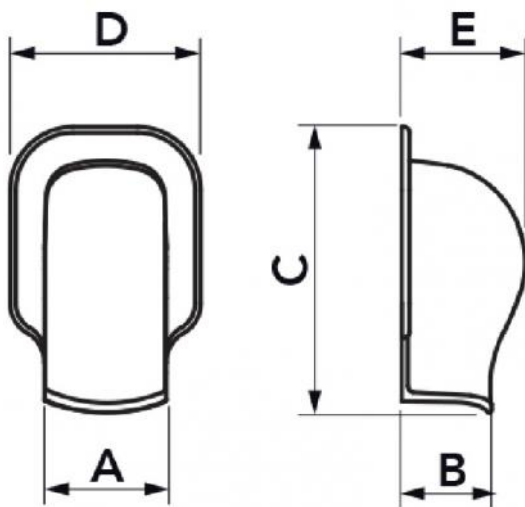
## APPLICATIONS

Systèmes de climatisation.  
Installation murale à l'intérieur et/ou à l'extérieur.

## MODÈLES DISPONIBLES



BLANC

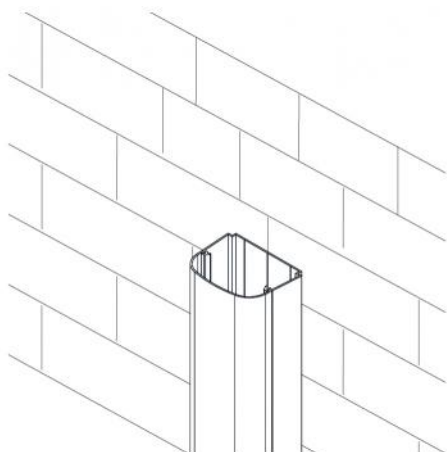


## DIMENSIONS

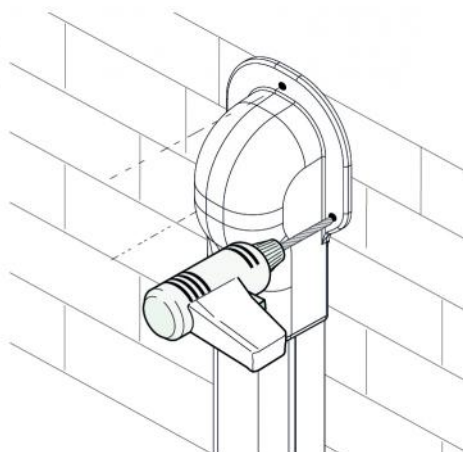
CODE	MODÈLE	A [mm]	B [mm]	C [mm]	D [mm]	E [mm]
SCD100144	TM 35 - OPT W	35	28	77	56	32
SCD100248	TMQ OPT 62 W	63	46	166	99	63
SCD100249	TMQ OPT 75 W	77	58	193	113	75
SCD100250	TMQ OPT 102 W	100	69	222	140	85
SCD100251	TMQ OPT 135 W	135	84	262	181	100
SCD100257	TMQ OPT 75 G	77	58	193	113	75
SCD100258	TMQ OPT 102 G	100	69	222	140	85
SCD100259	TMQ OPT 135 G	135	84	262	181	100
SCD100270	TMQ OPT 75 B	77	58	193	113	75
SCD100271	TMQ OPT 102 B	100	69	222	140	85
SCD100272	TMQ OPT 135 B	135	84	262	181	100

## EXEMPLE DE FIXATION AVEC DES VIS

1

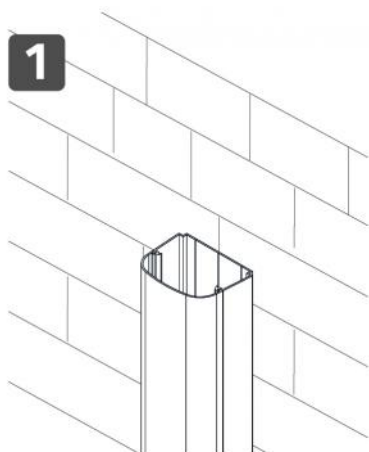


2

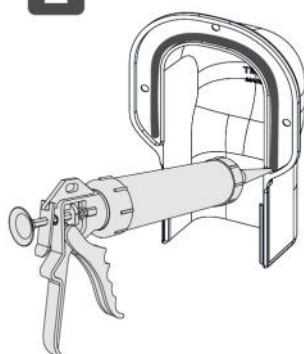


## EXEMPLE DE FIXATION AVEC SILICONE ET VIS

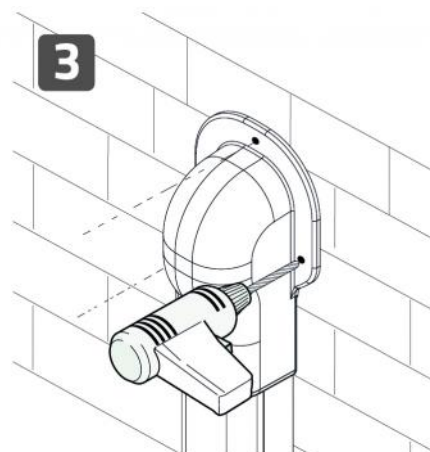
1



2



3



## ARTICLES

CODE	DESCRIPTION
SCD100144	COUVERTURE DE MUR DE LIGNE «OPTIMA TM»-TM35-OPT
SCD100248	COUVERTURE MURALE CARRÉE OPTIMA TMQ - BLANC-TMQ62-OPT
SCD100249	COUVERTURE MURALE CARRÉE OPTIMA TMQ - BLANC-TMQ75-OPT
SCD100250	COUVERTURE MURALE CARRÉE OPTIMA TMQ - BLANC-TMQ102-OPT
SCD100251	COUVERTURE MURALECARRÉ OPTIMA TMQ - BLANC-TMQ135-OPT
SCD100257	COUVERTURE MURALE CARRÉE OPTIMA TMQ - GRIS-TMQ75-OPT
SCD100258	COUVERTURE MURALE CARRÉE OPTIMA TMQ - GRIS-TMQ102-OPT
SCD100259	COUVERTURE MURALE CARRÉE OPTIMA TMQ - GRIS-TMQ135-OPT
SCD100270	COUVERTURE MURALE CARRÉE OPTIMA TMQ - NOIRE-TMQ75-OPT
SCD100271	COUVERTURE MURALE CARRÉE OPTIMA TMQ - NOIRE-TMQ102-OPT
SCD100272	COUVERTURE MURALE CARRÉE OPTIMA TMQ - NOIRE-TMQ135-OPT

Tous les droits relatifs à cette publication sont de propriété exclusive de Tecnosystemi SpA.  
Tecnosystemi SpA se réserve le droit d'apporter toute les modifications nécessaires, sans préavis et pour des exigences techniques ou commerciales.

