

OPTIMA TMR CLEAN

extrémité murale bridée ronde CLEAN

- cod. SCD100624 - cod. SCD100625 - cod. SCD100626
- cod. SCD100627



CARACTÉRISTIQUES TECHNIQUES :

- PVC rigide résistant aux chocs, anti-UVA, recyclable
- Conception innovante
- Système de fermeture à enclenchement ultra-rapide
- Grande couronne externe couvrant les trous
- Finition extérieure extrêmement haute
- Emballage avec codes à barres thermorétractables
- Peignable avec des couleurs claires
- Température de fonctionnement -20°C / + 60°C

DESCRIPTIF

Extrémité murale avec bride ronde pour gainable série OPTIMA en matière plastique haute résistance aux chocs, recyclable

L'extrémité est conçue avec un système de fixation par encliquetage intuitif et ultra rapide.

L'extrémité murale se distingue par une large bride extérieure de forme ronde innovante, par des pré-fentes pour la sortie du tuyau d'évacuation et 3 trous pré-perçés pour la fixation murale.

Les caractéristiques du PVC permettent de l'utiliser à des températures allant de -20°C à +60°C.

APPLICATIONS

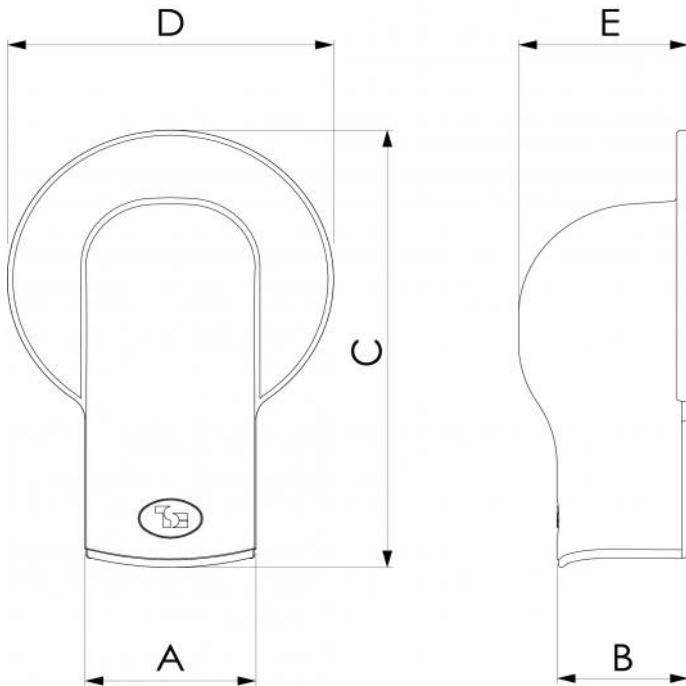
Systèmes de climatisation.

Installation murale à l'intérieur et/ou à l'extérieur.

MODÈLES DISPONIBLES



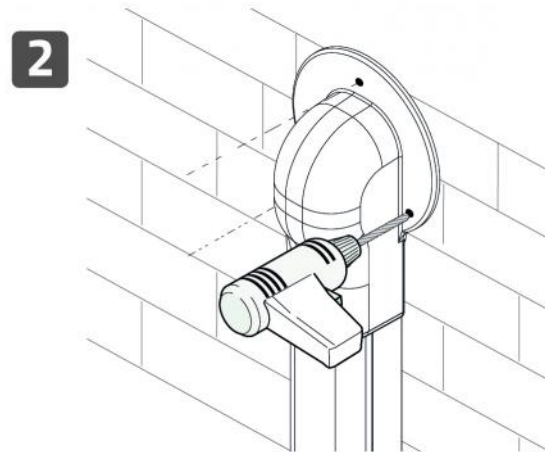
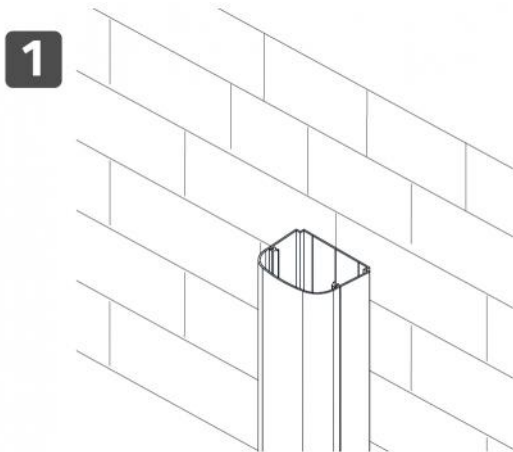
BLANC



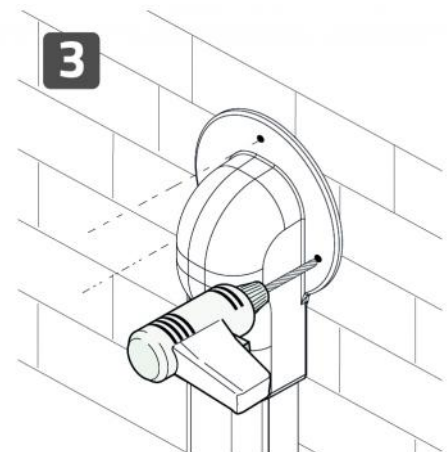
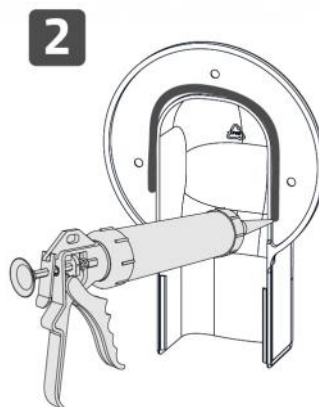
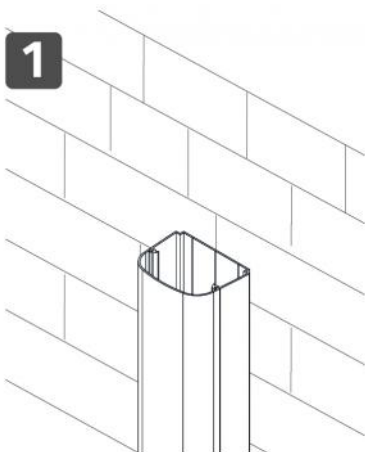
DIMENSIONS

CODE	MODÈLE	A [mm]	B [mm]	C [mm]	D [mm]	E [mm]
SCD100624	TMR OPT 62 CLEAN	63	48	176	120	62
SCD100625	TMR OPT 75 CLEAN	77	58	207	140	75
SCD100626	TMR OPT 102 CLEAN	100	67	237	170	85
SCD100627	TMR OPT 135 CLEAN	135	84	277	212	100

EXEMPLE DE FIXATION AVEC DES VIS



EXEMPLE DE FIXATION AVEC SILICONE ET VIS



ARTICLES

CODE	DESCRIPTION
SCD100624	TERMINAL MURAL BRIDÉ ROND OPTIMA TMR 62 OPT CLEAN
SCD100625	TERMINAL MURAL À BRIDE RONDE OPTIMA TMR 75 OPT CLEAN
SCD100626	Terminal mural à bride ronde OPTIMA TMR 102 OPT CLEAN
SCD100627	TERMINAL MURAL BRIDE RONDE OPTIMA TMR 135 OPT CLEAN

Tous les droits relatifs à cette publication sont de propriété exclusive de Tecnosystemi SpA.
Tecnosystemi SpA se réserve le droit d'apporter toute les modifications nécessaires, sans préavis et pour des exigences techniques ou commerciales.