

## OPTIMA TMR

extrémité murale à bride ronde

- cod. SCD100244 - cod. SCD100245 - cod. SCD100246
- cod. SCD100247 - cod. SCD100267 - cod. SCD100266
- cod. SCD100255 - cod. SCD100254 - cod. SCD100253
- cod. SCD100268



## CARACTÉRISTIQUES TECHNIQUES :

- Matière plastique haute résistance aux chocs, recyclable
- Conception innovante
- Système de fermeture à enclenchement ultra-rapide
- Finition extérieure extrêmement haute
- Grande couronne externe ronde pour la couverture du trou d'installation
- Bombage externe pour faciliter la courbure des tuyaux
- Repères pour fixation murale éventuelle à l'aide de vis (non incluses)
- Emballage sous film thermorétractable avec code-barres
- Peignable avec des couleurs claires
- Température de fonctionnement -20°C / + 60°C
- Température de fonctionnement colorés -20 °C / +75 °C

## APPLICATIONS

Systèmes de climatisation.

Installation murale à l'intérieur et/ou à l'extérieur.

## MODÈLES DISPONIBLES



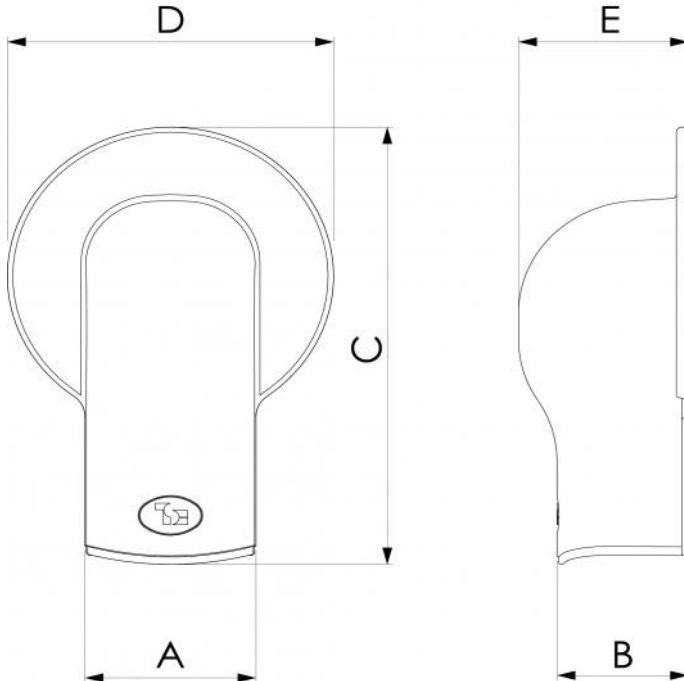
BLANC



NOIR



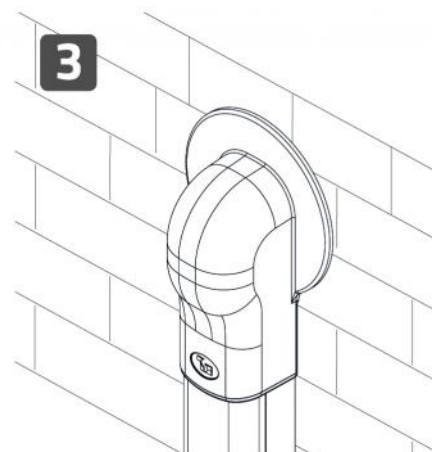
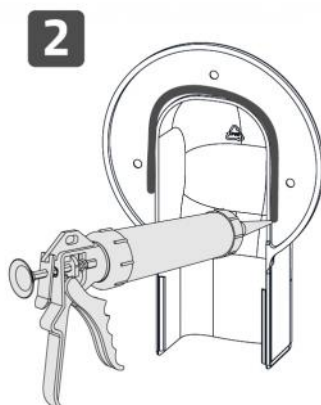
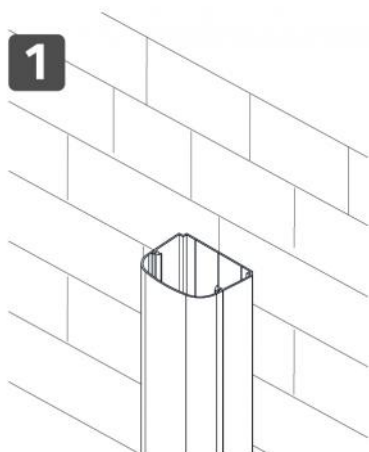
GRIS  
ANTHRACITE



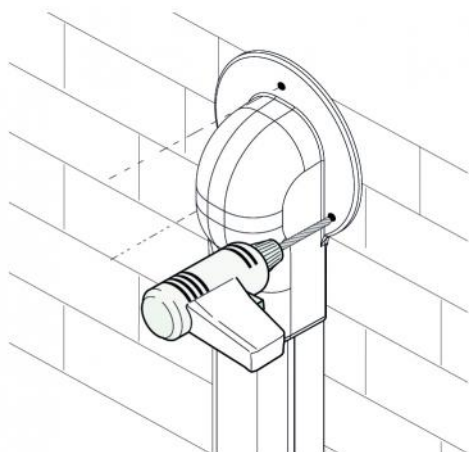
## DIMENSIONS

CODE	MODÈLE	A [mm]	B [mm]	C [mm]	D [mm]	E [mm]
SCD100244	TMR OPT 62 W	63	48	176	120	62
SCD100245	TMR OPT 75 W	77	58	207	140	75
SCD100246	TMR OPT 102 W	100	67	237	170	85
SCD100247	TMR OPT 135 W	135	84	277	212	100
SCD100253	TMR OPT 75 G	77	58	207	140	75
SCD100254	TMR OPT 102 G	100	67	237	170	85
SCD100255	TMR OPT 135 G	135	84	277	212	100
SCD100266	TMR OPT 75 B	77	58	207	140	75
SCD100267	TMR OPT 102 B	100	67	237	170	85
SCD100268	TMR OPT 135 B	135	84	277	212	100

## EXEMPLE DE FIXATION AVEC SILICONE



## POSSIBILITÉ DE FIXATION AVEC DES VIS (non incluses)



## ARTICLES

CODE	DESCRIPTION
SCD100244	COUVERTURE MURALE RONDE "OPTIMA TMR" - BLANC-TMR62-OPT
SCD100245	COUVERTURE MURALE RONDE "OPTIMA TMR" - BLANC-TMR75-OPT
SCD100246	COUVERTURE MURALE RONDE "OPTIMA TMR" - BLANC-TMR102-OPT
SCD100247	COUVERTURE MURALE RONDE "OPTIMA TMR" - BLANC-TMR135-OPT
SCD100267	COUVERTURE MURALE RONDE "OPTIMA TMR" - NOIRE-TMR102-OPT
SCD100266	COUVERTURE MURALE RONDE "OPTIMA TMR" - NOIRE-TMR75-OPT
SCD100255	COUVERTURE MURALE RONDE "OPTIMA TMR" - GRIS-TMR135-OPT
SCD100254	COUVERTURE MURALE RONDE "OPTIMA TMR" - GRIS-TMR102-OPT
SCD100253	COUVERTURE MURALE RONDE "OPTIMA TMR" - GRIS-TMR75-OPT
SCD100268	COUVERTURE MURALE RONDE "OPTIMA TMR" - NOIRE-TMR135-OPT

Tous les droits relatifs à cette publication sont de propriété exclusive de Tecnosystemi SpA.  
Tecnosystemi SpA se réserve le droit d'apporter toute les modifications nécessaires, sans préavis et pour des exigences techniques ou commerciales.

