

RET

Rosace esthétique ronde pour tube flexible Ø interne 60/80 mm

- cod. SCD100575 - cod. SCD100576 - cod. SCD100577

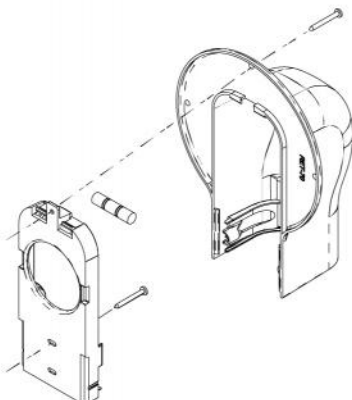
- cod. SCD100581 - cod. SCD100582 - cod. SCD100583

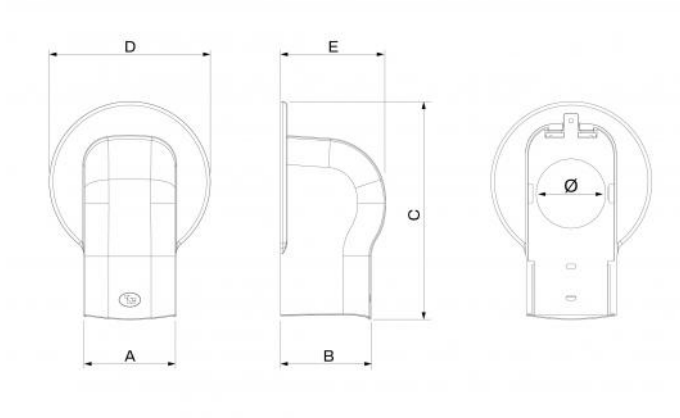


DESCRIPTIF

Extrémité murale avec la nouvelle bride ronde adaptée à une utilisation avec un tuyau flexible de 60 ou 80 mm et un raccord de raccordement pour unité externe en caoutchouc.

ÉCLATÉ





DIMENSIONS

CODE	MODÈLE	A [mm]	B [mm]	C [mm]	D [mm]	E [mm]	Ø [mm]
SCD100575	RET 60 WHITE	78		210	157	95	60
SCD100576	RET 60 BLACK	78		210	157	95	60
SCD100577	RET 60 GREY	78		210	157	95	60
SCD100581	RET 80 WHITE	102	100	237	177	117	80
SCD100582	RET 80 BLACK	102	100	237	177	117	80
SCD100583	RET 80 GREY	102	100	237	177	117	80

ARTICLES

CODE	DESCRIPTION
SCD100575	RET - ROSACE RONDE POUR TUYAU FLEXIBLE 70 POUR PROTEGER LE TUYAU - ? INTÉRIEUR 60 mm - BLANC-RET 70-BLANC
SCD100576	RET - ROSACE RONDE POUR TUYAU FLEXIBLE 70 POUR PROTEGER LE TUYAU - ? INTÉRIEUR 60 mm - NOIR-RET70-BLACK
SCD100577	RET - ROSACE RONDE POUR TUYAU FLEXIBLE 70 POUR PROTEGER LE TUYAU - ? INTÉRIEUR 60 mm - GRIS-RET 70-GREY
SCD100581	RET - ROSACE RONDE POUR TUYAU FLEXIBLE 100 POUR PROTEGER LE TUYAU - ? INTÉRIEUR 80 mm - BLANC
SCD100582	RET - ROSACE RONDE POUR TUYAU FLEXIBLE 100 POUR PROTEGER LE TUYAU - ? INTÉRIEUR 80 mm - NOIR
SCD100583	RET - ROSACE RONDE POUR TUYAU FLEXIBLE 100 POUR PROTEGER LE TUYAU - ? INTÉRIEUR 80 mm - GRIS

Tous les droits relatifs à cette publication sont de propriété exclusive de Tecnosystemi SpA.
Tecnosystemi SpA se réserve le droit d'apporter toute les modifications nécessaires, sans préavis et pour des exigences techniques ou commerciales.