

# Goulotte de plinthe couvre tubes de radiateur en PVC avec film extérieur

- cod. 24000302 - cod. 24000202 - cod. 24000102



## DESCRIPTIF

Les lignes de canalisation de plinthe pour la couverture des tuyaux lors de la rénovation ou l'expansion des systèmes de chauffage ou de climatisation.

Les avantages de l'installation murale en cas de modernisation des systèmes de chauffage ou de climatisation sont évidents : pas d'intervention sur le mur pour l'insertion des tuyaux, donc pas de calcination et de poussière, pas de coût de plâtrage et de peinture des murs, temps d'installation réduit, donc économies de coûts considérables et pas de désagrément.

Ce nouveau type de modernisation des anciens systèmes dans les maisons et les locaux implique le revêtement des tuyaux de chauffage placés sur le mur à travers des goulottes esthétiques de la plus haute qualité.

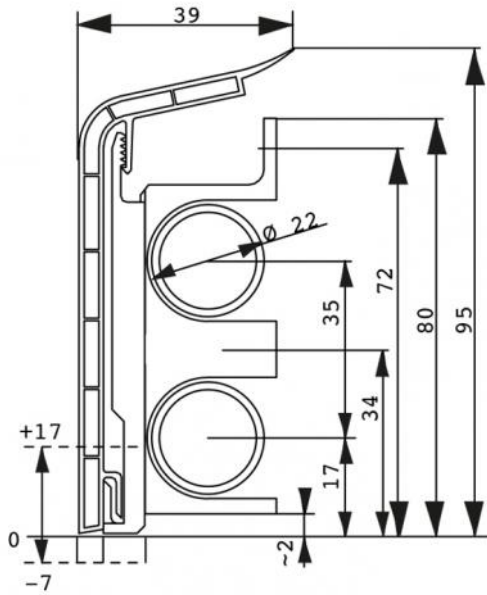
Refiline fournit le système complet approprié pour le revêtement des tubes.

Grâce à la ligne de plinthes, il est possible de connecter des radiateurs ou des ventilo-convecteurs en très peu de temps, donnant à l'environnement un résultat esthétique élevé, s'adaptant parfaitement à tous les sols grâce au large choix de revêtements tels que le chêne clair, le chêne foncé ou le bois blanc dans le catalogue.

Utiliser les agrafes « GFPTR » ou « GFDTR » pour fixer la goulotte au mur.

## CARACTÉRISTIQUES TECHNIQUES :

- Profil en PVC nid d'abeille



## DIMENSIONS

CODE	LONGUEUR [m]
24000302	2
24000202	2
24000102	2

## ARTICLES

CODE	DESCRIPTION
24000302	GOULOTTE "REFLINE" CHÊNE FONCÉ L. 2m
24000202	Caniveau à jupe "REFLINE" CHÊNE LÉGER L. 2m
24000102	GOULOTTE "REFLINE" CHÊNE BLANC L. 2m

Tous les droits relatifs à cette publication sont de propriété exclusive de Tecnosystemi SpA.  
 Tecnosystemi SpA se réserve le droit d'apporter toute les modifications nécessaires, sans préavis et pour des exigences techniques ou commerciales.