

# RESTAURA

goulotte pour recouvrir des canaux de drainage et tuyaux

- cod. 24000400 - cod. 24000410 - cod. 24000420



## DESCRIPTIF

La goulotte en plastique Restaura de couleur blanche RAL 9010, est très polyvalente et convient à diverses utilisations.

Peut être utilisé pour le revêtement des colonnes d'échappement, des gouttières, des tuyaux de chauffage, des couvertures de tuyaux d'eau et des tuyaux de climatisation et de réfrigération.

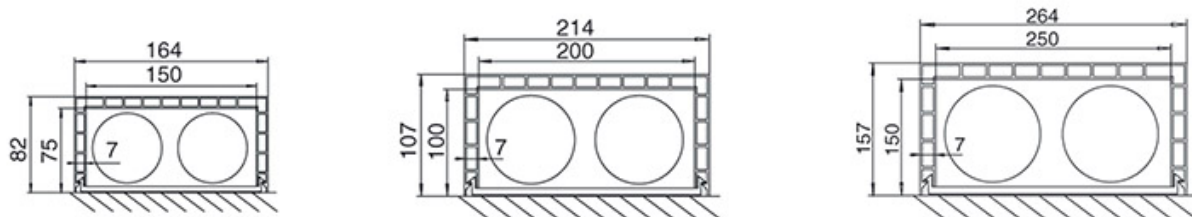
Les sections de la goulotte sont fixées par des clips de fixation qui sont espacés d'environ 50 cm.

Lors de la pose de la goulotte au plafond, il est impératif d'utiliser des chevilles et des vis pour fixer les différents profilés.

## CARACTÉRISTIQUES TECHNIQUES :

- Couleur blanc RAL 9010
- Fabriqué en PVC résistant aux chocs anti-UVA
- Profilé en nid d'abeilles
- Barres de 3 m de longueur
- Peut être peint

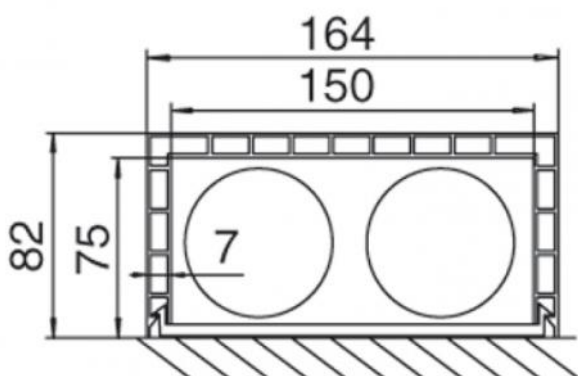
## DIMENSIONS



## ACCESSOIRES



Pinces de fixation pour goutte d'extérieur  
Bouchons pour goutte extérieure (non disponible pour la taille 150 x 250)



## DIMENSIONS

CODE	DIMENSIONS INTERNES [mm]	LONGUEUR [mm]
24000400	75 x 150	3000
24000410	100 x 200	3000
24000420	150 x 250	3000

## ARTICLES

CODE	DESCRIPTION
24000400	GOULOTTE D'EXTÉRIEUR POUR COUVRIR LES ÉVACUATIONS ET LES TUYAUX MES. 75x150x3000
24000410	GOULOTTE D'EXTÉRIEUR POUR COUVRIR LES ÉVACUATIONS ET LES TUYAUX MES. 100x200x3000
24000420	GOULOTTE D'EXTÉRIEUR POUR COUVRIR LES ÉVACUATIONS ET LES TUYAUX MES. 150x250x3000

Tous les droits relatifs à cette publication sont de propriété exclusive de Tecnosystemi SpA.  
Tecnosystemi SpA se réserve le droit d'apporter toute les modifications nécessaires, sans préavis et pour des exigences techniques ou commerciales.