

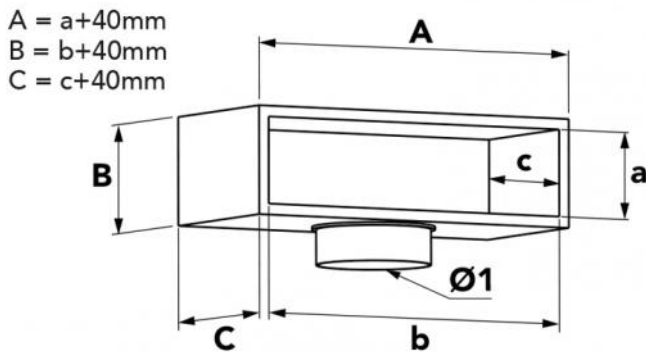
# Plénum de sortie sur mesure en pal pour gainable

- cod. PWD100011 - cod. PWD100012 - cod. PWD100013



## CARACTÉRISTIQUES TECHNIQUES :

- PAL (tôles aluminium 80 µm gaufrées et laquées + isolation pir 20 mm)
- Épaisseur du panneau : 20 mm
- Isolation thermique, imperméable
- Collier de greffe : inclus



## DIMENSIONS

CODE	HAUTEUR INTÉRIEURE [mm]		PROFONDEUR INTERNE [mm]	Ø COLLIER INTERNE [mm]
PWD100011	jusqu'à 300 (sur demande)	jusqu'à 1000 (sur demande)	600	1 x 350
PWD100012	jusqu'à 400 (sur demande)	jusqu'à 1200 (sur demande)	800	1 x 350
PWD100013	jusqu'à 400 (sur demande)	jusqu'à 1500 (sur demande)	1000	2 x 350

## ARTICLES

CODE	DESCRIPTION
PWD100011	PLÉNUMS DE RETOUR SUR MESURE DANS UN PAL POUR UNITÉS DE CONDUITE - MOD. 1 / L
PWD100012	PLENUMS DE RETOUR SUR MESURE DANS UN PAL POUR UNITÉS DE CONDUITE - MOD. 2 / L
PWD100013	PLENUMS DE RETOUR SUR MESURE DANS UN PAL POUR UNITÉS DE CONDUITE - MOD. 3 / L

Tous les droits relatifs à cette publication sont de propriété exclusive de Tecnosystemi SpA.  
 Tecnosystemi SpA se réserve le droit d'apporter toute les modifications nécessaires, sans préavis et pour des exigences techniques ou commerciales.