

KFB

Rundes und quadratisches Balkon-Photovoltaik-Kit

- cod. FVD500017 - cod. FVD500018



BESCHREIBUNG

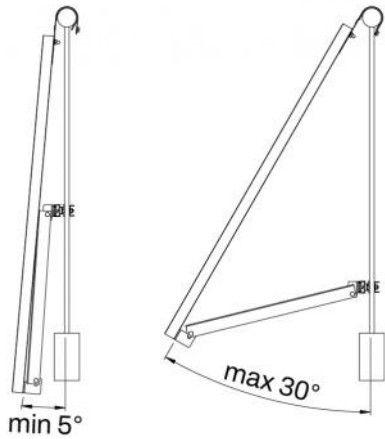
Der PV-Bausatz für den Balkon aus Edelstahl und Aluminiumlegierung wird mit allem geliefert, was zur Befestigung eines PV-Moduls an einem Balkon oder Geländer erforderlich ist.

Der Bausatz kann an zahlreiche Marken und Modelle von PV-Modulen auf dem Markt angepasst werden und ermöglicht die Änderung der Befestigungsneigung von min. 5° bis max. 30°.

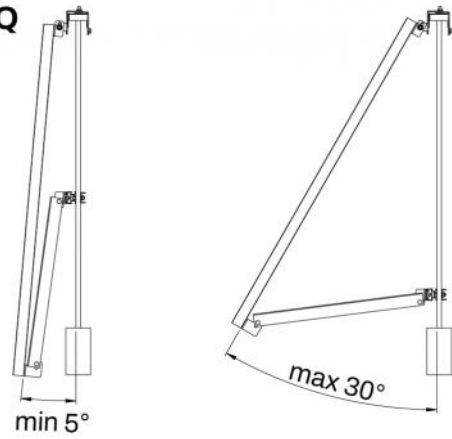
Erhältlich für die Befestigung an runden (KFB-R) oder quadratischen (KFB-Q) Handläufen.

NEIGUNGSGRENZEN

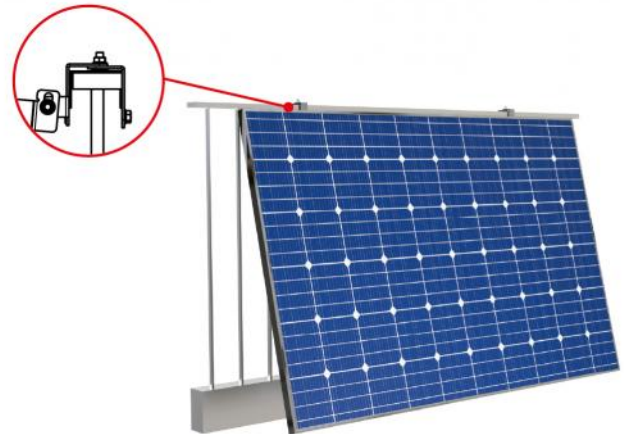
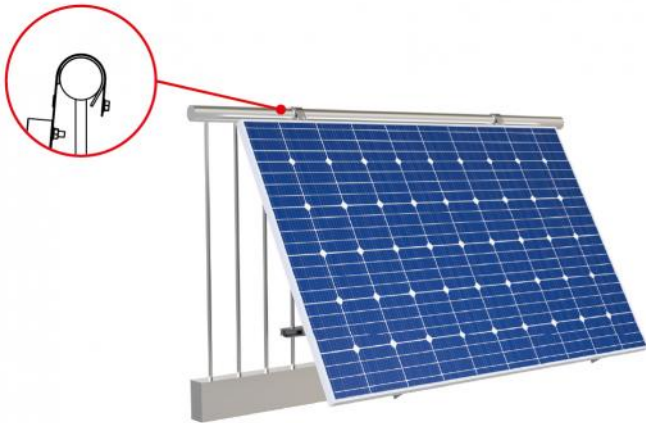
KFB-R



KFB-Q



ANWENDUNGSBEISPIELE



ARTIKEL

| CODE | DESCRIPTION |
|-----------|-------------|
| FVD500017 | |
| FVD500018 | |

Alle Rechte an dieser Veröffentlichung liegen ausschließlich bei Tecnosystemi SpA.
Tecnosystemi SpA behält sich das Recht vor, aus technischen oder handelsüblichen Gründen, jederzeit und ohne Vorankündigung, Änderungen vorzunehmen.