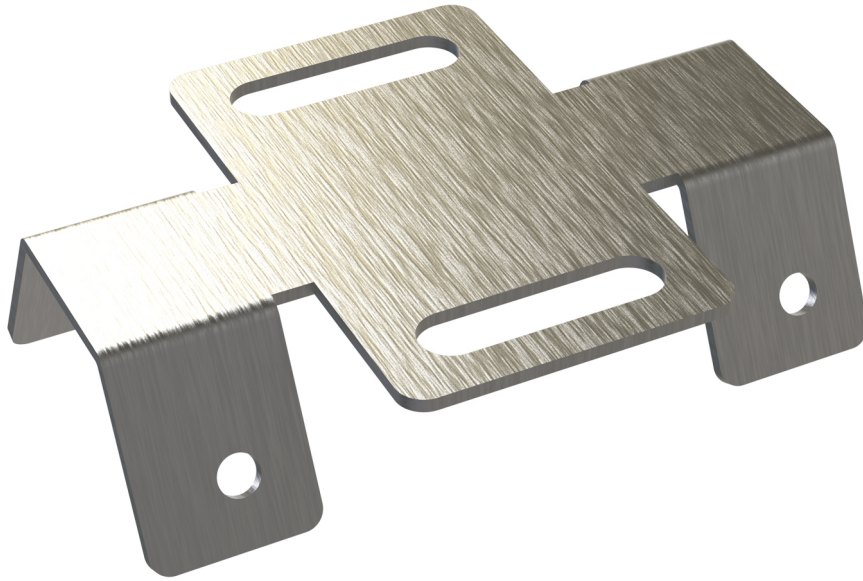


HSLG

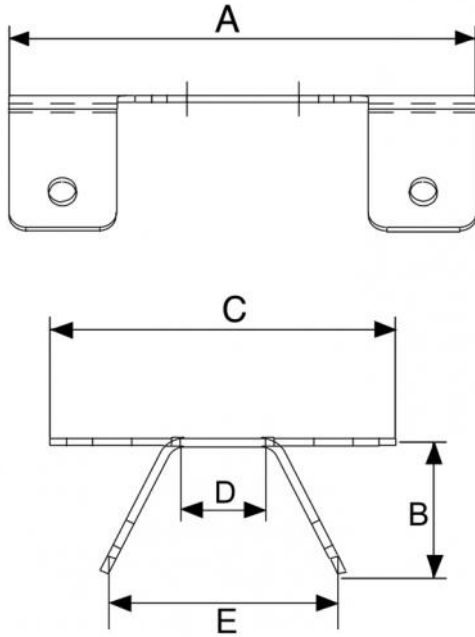
halterung zur Befestigung auf Wellblechdächern

- cod. 11110722 - cod. 11110722BOX



TECHNISCHE EIGENSCHAFTEN:

- Material: Edelstahl AISI 304
- Untere Befestigung
- Langlöcher für M8-Schraube



ABMESSUNGEN

| CODE | A [mm] | B [mm] | C [mm] | D [mm] | E [mm] | Ø BOHRUNG [mm] |
|-------------|--------|--------|--------|--------|--------|----------------|
| 11110722 | 108 | 27 | 80 | 22 | 49 | 6 |
| 11110722BOX | 108 | 27 | 80 | 22 | 49 | 6 |

ARTIKEL

| CODE | DESCRIPTION |
|-------------|--|
| 11110722 | HALTERUNG ZUR BEFESTIGUNG AUF DAECHERN AUS TRAPEZBLECH MOD. HSLG |
| 11110722BOX | HALTERUNG FÜR DACHBEFESTIGUNG AUS BLECH HSLG - KASTEN 50 Stk. |

Alle Rechte an dieser Veröffentlichung liegen ausschließlich bei Tecnosystemi SpA.
 Tecnosystemi SpA behält sich das Recht vor, aus technischen oder handelsüblichen Gründen, jederzeit und ohne Vorankündigung, Änderungen vorzunehmen.