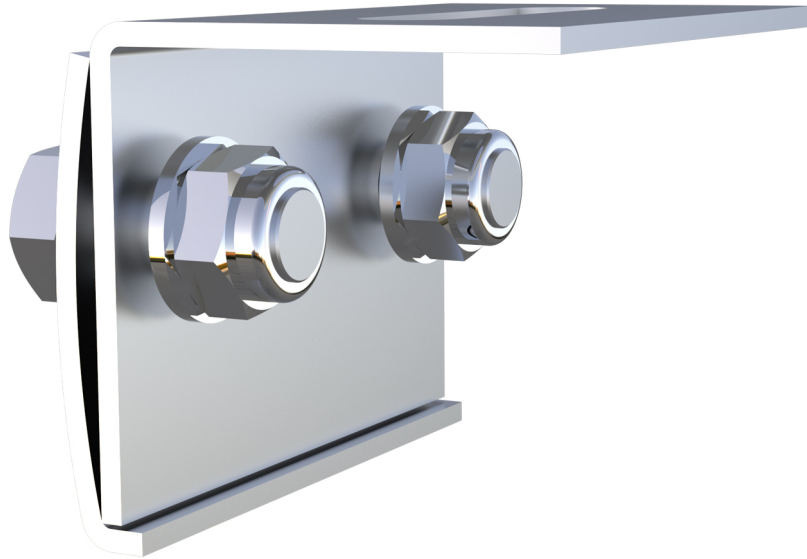


HSMLA

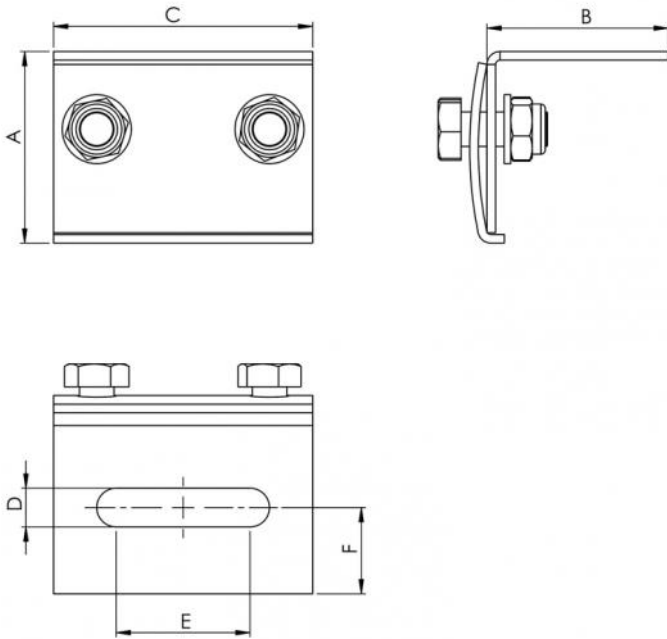
HSMLA-Klemmhalterung für Stehfalzbleche

- cod. 11110730 - cod. 11110730BOX



TECHNISCHE EIGENSCHAFTEN:

- Material: Edelstahl AISI 304
- Komplett mit Schraube M8 x 20 TE, Unterlegscheibe und selbstsichernder Mutter M8
- Hergestellt aus A2-Edelstahl



ABMESSUNGEN

CODE	A [mm]	B [mm]	C [mm]	D [mm]	E [mm]	F [mm]
11110730	42		60	9	30	20
11110730BOX	42		60	9	30	20

ARTIKEL

CODE	DESCRIPTION
11110730	KLEMME FUER FALZBLECHE HSMLA
11110730BOX	BOLZENSTÜTZUNG FÜR AGGRAFIERTE BLECHE HSMLA - KASTEN 50 Stk.

Alle Rechte an dieser Veröffentlichung liegen ausschließlich bei Tecnosystemi SpA.
 Tecnosystemi SpA behält sich das Recht vor, aus technischen oder handelsüblichen Gründen, jederzeit und ohne Vorankündigung, Änderungen vorzunehmen.