

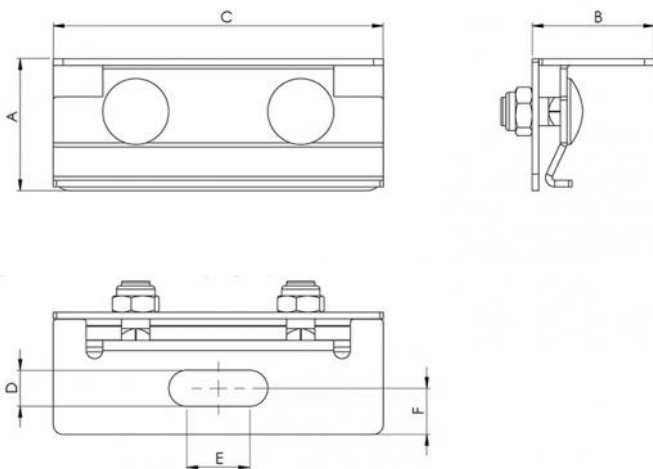
Klemmhalter für gekräuselttes Blech

- cod. FVD200021 - cod. FVD200021BOX



TECHNISCHE EIGENSCHAFTEN:

- Material: Edelstahl AISI 304
- Stärke: 2 mm
- N°2 Löcher Ø9 für Dachbefestigung



ABMESSUNGEN

| CODE | A [mm] | B [mm] | C [mm] | D [mm] | E [mm] | F [mm] |
|--------------|--------|--------|--------|--------|--------|--------|
| FVD200021 | 40 | 37 | 100 | 11 | 19 | 14 |
| FVD200021BOX | 40 | 37 | 100 | 11 | 19 | 14 |

ARTIKEL

| CODE | DESCRIPTION |
|--------------|---|
| FVD200021 | KLEMMTRÄGER FÜR GECRIMPTE BLECH. |
| FVD200021BOX | KLEMMSTÜTZUNG FÜR BLECH AGGRAFFIERT - KASTEN 50 St. |

Alle Rechte an dieser Veröffentlichung liegen ausschließlich bei Tecnosystemi SpA.
 Tecnosystemi SpA behält sich das Recht vor, aus technischen oder handelsüblichen Gründen, jederzeit und ohne Vorankündigung, Änderungen vorzunehmen.