

GIOTTO MG 160 EVO

GIOTTO SG 160 EVO anthrazitgraue Regal

- cod. SCD500121

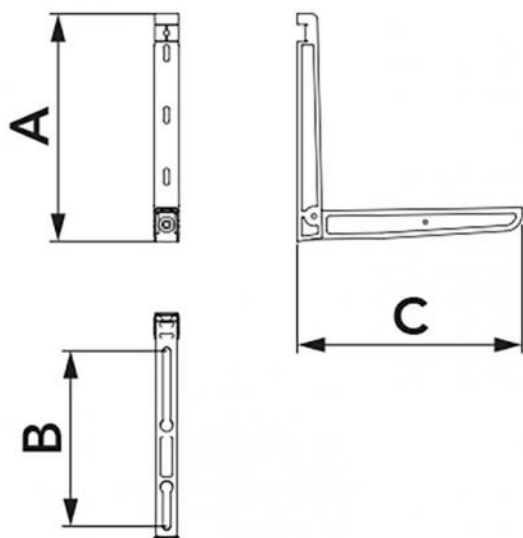


TECHNISCHE EIGENSCHAFTEN:

- Aus elektro-galvanisiertem Blech
- Polyesterfarbe für den Außenbereich in Anthrazitgrau RAL 7016 matt
- Vorbereitet für Kondensatsammelbecken
- "NO-SHOCK" gleitende Schwingungsdämpfer im Lieferumfang enthalten
- Befestigungsdübel
- Vormontierte Konsole

PACKUNG EINSCHLIESSLICH

- Schwingungsdämpfer
- Schrauben
- Wandbefestigungsdübel



ABMESSUNGEN

CODE	A [mm]	B [mm]	C [mm]	BELASTBARKEIT [kg]
SCD500121	400	180 ÷ 380	465	160

ARTIKEL

CODE	DESCRIPTION
SCD500121	

Alle Rechte an dieser Veröffentlichung liegen ausschließlich bei Tecnosystemi SpA.
 Tecnosystemi SpA behält sich das Recht vor, aus technischen oder handelsüblichen Gründen, jederzeit und ohne Vorankündigung, Änderungen vorzunehmen.

