



## KEPLERO SKP XXL

Wandkonsole mit abgestuftem Stab

- cod. SCD500364



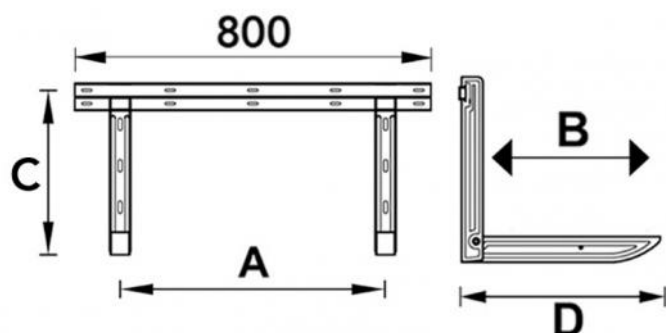
### TECHNISCHE EIGENSCHAFTEN:

- Aus elektro-galvanisiertem Blech
- Wandkonsole mit Libelle im Lieferumfang enthalten
- Polyesterbeschichtung für den Außenbereich Elfenbeinfarbe
- Vorbereitet für Kondensatsammelbecken
- "NO-SHOCK" gleitende Schwingungsdämpfer im Lieferumfang enthalten
- Befestigungsdübel
- Verstellbare, Gelenkhinterfüße

### PACKUNG EINSCHLISSLICH

- Verstellbare, Gelenkhinterfüße
- Schwingungsdämpfer
- Schrauben
- Wandbefestigungsdübel





## ABMESSUNGEN

CODE	A [mm]	B [mm]	C [mm]	D [mm]	BELASTBARKEIT [kg]
SCD500364	350 ÷ 750	240 ÷ 465	400	625	75

## ARTIKEL

CODE	DESCRIPTION
SCD500364	BÜGEL "KEPLERO SKP IVORY XXL" L. 625 - 75kg

Alle Rechte an dieser Veröffentlichung liegen ausschließlich bei Tecnosystemi SpA.  
 Tecnosystemi SpA behält sich das Recht vor, aus technischen oder handelsüblichen Gründen, jederzeit und ohne Vorankündigung, Änderungen vorzunehmen.