

LEONIDA

Regal

- cod. SCD500210 - cod. SCD500211

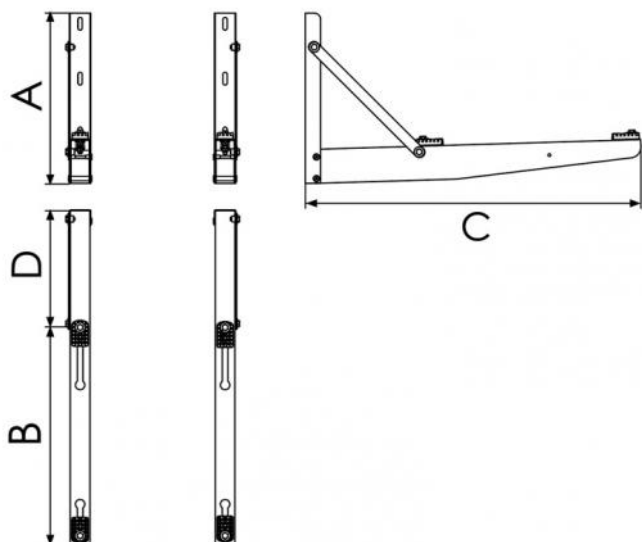


TECHNISCHE EIGENSCHAFTEN:

- Aus elektro-galvanisiertem Blech
- Polyesterbeschichtung für den Außenbereich Elfenbeinfarbe
- Vibrationsdämpfer „NO-SHOCK“ im Lieferumfang enthalten
- Gewährleistet Installationen von Außengeräten in einem Abstand von 300 mm zur Wand

PACKUNG EINSCHLIESSLICH

- Gleitende Schwingungsdämpfer "No-Shock"
- Schrauben



ABMESSUNGEN

CODE	A [mm]	B [mm]	C [mm]	D [mm]	BELASTBARKEIT [kg]
SCD500210	400	300 ÷ 490	785	275 ÷ 400	150
SCD500211	400	300 ÷ 490	785	275 ÷ 400	185

ARTIKEL

CODE	DESCRIPTION
SCD500210	LEONIDA IVORY 785x2 HALTERUNG
SCD500211	LEONIDA IVORY 785x3 HALTERUNG

Alle Rechte an dieser Veröffentlichung liegen ausschließlich bei Tecnosystemi SpA.
 Tecnosystemi SpA behält sich das Recht vor, aus technischen oder handelsüblichen Gründen, jederzeit und ohne Vorankündigung, Änderungen vorzunehmen.