

SN

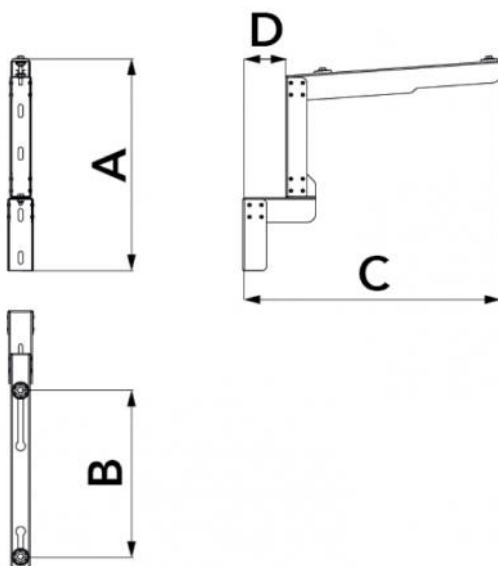
Wandkonsole

- cod. SCD500113



TECHNISCHE EIGENSCHAFTEN:

- Aus elektro-galvanisiertem, mit Polyesterpulver lackiertem Blech
- Polyesterbeschichtung für den Außenbereich Elfenbeinfarbe
- Gleitende Schwingungsdämpfer im Lieferumfang enthalten



ABMESSUNGEN

CODE	A [mm]	B [mm]	C [mm]	D [mm]	BELASTBARKEIT [kg]
SCD500113	460	225 ÷ 390	600	60 ÷ 100	100

ARTIKEL

CODE	DESCRIPTION
SCD500113	"SN - NORD" KONSOLEN

Alle Rechte an dieser Veröffentlichung liegen ausschließlich bei Tecnosystemi SpA.
 Tecnosystemi SpA behält sich das Recht vor, aus technischen oder handelsüblichen Gründen, jederzeit und ohne Vorankündigung, Änderungen vorzunehmen.

