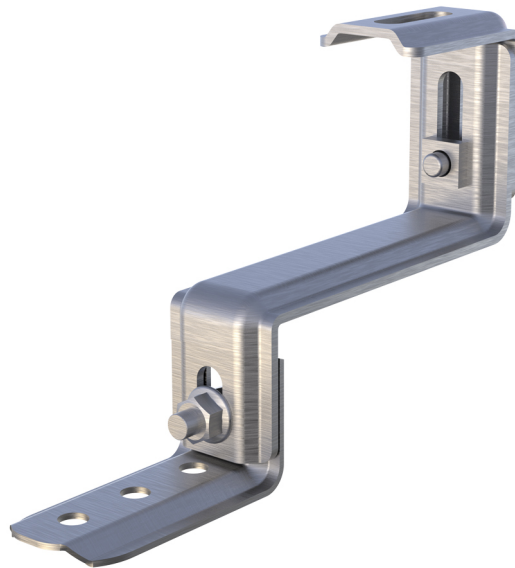


HS2DRAD

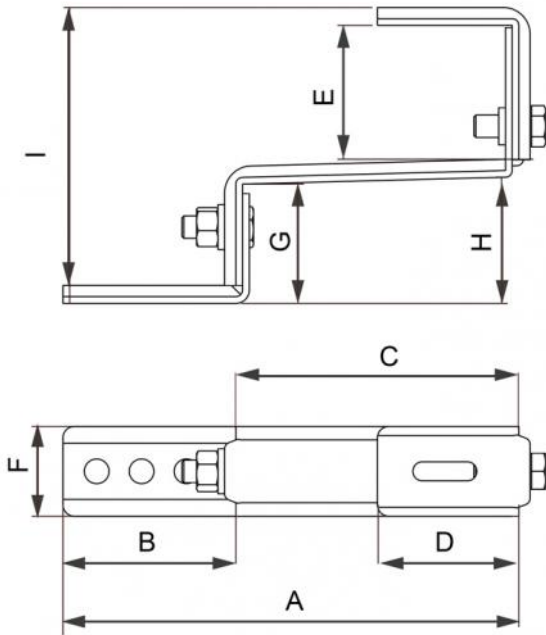
3 mm starke, doppelt verstellbare Halterung für Pfannendächern

- cod. 11111106 - cod. 11111106BOX



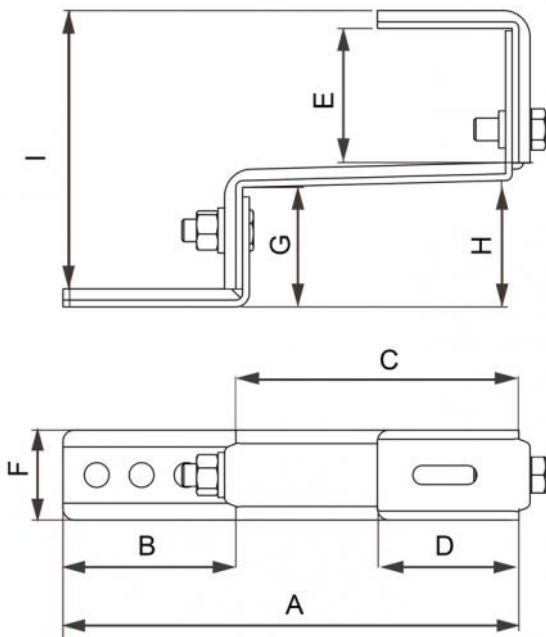
TECHNISCHE EIGENSCHAFTEN:

- Material: Edelstahl AISI 304
- Biegeelastizitätsmodul: 196000 N/mm²
- Zugbruchlast: 515 N/mm²
- 3 Löcher Ø 11 vorgebohrt für Dachmontage
- Abmessungen des Hakens: 40 mm x 3 mm Dicke



KURZE AUSFÜHRUNG

CODE	A [mm]	B [mm]	C [mm]	D [mm]	E [mm]	F [mm]	G [mm]	H [mm]	I [mm]
11111106	211	80	120	60	64-89	40	53-64	56-67	136-172

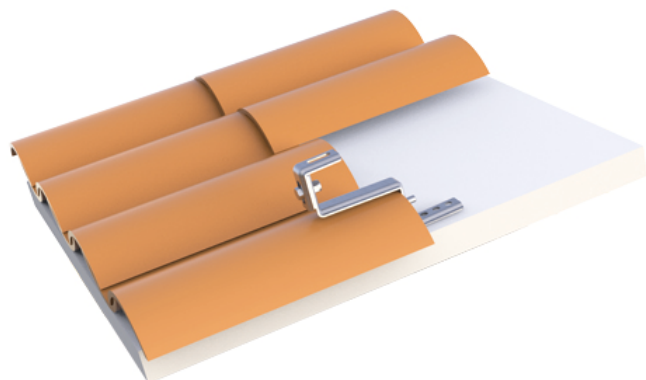


LANGE AUSFÜHRUNG

CODE	A [mm]	B [mm]	C [mm]	D [mm]	E [mm]	F [mm]	G [mm]	H [mm]	I [mm]
11111106	211	80	120	60	60-75	40	67-78	70-81	146-172

ANWENDUNGEN:

Befestigung von Photovoltaik-Anlagen auf Abdeckungen in Schalen, die von Leisten unterschiedlicher Dicke getragen werden.



ARTIKEL

CODE	DESCRIPTION
11111106	STÜTZE MIT DOPPELREGULIERUNG FÜR DÄCHER MIT HS2DRAD-ZIEGELN
11111106BOX	STÜTZUNG MIT DOPPELTER EINSTELLUNG FÜR DÄCHER MIT HS2DRAD-ZIEGELN-KASTEN 10 Stk.

Alle Rechte an dieser Veröffentlichung liegen ausschließlich bei Tecnosystemi SpA.
 Tecnosystemi SpA behält sich das Recht vor, aus technischen oder handelsüblichen Gründen, jederzeit und ohne Vorankündigung, Änderungen vorzunehmen.