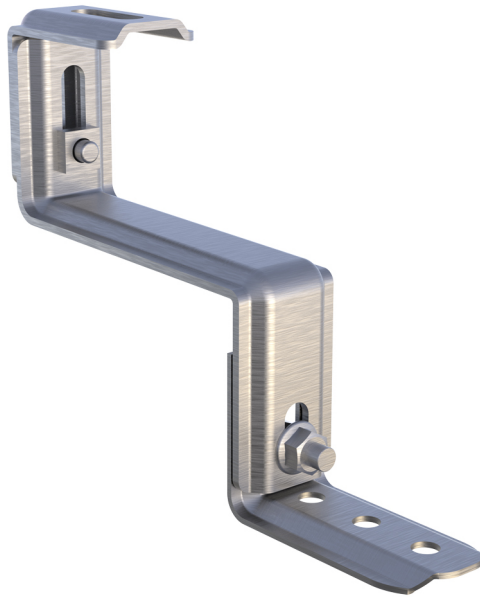


HS2DRBD

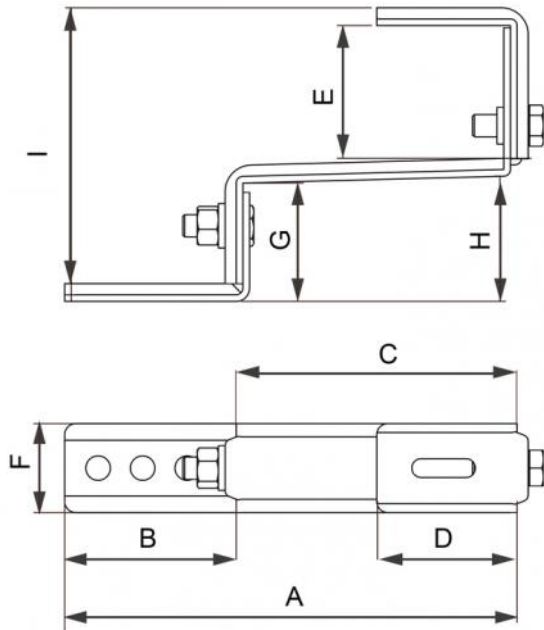
3 mm starke, doppelt verstellbare Halterung für Pfannendächern

- cod. 11111108 - cod. 11111108BOX



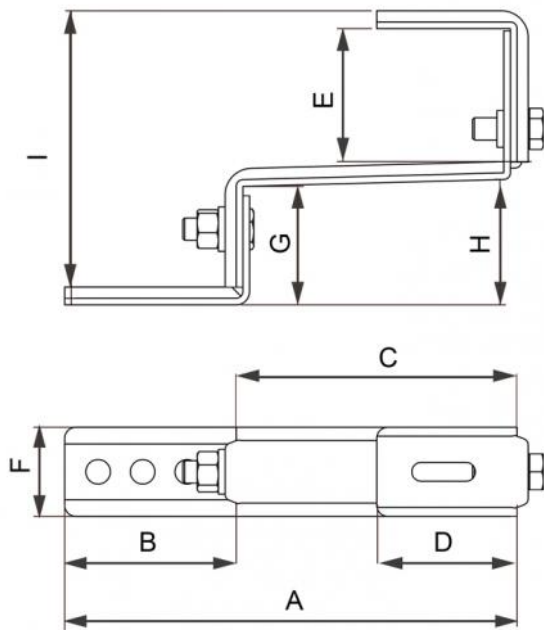
TECHNISCHE EIGENSCHAFTEN:

- Material: Edelstahl AISI 304
- Biegeelastizitätsmodul: 196000 N/mm²
- Zugbruchlast: 515 N/mm²
- 3 Löcher Ø 11 vorgebohrt für Dachmontage
- Abmessungen des Hakens: 40 mm x 3 mm Dicke



KURZE AUSFÜHRUNG

CODE	A [mm]	B [mm]	C [mm]	D [mm]	E [mm]	F [mm]	G [mm]	H [mm]	I [mm]
11111108	208	70	120	60	97-122	40	58-69	61-72	174-210

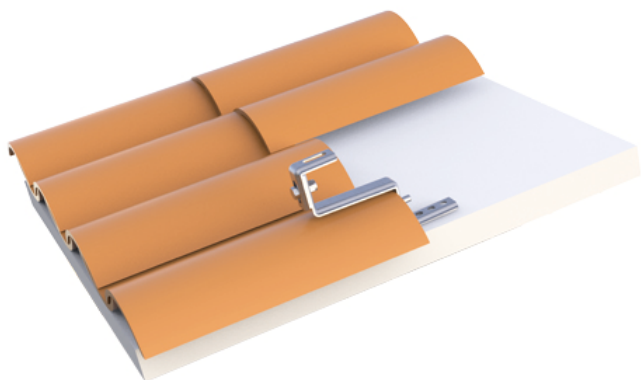


KURZE AUSFÜHRUNG

CODE	A [mm]	B [mm]	C [mm]	D [mm]	E [mm]	F [mm]	G [mm]	H [mm]	I [mm]
11111108	208	70	120	60	97-122	40	58-69	61-72	174-210

ANWENDUNGEN:

Befestigung von Photovoltaik-Anlagen auf Abdeckungen in Schalen, die von Leisten unterschiedlicher Dicke getragen werden.



ARTIKEL

CODE	DESCRIPTION
11111108	HS2DRBD STÜTZE MIT DOPPELVERSTELLUNG FÜR PFANNENDÄCHER
11111108BOX	STÜTZUNG MIT DOPPELVERSTELLUNG FÜR DÄCHER MIT COILS HS2DRBD - BOX 10 Stück.

Alle Rechte an dieser Veröffentlichung liegen ausschließlich bei Tecnosystemi SpA.
 Tecnosystemi SpA behält sich das Recht vor, aus technischen oder handelsüblichen Gründen, jederzeit und ohne Vorankündigung, Änderungen vorzunehmen.