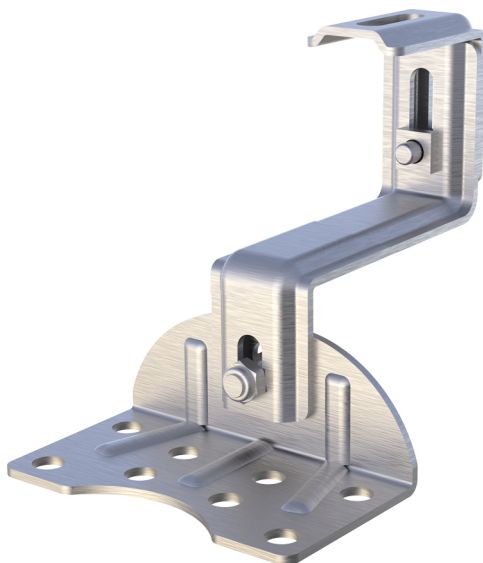


# HS2DRT

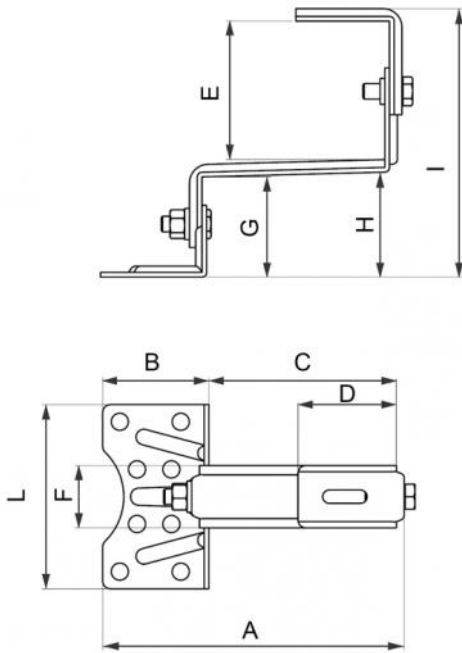
3 mm starke, doppelt verstellbare Halterung für Ziegeldächern

- cod. 11111102 - cod. 11111102BOX



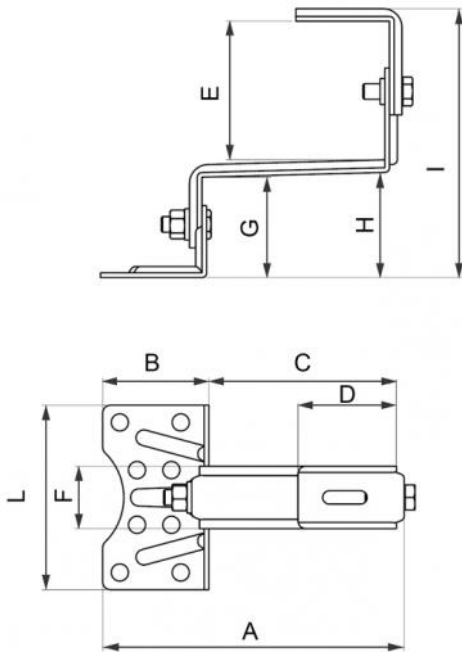
## TECHNISCHE EIGENSCHAFTEN:

- Material: Edelstahl AISI 304
- Biegeelastizitätsmodul: 196000 N/mm<sup>2</sup>
- Zugbruchlast: 515 N/mm<sup>2</sup>
- 8 Löcher Ø 11 vorgebohrt für Halterungsbelegung
- Abmessungen des Hakens: 40 mm x 3 mm Dicke



### KURZE AUSFÜHRUNG

CODE	A [mm]	B [mm]	C [mm]	D [mm]	E [mm]	F [mm]	G [mm]	H [mm]	I [mm]	L [mm]
11111102	190	70	120	60	72-97	40	53-64	56-67	136-172	120

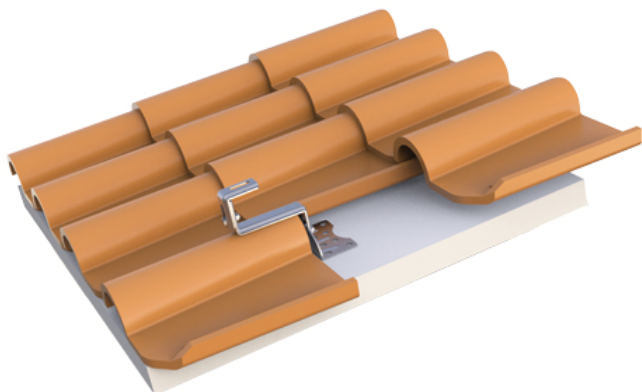


### LANGE AUSFÜHRUNG

CODE	A [mm]	B [mm]	C [mm]	D [mm]	E [mm]	F [mm]	G [mm]	H [mm]	I [mm]	L [mm]
11111102	190	70	120	60	60-75	40	67-78	70-81	146-172	120

## ANWENDUNGEN:

Befestigung von Photovoltaik-Anlagen auf Abdeckungen in Schalen, die von Leisten unterschiedlicher Dicke getragen werden.



## ARTIKEL

CODE	DESCRIPTION
11111102	STÜTZE MIT DOPPELTER VERSTELLUNG FÜR HS2DRT ZIEGELDÄCHER
11111102BOX	STÜTZE MIT DOPPELTER EINSTELLUNG FÜR DÄCHER MIT ZIEGELN HS2DRT - KASTEN 10 St.

Alle Rechte an dieser Veröffentlichung liegen ausschließlich bei Tecnosystemi SpA.  
 Tecnosystemi SpA behält sich das Recht vor, aus technischen oder handelsüblichen Gründen, jederzeit und ohne Vorankündigung, Änderungen vorzunehmen.