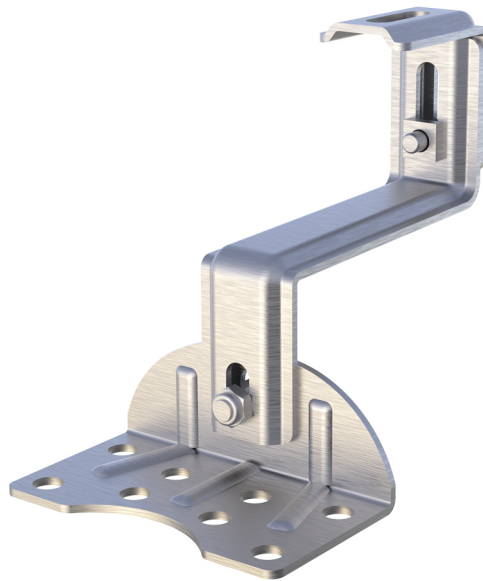


# HS2HDRT

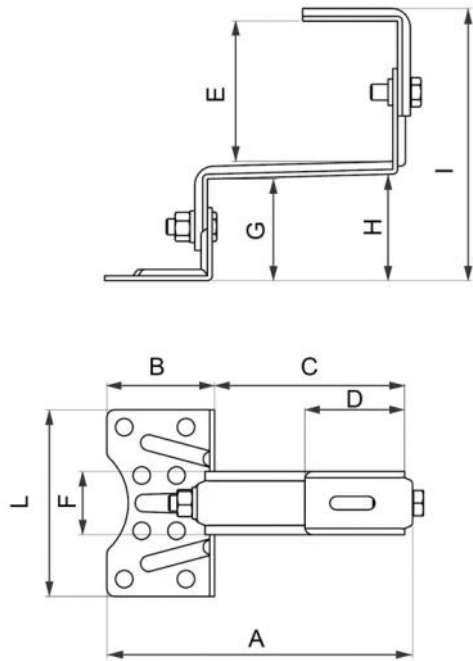
3 mm starke, doppelt verstellbare Halterung für Ziegeldächern

- cod. 11111103 - cod. 11111103BOX



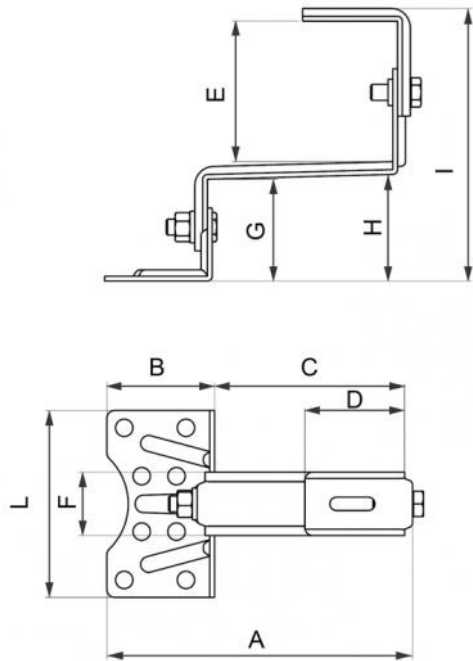
## TECHNISCHE EIGENSCHAFTEN:

- Material: Edelstahl AISI 304
- Biegeelastizitätsmodul: 196000 N/mm<sup>2</sup>
- Zugbruchlast: 515 N/mm<sup>2</sup>
- 8 Löcher Ø 11 vorgebohrt für Halterungsbefestigung
- Abmessungen des Hakens: 40 mm x 3 mm Dicke



### KURZE AUSFÜHRUNG

CODE	A [mm]	B [mm]	C [mm]	D [mm]	E [mm]	F [mm]	G [mm]	H [mm]	I [mm]	L [mm]
11111103	193	70	120	60	97-122	40	58-69	61-72	174-210	120

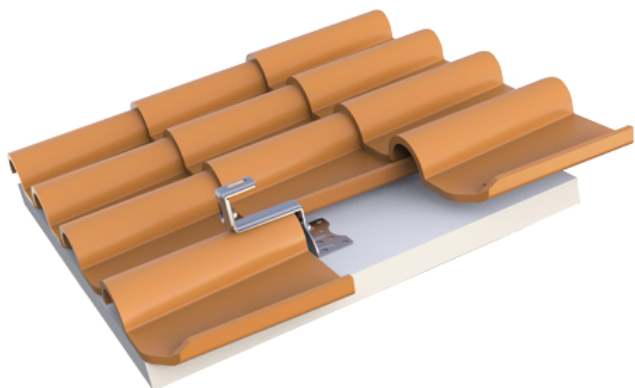


### LANGE AUSFÜHRUNG

CODE	A [mm]	B [mm]	C [mm]	D [mm]	E [mm]	F [mm]	G [mm]	H [mm]	I [mm]	L [mm]
11111103	193	70	120	60	65-80	40	100-111	103-114	184-210	120

## ANWENDUNGEN:

Befestigung von Photovoltaik-Anlagen auf Abdeckungen in Schalen, die von Leisten unterschiedlicher Dicke getragen werden.



## ARTIKEL

CODE	DESCRIPTION
11111103	HOCHSTÜTZE MIT DOPPELVERSTELLUNG FÜR ZIEGELDÄCHER HS2HDRT
11111103BOX	HÖHENSTÜTZE MIT DOPPELTER EINST. FÜR DÄCHER MIT ZIEGELN HS2HDRT - KASTEN 10 St

Alle Rechte an dieser Veröffentlichung liegen ausschließlich bei Tecnosystemi SpA.  
Tecnosystemi SpA behält sich das Recht vor, aus technischen oder handelsüblichen Gründen, jederzeit und ohne Vorankündigung, Änderungen vorzunehmen.