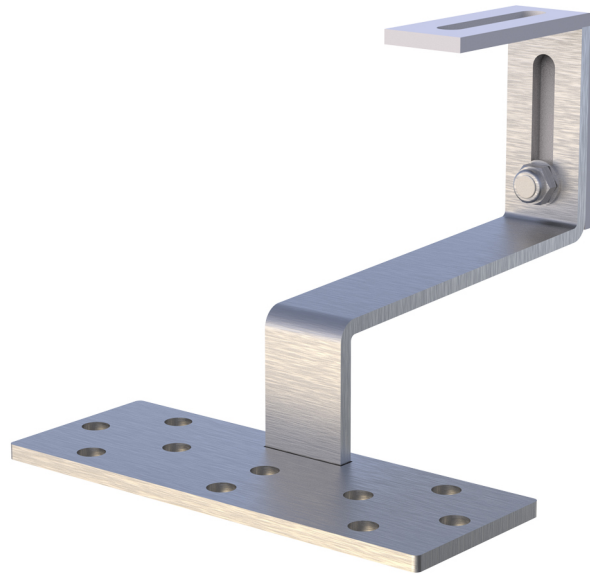


# HSTL 160-140R

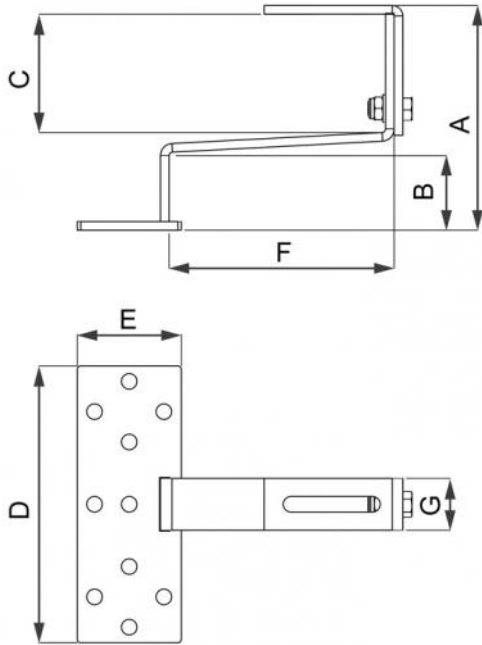
Halterung zur Befestigung auf Ziegeldächern

- cod. 11110714 - cod. 11110714BOX



## TECHNISCHE EIGENSCHAFTEN:

- Material: Edelstahl AISI 304
- Biegeelastizitätsmodul: 196000 N/mm<sup>2</sup>
- Zugbruchlast: 515 N/mm<sup>2</sup>
- 10 Löcher Ø 9 vorgebohrt für Plattenbefestigung
- Abmessungen des Hakens: 30 mm x 5 mm Dicke

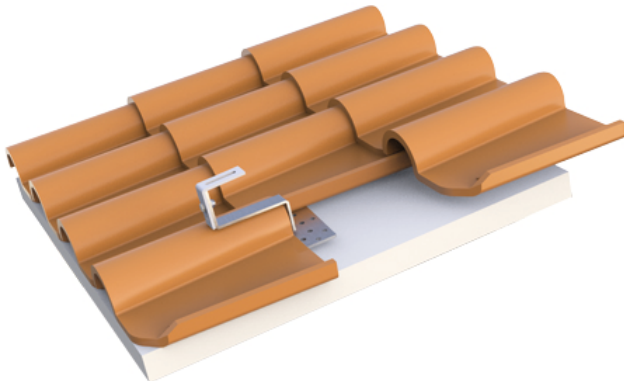


## ABMESSUNGEN

CODE	A [mm]	B [mm]	C [mm]	D [mm]	E [mm]	F [mm]	G [mm]
11110714	175 ÷ 135	45	116 ÷ 75	160	60	130	30
11110714BOX	175 ÷ 135	45	116 ÷ 75	160	60	130	30

## ANWENDUNGEN:

Befestigung von Photovoltaik-Anlagen auf Abdeckungen in Schalen, die von Leisten unterschiedlicher Dicke getragen werden.



## ARTIKEL

CODE	DESCRIPTION
11110714	HALTERUNG FUER BEFAESTIGUNG AUF ZIEGELDAECHERN HSTT 160-140R
11110714BOX	HALTERUNG FÜR DACHBEFESTIGUNG MIT HSTL AISI 304 EDELSTAHLFLIESEN - KASTEN 10 St.

Alle Rechte an dieser Veröffentlichung liegen ausschließlich bei Tecnosystemi SpA.

Tecnosystemi SpA behält sich das Recht vor, aus technischen oder handelsüblichen Gründen, jederzeit und ohne Vorankündigung, Änderungen vorzunehmen.