

HSTT 135/35-85

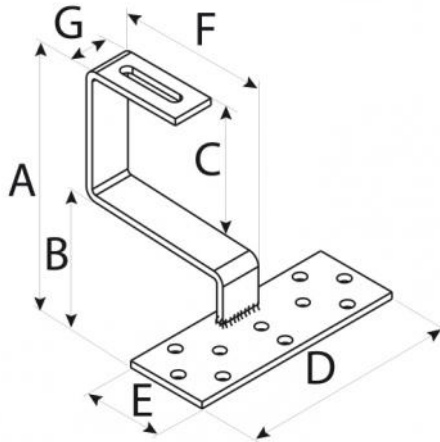
Halterung zur Befestigung auf Ziegeldächern

- cod. 11110700 - cod. 11110700BOX - cod. 11110700Z
- cod. 11110700ZBOX



TECHNISCHE EIGENSCHAFTEN:

- Material: verzinkter Stahl
- Zugbruchlast: 440 N/mm²
- Behandlung: feuerverzinkt
- Abmessungen des Hakens: 30 mm x 5 mm Dicke
- 10 Löcher Ø 9 vorgebohrt für Plattenbefestigung



ABMESSUNGEN

CODE	A [mm]	B [mm]	C [mm]	D [mm]	E [mm]	F [mm]	G [mm]
11110700	135	35	85	160	60	110	30
11110700BOX	135	35	85	160	60	110	30

CODE EDELSTAHL

CODE	DESCRIPTION
11110700	KONSOLE FUER BEFAESTIGUNG AUF ZIEGELDAECHERN HSTT 135/35-85
11110700BOX	HALTERUNG FÜR DACHBEFESTIGUNG MIT HSTT 135/35-85 AISI 304 EDELSTAHL - KASTEN 10 St.

CODE VERZINKTER STAHL

CODE	DESCRIPTION
11110700Z	KONSOLE FUER BEFAESTIGUNG AUF ZIEGELDAECHERN HSTT 135/35-85
11110700ZBOX	HSTT 135/35-85 ZINC-BESCHICHTETE HALTERUNG FÜR DACHBEFESTIGUNG - KASTEN 10 St.

Alle Rechte an dieser Veröffentlichung liegen ausschließlich bei Tecnosystemi SpA.
 Tecnosystemi SpA behält sich das Recht vor, aus technischen oder handelsüblichen Gründen, jederzeit und ohne Vorankündigung, Änderungen vorzunehmen.