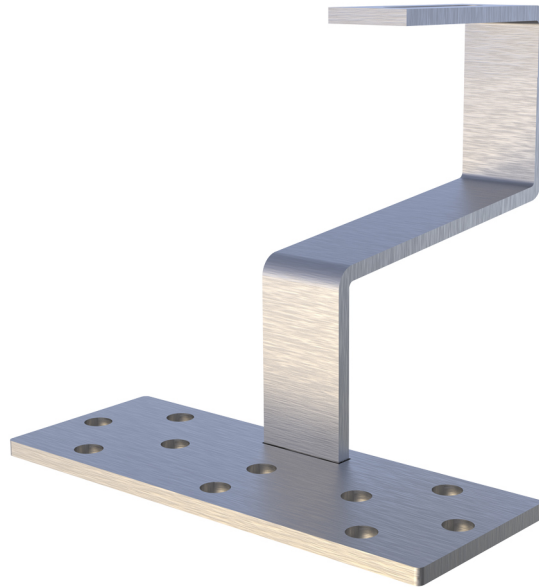


HSTT 145/60-70

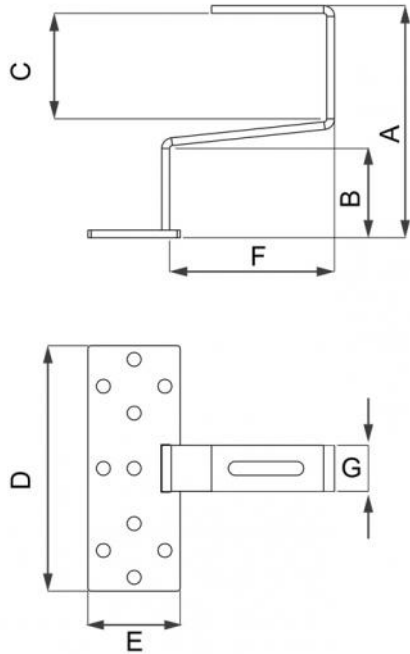
Halterung zur Befestigung auf Ziegeldächern

- cod. 11110705 - cod. 11110705BOX



TECHNISCHE EIGENSCHAFTEN:

- Material: Edelstahl AISI 304
- Biegeelastizitätsmodul: 196000 N/mm²
- Zugbruchlast: 515 N/mm²
- Abmessungen des Hakens: 30 mm x 5 mm Dicke
- 10 Löcher Ø 9 vorgebohrt für Plattenbefestigung

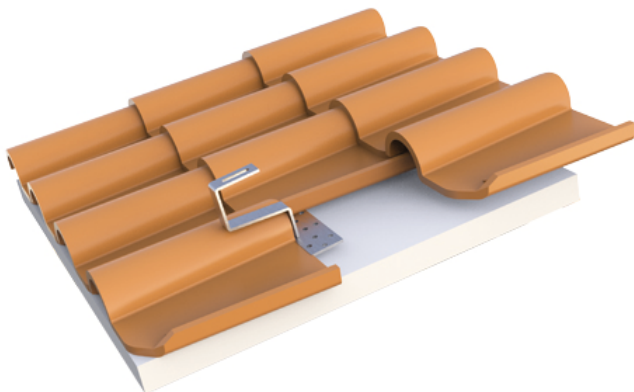


ABMESSUNGEN

CODE	A [mm]	B [mm]	C [mm]	D [mm]	E [mm]	F [mm]	G [mm]
11110705	145	60	70	160	60	110	30
11110705BOX	145	60	70	160	60	110	30

ANWENDUNGEN:

Befestigung von Photovoltaik-Anlagen auf Abdeckungen in Schalen, die von Leisten unterschiedlicher Dicke getragen werden.



ARTIKEL

CODE	DESCRIPTION
11110705	HÄLTERUNG FÜR BEFESTIGUNG AUF ZIEGELDAECHERN HSTT 145/60-70
11110705BOX	HALTERUNG FÜR DACHBEFESTIGUNG MIT HSTT 145/60-70 AISI 304 EDELSTAHL - KASTEN 10 St.

Alle Rechte an dieser Veröffentlichung liegen ausschließlich bei Tecnosystemi SpA.
 Tecnosystemi SpA behält sich das Recht vor, aus technischen oder handelsüblichen Gründen, jederzeit und ohne Vorankündigung, Änderungen vorzunehmen.