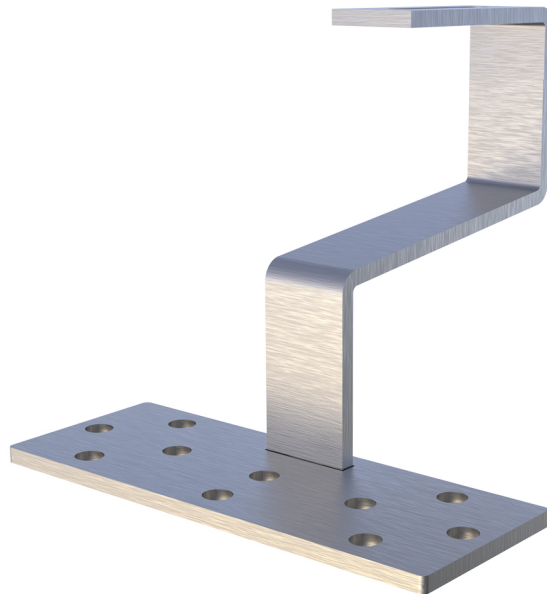


HSTT 175/45-115

Halterung zur Befestigung auf Ziegeldächern

- cod. 11110703 - cod. 11110703BOX - cod. 11110703Z
- cod. 11110703ZBOX



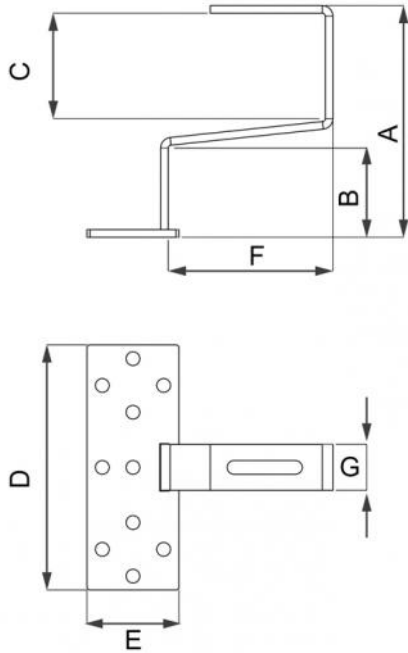
TECHNISCHE EIGENSCHAFTEN:

MATERIAL: EDELSTAHL AISI 304

- Biegeelastizitätsmodul: 196000 N/mm²
- Zugbruchlast: 515 N/mm²

MATERIAL: verzinktem Stahl

- Zugfestigkeit: 440 N/mm²
- Behandlung: feuerverzinkt
- Abmessungen des Hakens: 30 mm x 5 mm Dicke
- 10 Löcher Ø 9 vorgebohrt für Plattenbefestigung

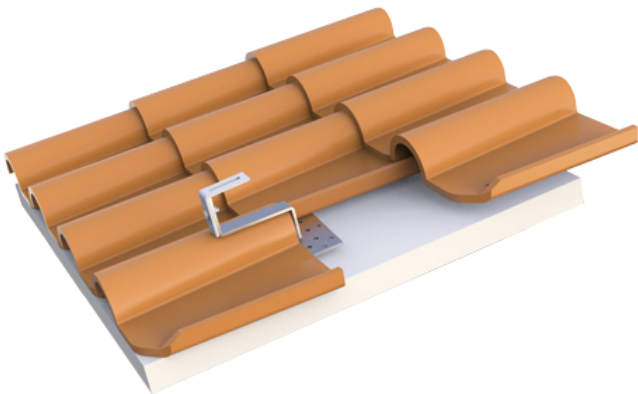


ABMESSUNGEN

CODE	A [mm]	B [mm]	C [mm]	D [mm]	E [mm]	F [mm]	G [mm]
11110703	175	45	115	160	60	110	30
11110703BOX	175	45	115	160	60	110	30

ANWENDUNGEN:

Befestigung von Photovoltaik-Anlagen auf Abdeckungen in Schalen, die von Leisten unterschiedlicher Dicke getragen werden.



CODE EDELSTAHL

CODE	DESCRIPTION
11110703	KONSOLE HSTT 175/45-115
11110703BOX	

CODE VERZINKTER STAHL

CODE	DESCRIPTION
11110703Z	HAELTERUNG FUER BEFAESTIGUNG AUF ZIEGELDAECHERN HSTT 175/45-115
11110703ZBOX	HSTT 175/45-115 ZINC-BESCHICHTETE HALTERUNG FÜR DACHBEFESTIGUNG - KASTEN 10 St.

Alle Rechte an dieser Veröffentlichung liegen ausschließlich bei Tecnosystemi SpA.
 Tecnosystemi SpA behält sich das Recht vor, aus technischen oder handelsüblichen Gründen, jederzeit und ohne Vorankündigung, Änderungen vorzunehmen.