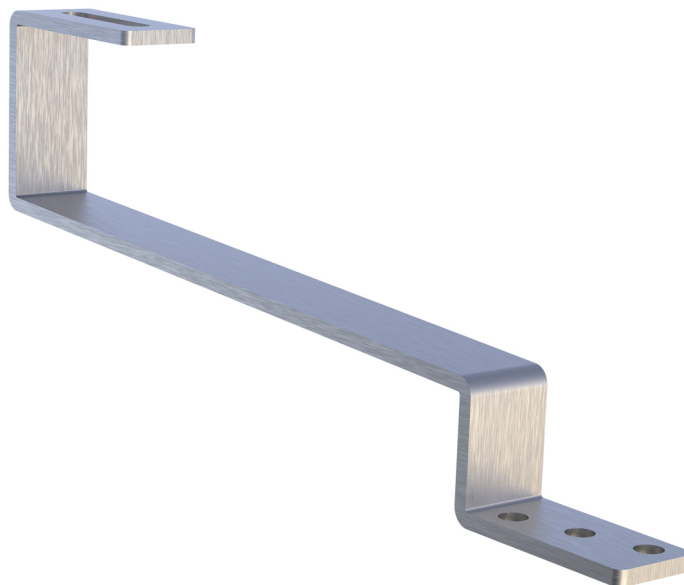


# HSTL 120/40-62

Halterung zur Befestigung auf geneigten Dächern

- cod. 11110709 - cod. 11110709BOX - cod. 11110709Z  
- cod. 11110709ZBOX



## TECHNISCHE EIGENSCHAFTEN:

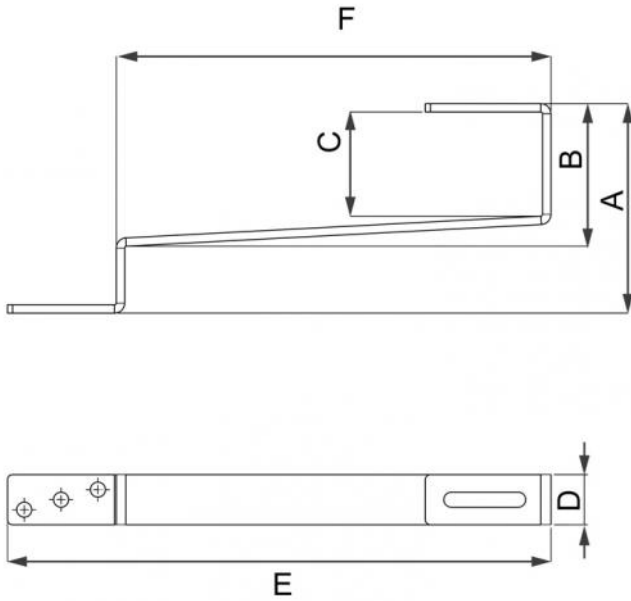
- Abmessungen des Hakens: 30 mm x 5 mm Dicke
- Nr. 3 Löcher  $\varnothing 9$  vorbereitet für die plattenbefestigung

MATERIAL: EDELSTAHL AISI 304

- Biegeelastizitätsmodul: 196000 N/mm<sup>2</sup>
- Zugbruchlast: 515 N/mm<sup>2</sup>

MATERIAL: verzinktem Stahl

- Zugfestigkeit: 440 N/mm<sup>2</sup>
- Behandlung: feuerverzinkt

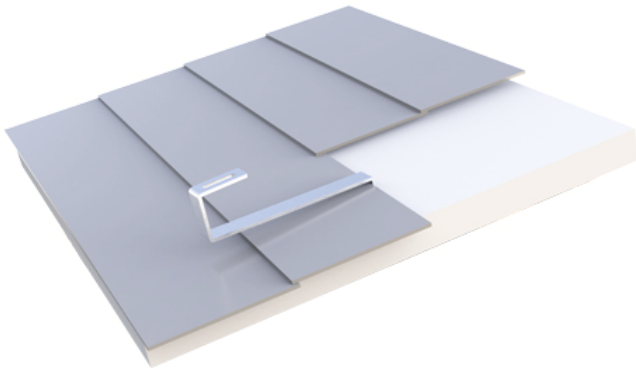


## ABMESSUNGEN

CODE	A [mm]	B [mm]	C [mm]	D [mm]	E [mm]	F [mm]
11110709	120	40	62	30	325	255
11110709Z	120	40	62	30	325	255

## ANWENDUNGEN:

Befestigung von Photovoltaik-Anlagen auf Abdeckungen in Schalen, die von Leisten unterschiedlicher Dicke getragen werden.



## CODE EDELSTAHL

CODE	DESCRIPTION
11110709	HÄLTERUNG FÜR BEFESTIGUNG AUF DÄCHERN HSTL 120/40-62
11110709BOX	HALTER FÜR DACHBEFESTIGUNG HSTL 120/40-62 AISI 304 EDELSTAHL - KASTEN 10 Stück.

## CODE VERZINKTER STAHL

CODE	DESCRIPTION
11110709Z	HAELTERUNG FUER BEFAESTIGUNG AUF DAECHEHN HSTL 120/40-62
11110709ZBOX	HALTERUNG FÜR DACHBEFESTIGUNG HSTL 120/40-62 GALVANISIERT - KASTEN 10 St.

Alle Rechte an dieser Veröffentlichung liegen ausschließlich bei Tecnosystemi SpA.

Tecnosystemi SpA behält sich das Recht vor, aus technischen oder handelsüblichen Gründen, jederzeit und ohne Vorankündigung, Änderungen vorzunehmen.