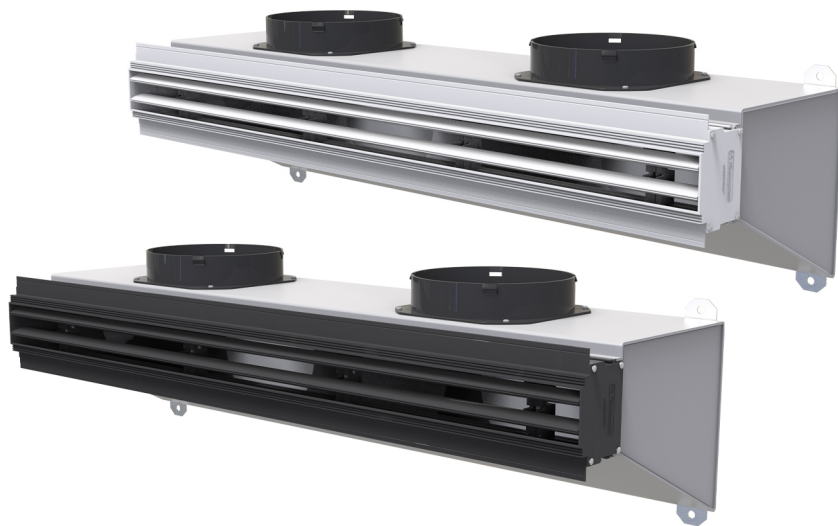


Recessed linear diffuser in anti-condensation PVC plastic with 2 central deflectors, 58 mm slot.

- cod. PWD301748 - cod. PWD301812 - cod. PWD301749
- cod. PWD301813 - cod. PWD301750 - cod. PWD301814
- cod. PWD301751 - cod. PWD301815 - cod. PWD301752
- cod. PWD301816 - cod. PWD301822 - cod. PWD301832
- cod. PWD301823 - cod. PWD301833 - cod. PWD301824
- cod. PWD301834 - cod. PWD301825 - cod. PWD301835
- cod. PWD301826 - cod. PWD301836



DESCRIPTION

Diffusore lineare a scomparsa in PVC, nei colori bianco o nero, con feritoia da 58 mm.

Dotato di n. 2 deflettori centrali orientabili con profilo simmetrico a goccia fissati tramite elementi di giunzione integrati. Completo di plenum in lamiera di acciaio zincato, preverniciato nero sul lato interno, con coibentazione esterna in polietilene a celle chiuse.

Collarini di ingresso installabili sul lato desiderato e predisposizioni mediante pretranciature per canalizzazioni supplementari e/o per il collegamento a condotti VMC Ø 75 o Ø 90 mm.

Temperatura di esercizio: da -30 °C a +60 °C.

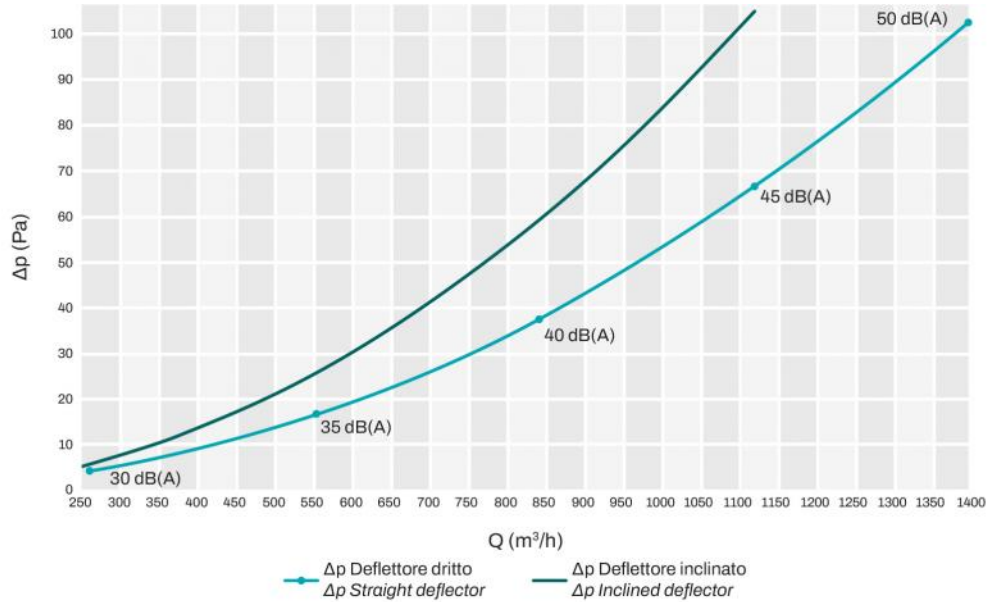
ACCESSORIES

- Staffe di fissaggio a controsoffitto comprese nella fornitura.
- Kit di continuità non compreso, acquistabile separatamente.

INFORMAZIONE

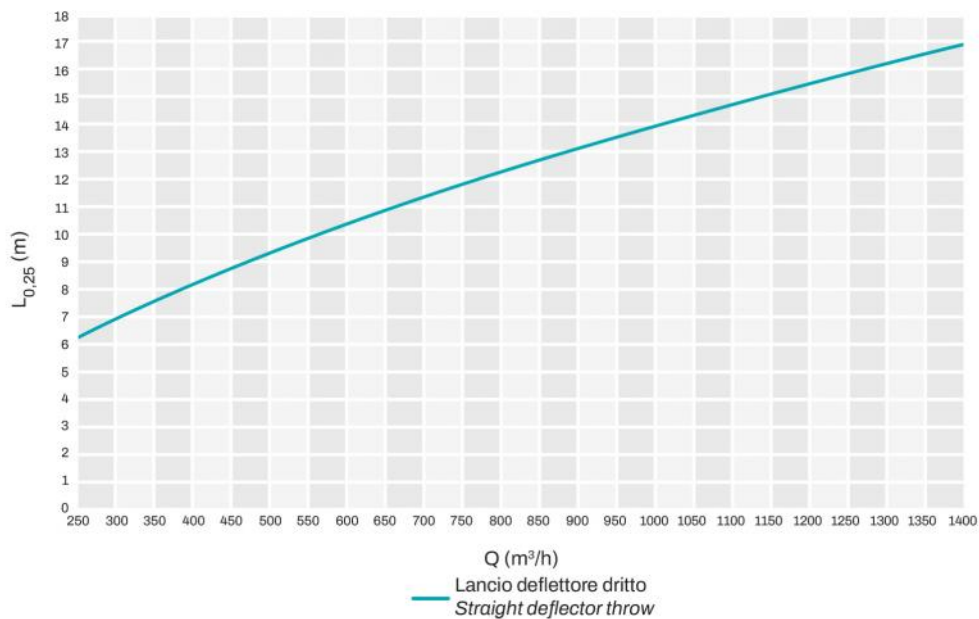
Le misure indicate sono espresse in millimetri (mm), salvo diversa indicazione.
 Lo spessore di cartongesso calcolato per queste configurazioni è 12,5 mm (non incluso nella fornitura).

CURVA DI PORTATA E PERDITA DI CARICO



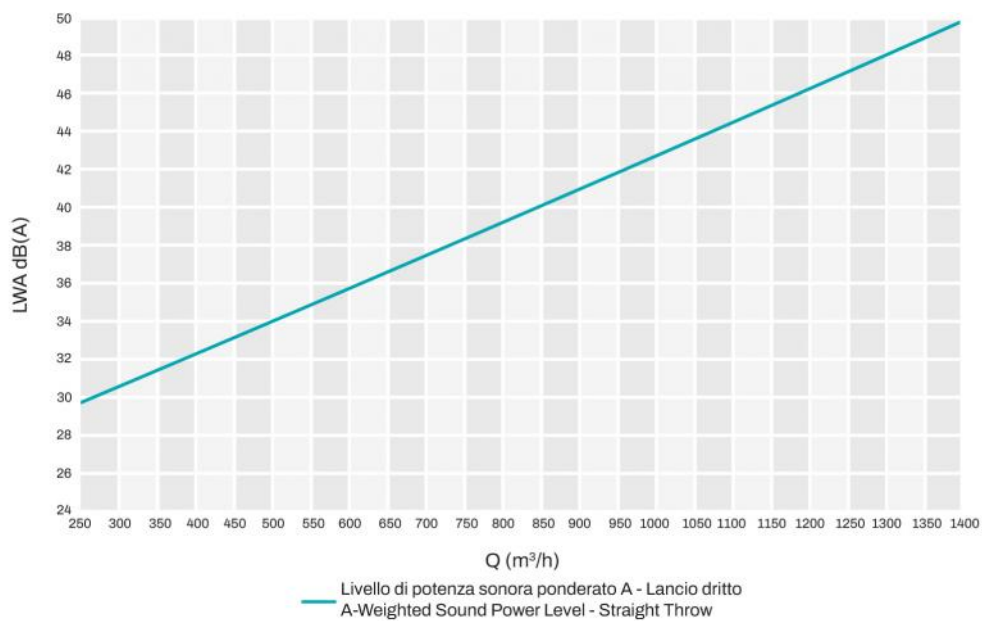
Diffusore con 2 deflettori centrali L1000mm, feritoia 58 mm

CURVA DI LANCIO ORIZZONTALE CON DEFLETTORE DRITTO



Diffusore con 2 deflettori centrali L1000mm, feritoia 58 mm

CURVA DI POTENZA SONORA



Diffusore con 2 deflettori centrali L1000mm, feritoia 58 mm

INFORMAZIONE

I dati del livello di potenza sonora ponderato con deflettore dritto sono stati rilevati utilizzando i diffusori accoppiati al relativo plenum Tecnosystemi.

LANCIO DRITTO* - CAMPO LIBERO

Velocità media [V _k (m/s)]	Portata [Q (m ³ /h)]	Perdita di carico Deflettore dritto [Δp (Pa)]	Lancio Deflettore dritto [L _{0,25} (m)]	Livello di potenza sonora ponderato Deflettore dritto [LWA dB(A)]
1,5	182,0	2,0	5,2	28,6
2,0	242,6	3,4	6,2	29,6
2,5	303,3	5,2	7,0	30,7
3,0	364,0	7,4	7,8	31,7
3,5	424,6	9,9	8,5	32,7
4,0	485,3	12,8	9,2	33,8
4,5	545,9	16,1	9,9	34,8
5,0	606,6	19,8	10,5	35,9
5,5	667,3	23,9	11,1	36,9
6,0	727,9	28,3	11,7	38,0
6,5	788,6	33,1	12,2	39,1
7,0	849,2	38,3	12,8	40,1
8,0	970,6	49,8	13,8	42,3
9,0	1091,9	62,8	14,8	44,4
10,0	1213,2	77,4	15,7	46,6
11,0	1334,5	93,4	16,6	48,8
12,0	1455,8	111,0	17,5	51,1
*Area effettiva di passaggio Ak (m ²): 0,0337				

LANCIO INCLINATO* - CAMPO LIBERO

Velocità media [Vk (m/s)]	Portata [Q (m³/h)]	Perdita di carico Deflettore inclinato [Δp (Pa)]	Lancio Deflettore inclinato [$L_{0,25}$ (m)]
1,5	167,3	0,046	2,5
2,0	223,1	0,062	4,3
2,5	278,9	0,077	6,7
3,0	334,7	0,093	9,5
3,5	390,5	0,108	12,9
4,0	446,3	0,124	16,8
4,5	502,0	0,139	21,2
5,0	557,8	0,155	26,2
5,5	613,6	0,170	31,6
6,0	669,4	0,186	37,6
6,5	725,2	0,201	44,1
7,0	780,9	0,217	51,0
8,0	89,5	0,248	66,6
9,0	1004,1	0,279	84,1
10,0	1115,6	0,310	103,8
11,0	1227,2	0,341	125,4
12,0	1338,8	0,372	149,2
Area effettiva di passaggio Ak (m²): 0,0310			

DEFLETTORE DRITTO - CAMPO LIBERO

Frequenza [Hz]	Portata 300 [mc/h]	Portata 600 [mc/h]	Portata 900 [mc/h]	Portata 1200 [mc/h]	Portata 1500 [mc/h]
[LW (dB)]					
100	34,6	39,3	44,1	48,3	51,6
125	34,7	37,8	43,4	45,4	48,2
160	33,3	39,3	43,2	44,1	47,0
200	29,3	37,8	40,7	45,1	47,3
250	34,9	39,7	42,4	45,7	48,8
315	28,8	34,9	38,2	42,4	46,5
400	14,6	30,1	35,2	40,2	45,3
500	10,8	25,8	32,0	37,2	42,2
630	10,3	20,9	28,5	33,4	37,7
800	13,1	24,1	31,5	36,9	41,2
1000	12,2	19,2	27,2	34,3	39,0
1250	8,9	15,2	24,4	34,6	39,9
1600	6,6	13,3	23,2	36,8	46,2
2000	6,4	11,5	20,7	32,6	40,7
2500	9,2	10,6	18,3	28,5	34,1
3150	9,0	11,2	15,8	25,9	31,5
4000	10,4	10,6	14,6	23,2	28,0
5000	13,1	13,2	17,1	21,1	24,8
6300	14,2	14,4	16,4	18,4	21,0
8000	16,1	16,2	17,2	18,7	19,8
10000	17,1	17,3	17,3	18,0	18,2
[LW]	41,1	46,4	50,5	54,0	57,6
[LWA]	30,4	36,3	40,7	46,3	52,0

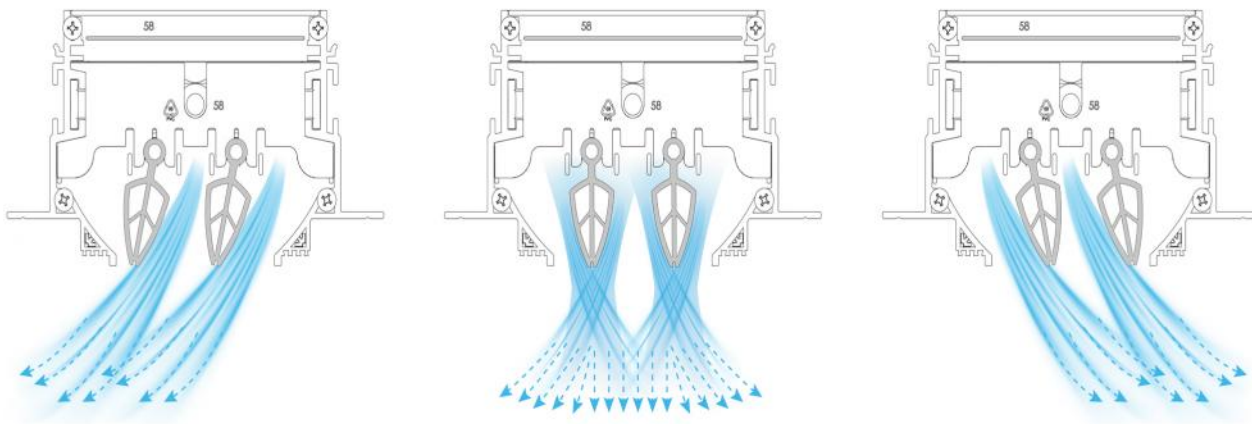
LANCIO DRITTO - CAMPO LIBERO

Livello di potenza sonora ponderato deflettore dritto LWA [dB(A)]	Portata [Q (m³/h)]	Perdita di carico Deflettore dritto [Δp (Pa)]
30	263,7	4,0
35	556,0	16,7
40	842,2	37,7
45	1122,6	66,5
50	1397,6	102,5

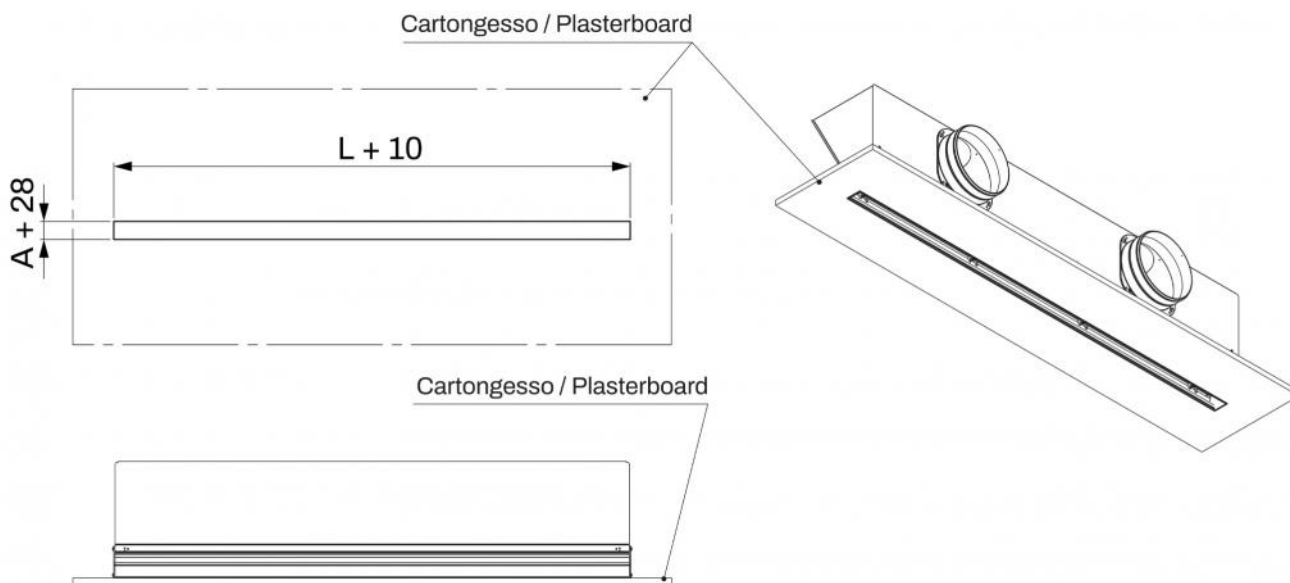
INFORMAZIONE

I dati del livello di potenza sonora ponderato con deflettore dritto sono stati rilevati utilizzando i diffusori accoppiati al relativo plenum Tecnosystemi.

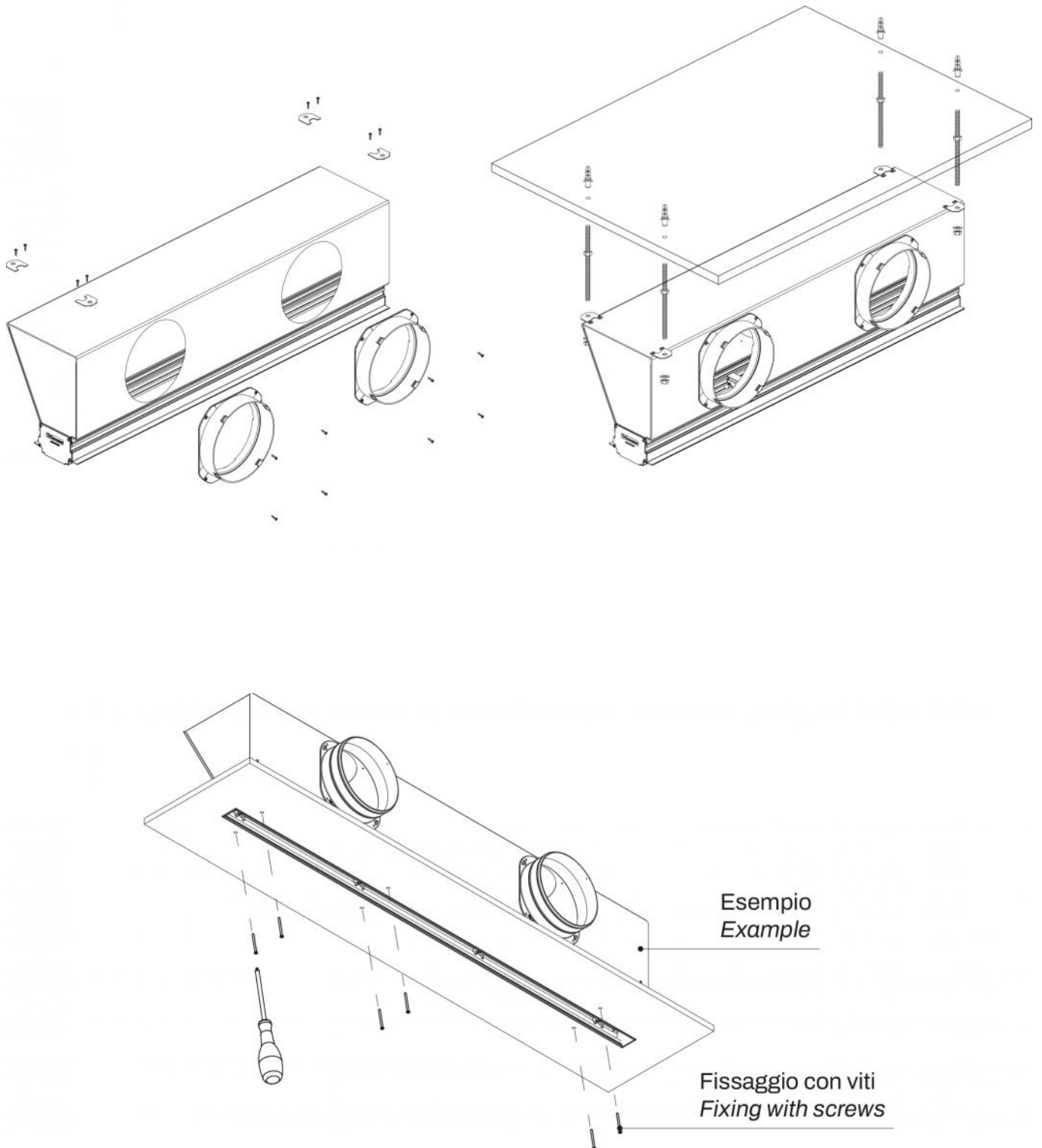
ESEMPIO DI FUNZIONAMENTO



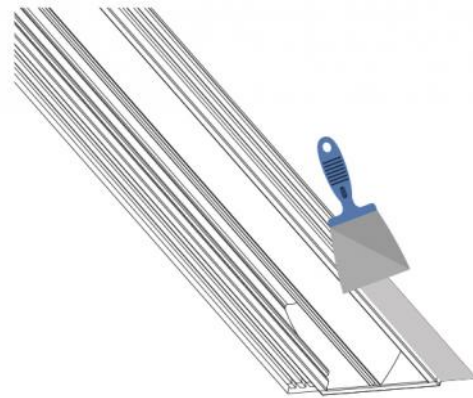
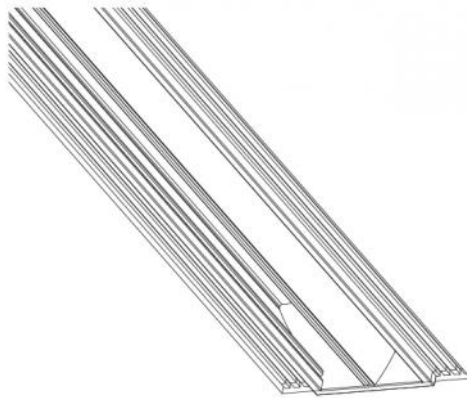
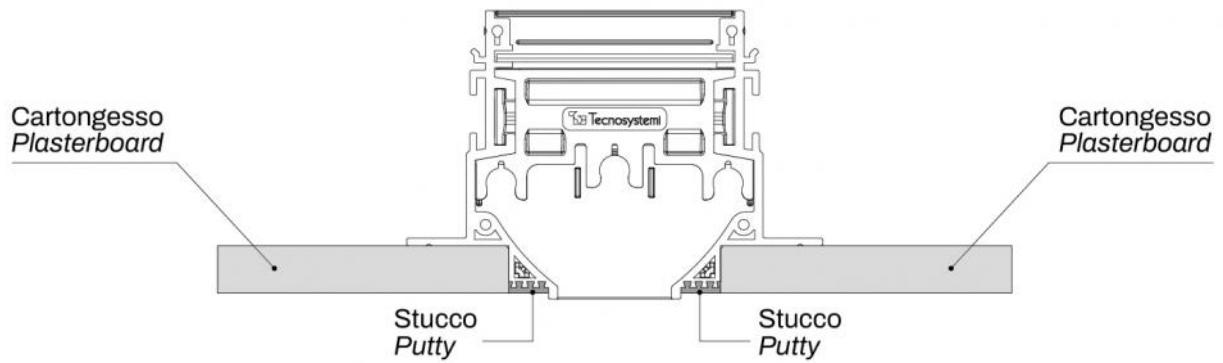
PREDISPOSIZIONI MURARIE



ESEMPIO DI INSTALLAZIONE

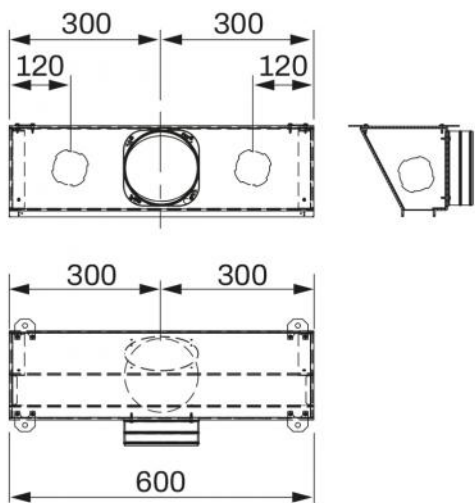


STUCCATURA

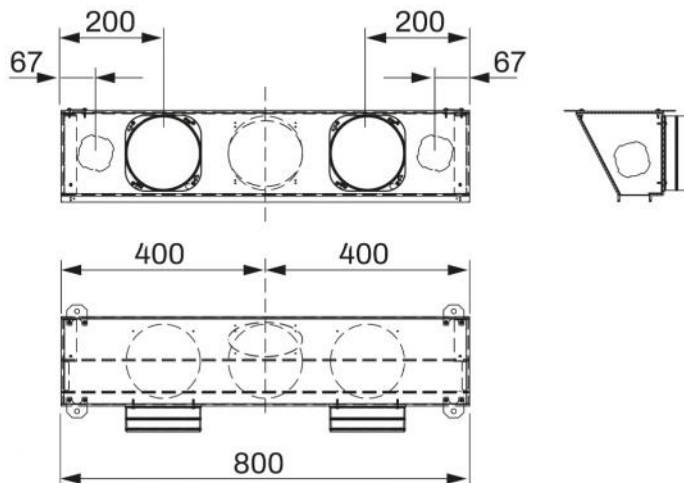


DIMENSIONAMENTI PREDISPOSIZIONI

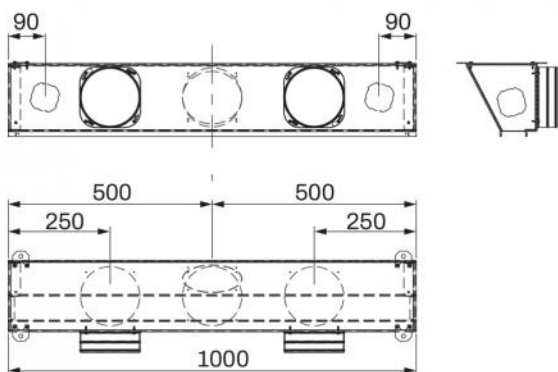
L. 600



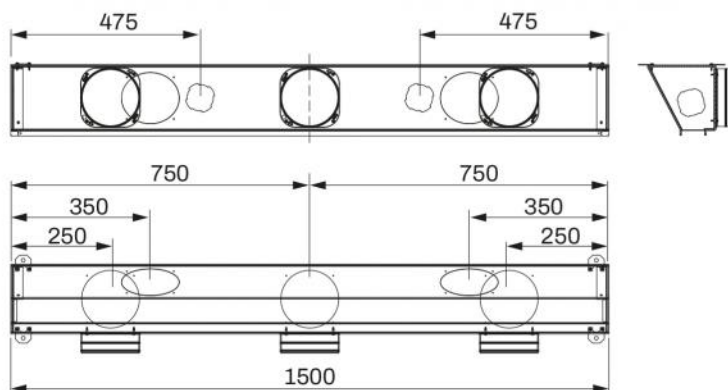
L. 800

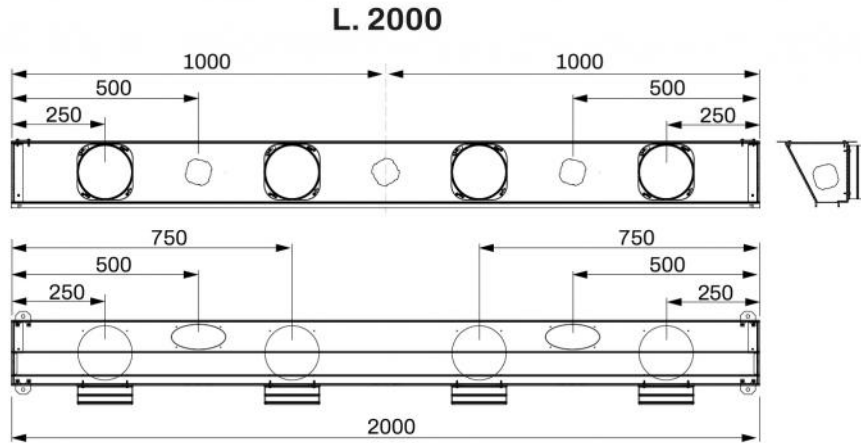


L. 1000

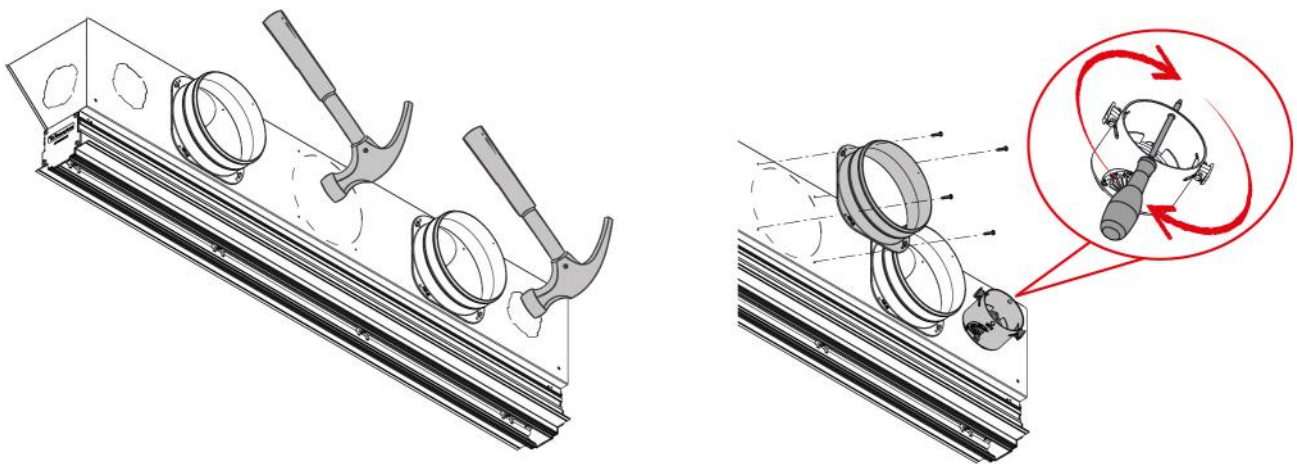


L. 1500

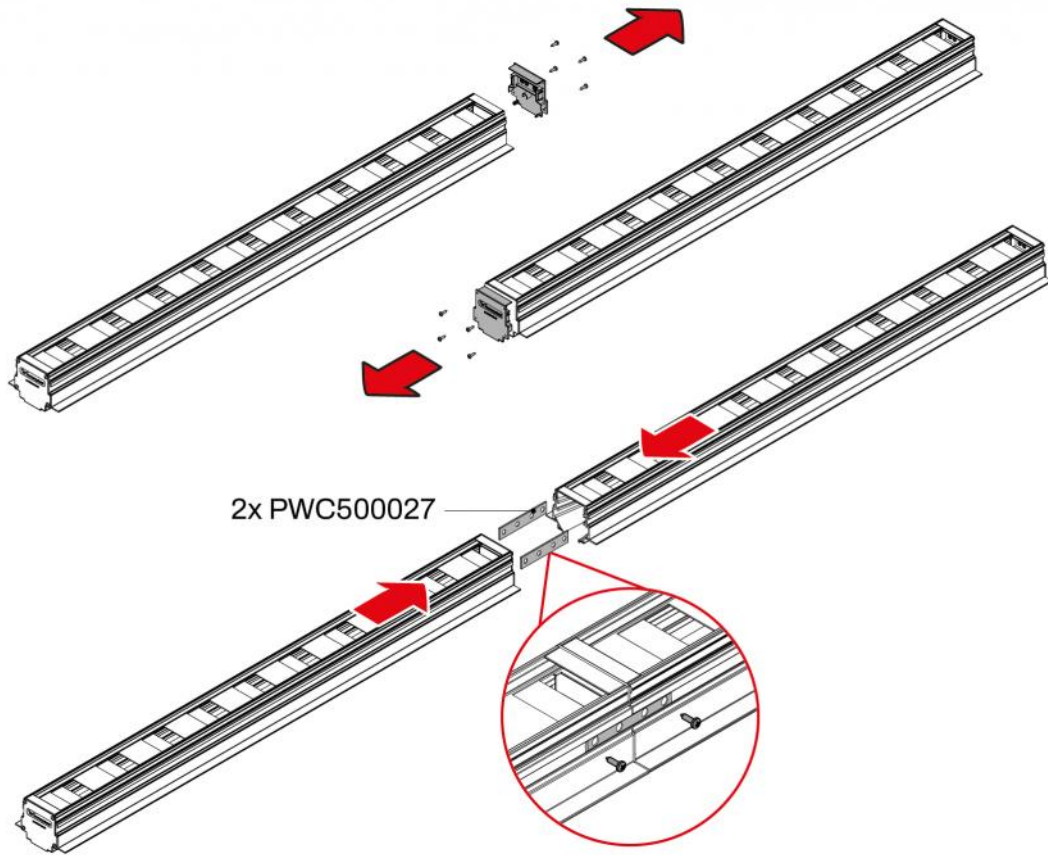




ESEMPIO DI INSTALLAZIONE COLLARINI E/O PREDISPOSIZIONI VMC



ESEMPIO DI FISSAGGIO KIT DI CONTINUITÀ



ARTICOLI

CODICE	DESCRIPTION
PWD301748	
PWD301812	
PWD301749	
PWD301813	
PWD301750	
PWD301814	
PWD301751	
PWD301815	
PWD301752	
PWD301816	
PWD301822	
PWD301832	
PWD301823	
PWD301833	
PWD301824	
PWD301834	
PWD301825	
PWD301835	
PWD301826	
PWD301836	

All rights relating to this publication are the exclusive property of Tecnosystemi SpA.
 Tecnosystemi SpA reserves the right to make changes at any time and without notice, for technical or commercial needs.