

# Eingelassener Linear-Diffusor aus kondensationshemmendem PVC-Kunststoff mit 3 zentralen Ablenkblechen, 88 mm Schlitz.

- cod. PWD301753 - cod. PWD301817 - cod. PWD301754
- cod. PWD301818 - cod. PWD301755 - cod. PWD301819
- cod. PWD301756 - cod. PWD301820 - cod. PWD301757
- cod. PWD301821 - cod. PWD301827 - cod. PWD301837
- cod. PWD301828 - cod. PWD301838 - cod. PWD301829
- cod. PWD301839 - cod. PWD301830 - cod. PWD301840
- cod. PWD301831 - cod. PWD301841



## BESCHREIBUNG

Diffusore lineare a scomparsa in PVC, nei colori bianco o nero, con feritoia da 88 mm.

Dotato di n. 3 deflettori centrali orientabili con profilo simmetrico a goccia fissati tramite elementi di giunzione integrati.

Completo di plenum in lamiera di acciaio zincato, preverniciato nero sul lato interno, con coibentazione esterna in polietilene a celle chiuse.

Collarini di ingresso installabili sul lato desiderato e predisposizioni mediante pretranciatore per canalizzazioni supplementari e/o per il collegamento a condotti VMC Ø 75 o Ø 90 mm.

Temperatura di esercizio: da -30 °C a +60 °C.

## ZUBEHÖR

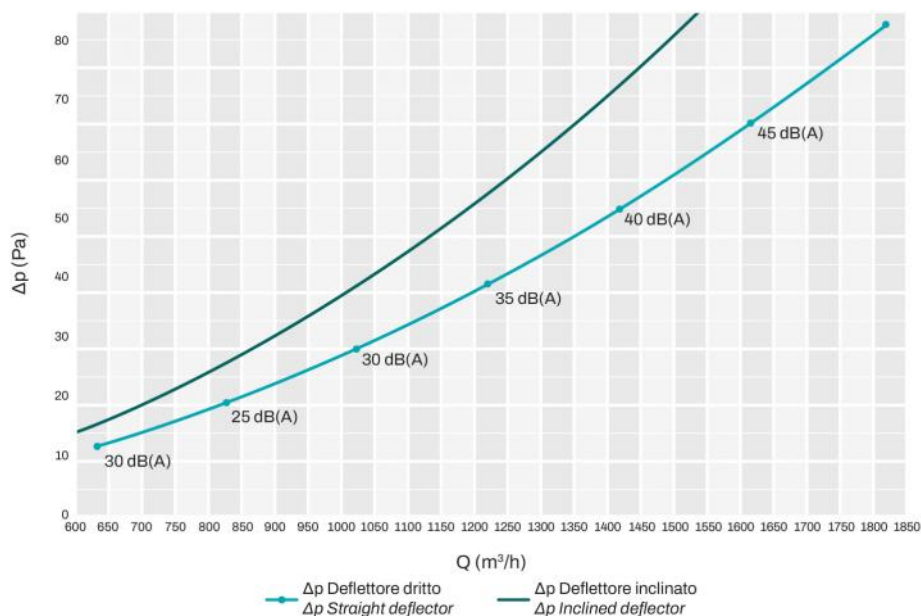
- Staffe di fissaggio a controsoffitto comprese nella fornitura.
- Kit di continuità non compreso, acquistabile separatamente.

## INFORMAZIONE

Le misure indicate sono espresse in millimetri (mm), salvo diversa indicazione.

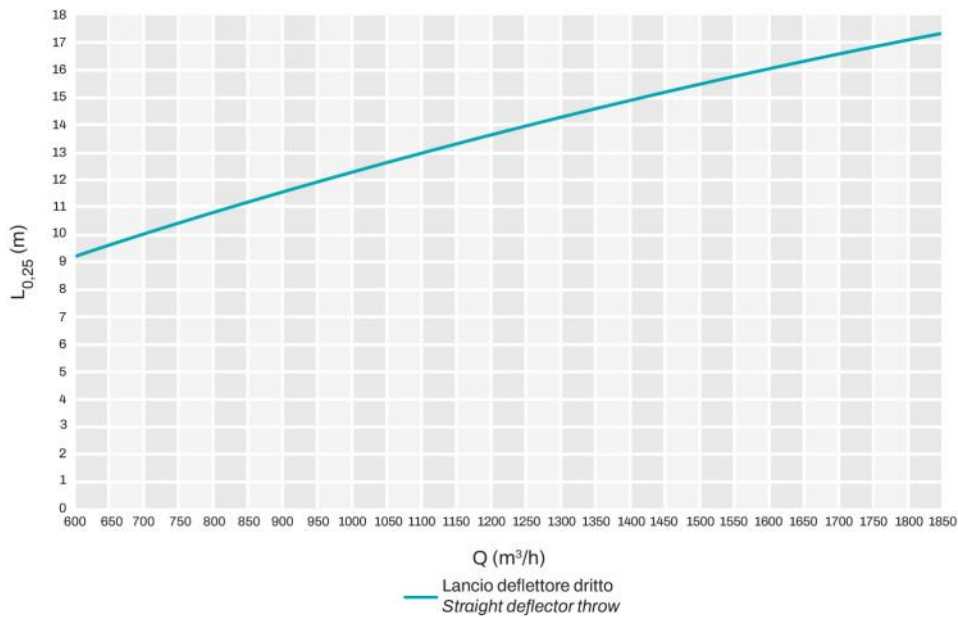
Lo spessore di cartongesso calcolato per queste configurazioni è 12,5 mm (non incluso nella fornitura).

## CURVA DI PORTATA E PERDITA DI CARICO



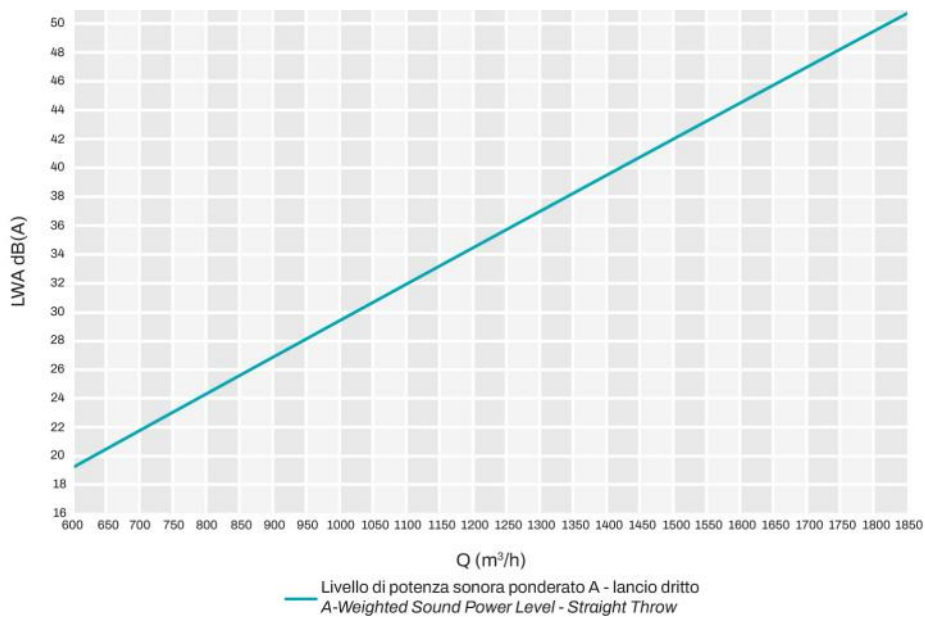
Diffusore con 2 deflettori centrali L1000mm, feritoia 88 mm

## CURVA DI LANCIO ORIZZONTALE CON DEFLETTORE DRITTO



Diffusore con 2 deflettori centrali L1000mm, feritoia 88 mm

## CURVA DI POTENZA SONORA



Diffusore con 2 deflettori centrali L1000mm, feritoia 88 mm

## INFORMAZIONE

I dati del livello di potenza sonora ponderato con deflettore dritto sono stati rilevati utilizzando i diffusori accoppiati al relativo plenum Tecnosystemi.

### LANCIO DRITTO\* - CAMPO LIBERO

Velocità media [V <sub>k</sub> (m/s)]	Portata [Q (m <sup>3</sup> /h)]	Perdita di carico Deflettore dritto [Δp (Pa)]	Lancio Deflettore dritto [L <sub>0,25</sub> (m)]	Livello di potenza sonora ponderato Deflettore dritto [LWA dB(A)]
1,5	243,3	2,4	5,6	9,9
2,0	242,6	3,4	6,2	29,6
2,5	405,4	5,4	7,4	14,2
3,0	486,5	7,4	8,2	16,3
3,5	567,6	9,7	9,0	18,3
4,0	648,7	12,3	9,7	20,4
4,5	729,8	15,2	10,3	22,5
5,0	810,9	18,4	10,9	24,6
5,5	892,0	21,8	11,5	26,7
6,0	973,1	25,6	12,1	28,7
6,5	1054,1	29,7	12,7	30,8
7,0	1135,2	34,1	13,2	32,9
8,0	1297,4	43,7	14,2	37,0
9,0	1459,6	54,6	15,2	41,1
10,0	1213,2	77,4	15,7	46,6
11,0	1783,9	79,9	17,0	49,2
12,0	1946,1	94,3	17,8	53,2
Area effettiva di passaggio Ak (m <sup>2</sup> ): 0,0337				

## LANCIO INCLINATO\* - CAMPO LIBERO

Velocità media [Vk (m/s)]	Portata [Q (m³/h)]	Perdita di carico Deflettore inclinato [ $\Delta p$ (Pa)]	Lancio Deflettore inclinato [ $L_{0,25}$ (m)]
1,5	214,8	0,060	2,2
2,0	286,4	0,080	3,6
2,5	358,0	0,099	5,4
3,0	429,6	0,119	7,5
3,5	501,2	0,139	10,0
4,0	572,8	0,159	12,9
4,5	644,4	0,179	16,0
5,0	716,0	0,199	19,6
5,5	787,6	0,219	23,5
6,0	859,2	0,239	27,7
6,5	930,9	0,259	32,3
7,0	1002,5	0,278	37,3
8,0	1145,7	0,318	48,2
9,0	1288,9	0,358	60,6
10,0	1432,1	0,398	74,3
11,0	1575,3	0,438	89,5
12,0	1718,5	0,5	106,1
Area effettiva di passaggio Ak (m²): 0,0310			

## DEFLETTORE DRITTO - CAMPO LIBERO

Frequenza [Hz]	Portata 300 [mc/h]	Portata 600 [mc/h]	Portata 900 [mc/h]	Portata 1200 [mc/h]	Portata 1500 [mc/h]
[LW (dB)]					
100	29,2	37,7	48,5	58,3	62,8
125	27,4	36,0	45,9	55,4	58,5
160	26,8	35,6	43,5	51,3	56,3
200	24,2	36,1	43,7	50,7	55,7
250	22,9	35,9	44,7	51,8	56,8
315	17,4	31,6	41,7	49,7	54,8
400	12,3	28,2	38,7	48,2	52,8
500	8,7	25,7	35,4	45,2	49,9
630	6,1	22,7	33,4	42,3	46,7
800	7,3	24,8	36,6	44,7	49,2
1000	5,2	20,6	35,9	43,7	48,3
1000	12,2	19,2	27,2	34,3	39,0
1250	4,6	16,6	32,1	43,0	47,5
1600	5,4	15,3	29,6	44,0	48,6
2000	5,9	12,9	26,8	45,3	50,3
2500	8,7	12,0	24,2	41,0	46,0
3150	8,8	11,2	21,9	35,9	40,6
4000	10,4	11,7	18,8	33,7	38,3
5000	13,0	13,5	17,2	31,3	34,7
6300	13,9	14,7	15,6	29,4	31,2
8000	15,9	16,2	16,5	24,9	26,9
10000	17,0	17,3		20,0	20,9
[LW]	34,1	44,0	53,5	62,5	67,0
[LWA]	24,1	34,3	44,7	54,7	59,4

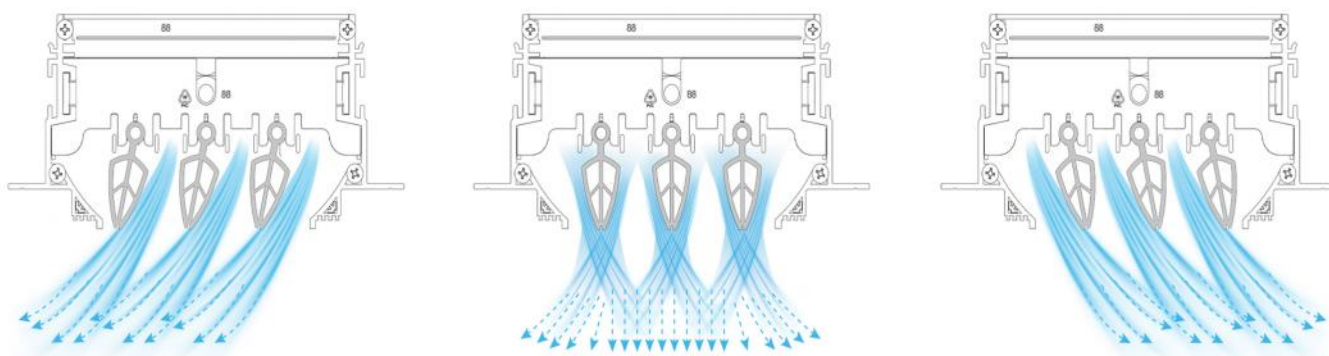
## LANCIO DRITTO - CAMPO LIBERO

Livello di potenza sonora ponderato deflettore dritto LWA [dB(A)]	Portata [Q (m³/h)]	Perdita di carico Deflettore dritto [Δp (Pa)]
20	631,9	11,8
25	826,8	19,0
30	1022,6	28,1
35	1219,6	39,1
40	1417,5	51,8
45	1616,4	66,2
50	1816,5	82,8

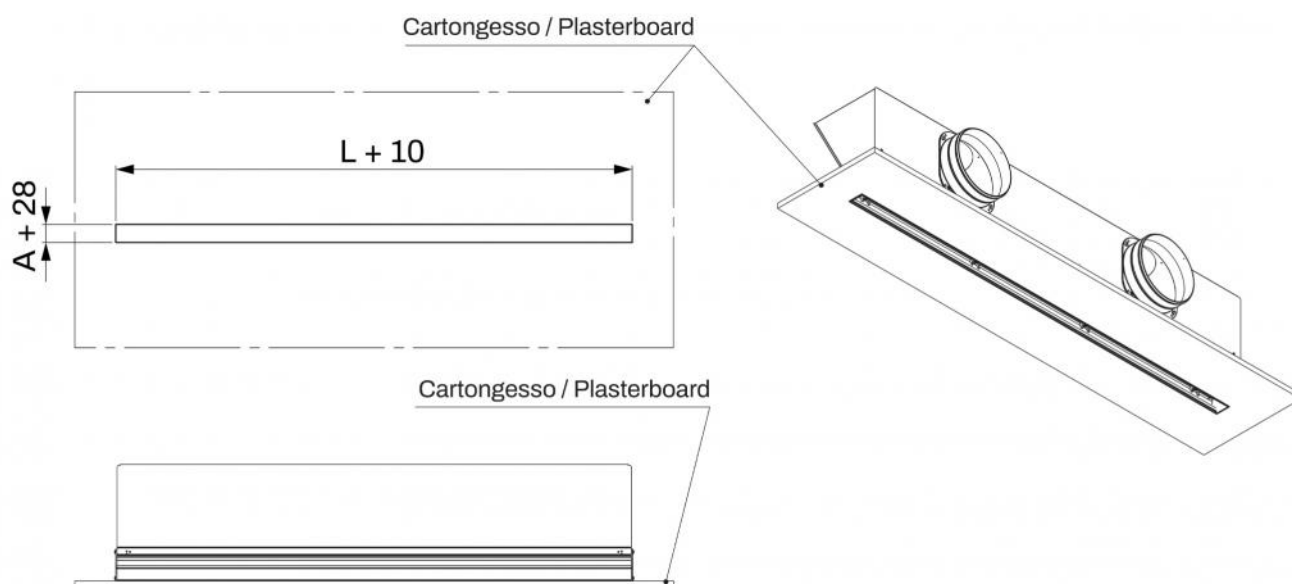
## INFORMAZIONE

I dati del livello di potenza sonora ponderato con deflettore dritto sono stati rilevati utilizzando i diffusori accoppiati al relativo plenum Tecnosystemi.

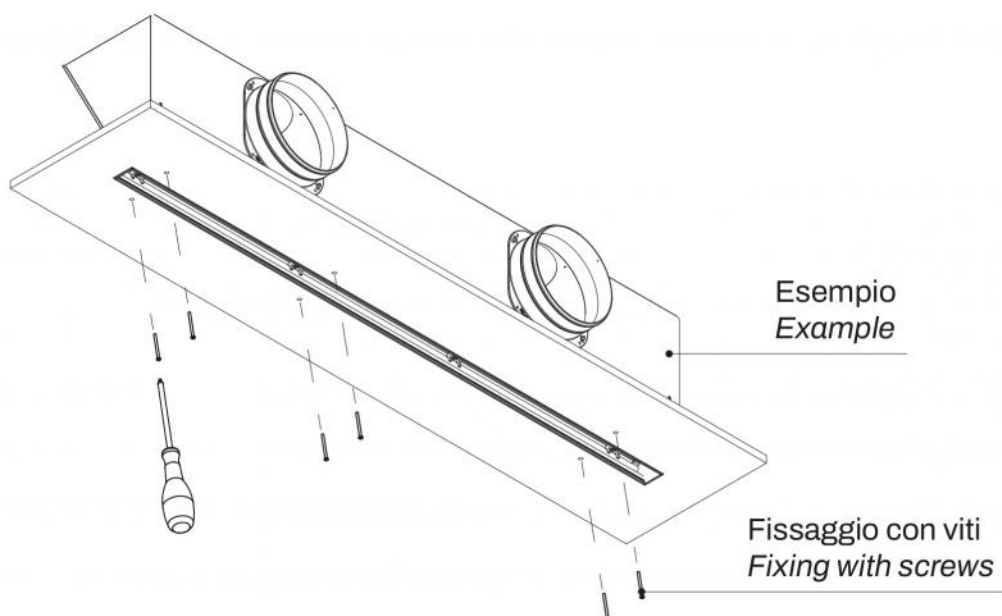
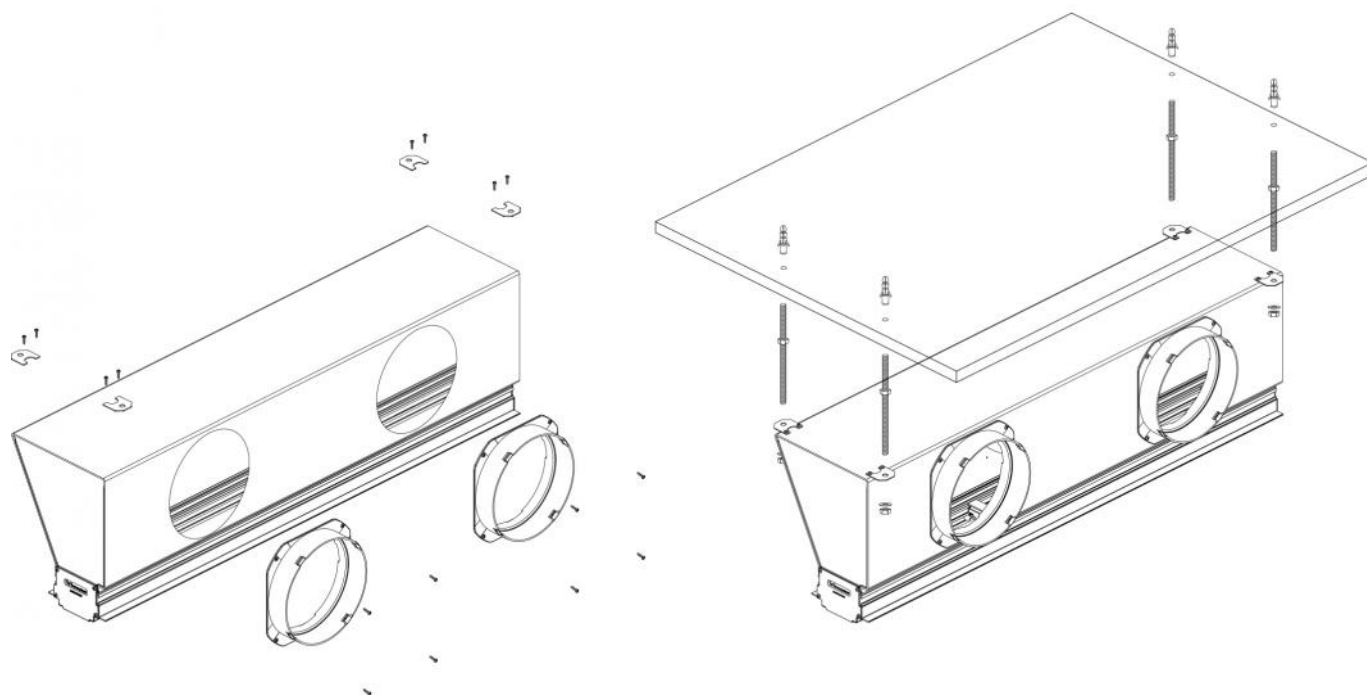
## ESEMPIO DI FUNZIONAMENTO



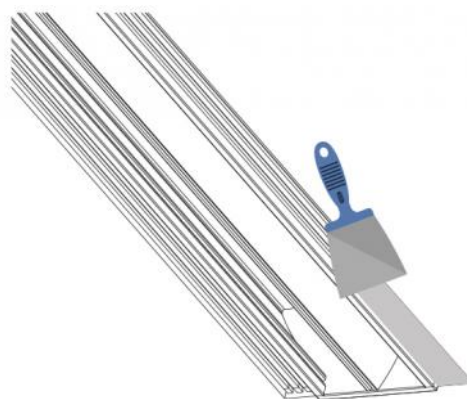
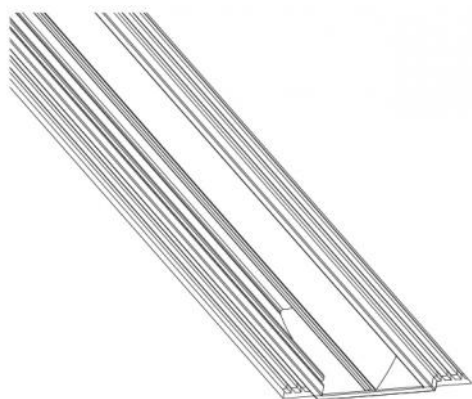
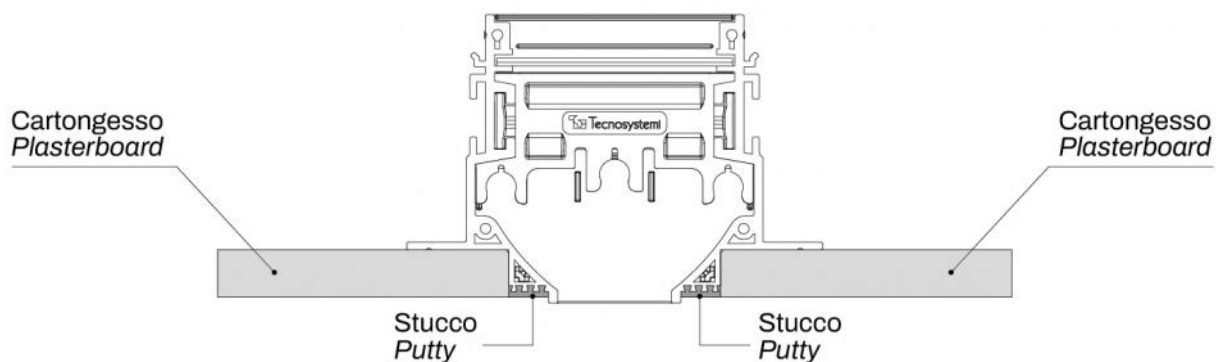
## PREDISPOSIZIONI MURARIE



## ESEMPIO DI INSTALLAZIONE

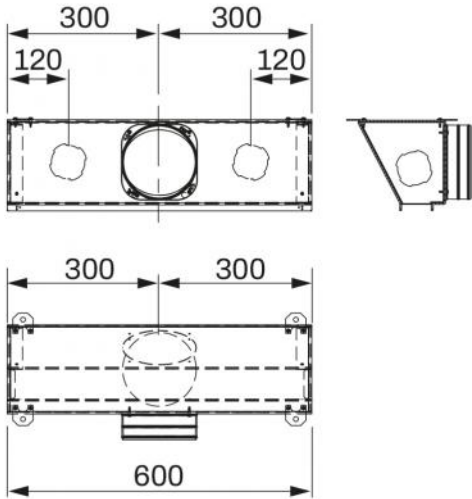


## STUCCATURA

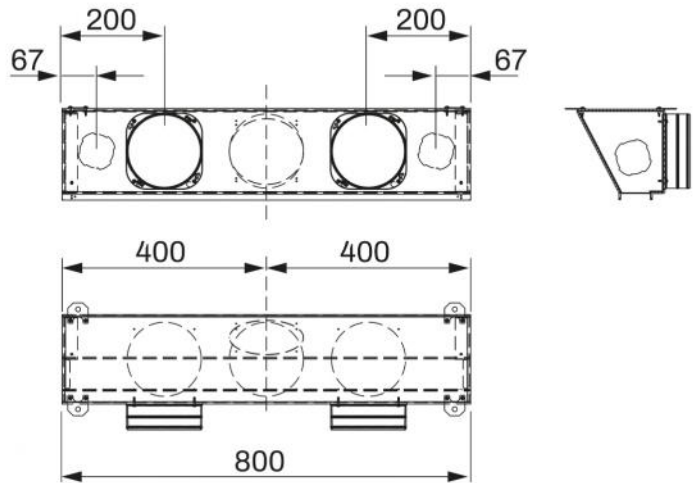


**DIMENSIONAMENTI PREDISPOSIZIONI**

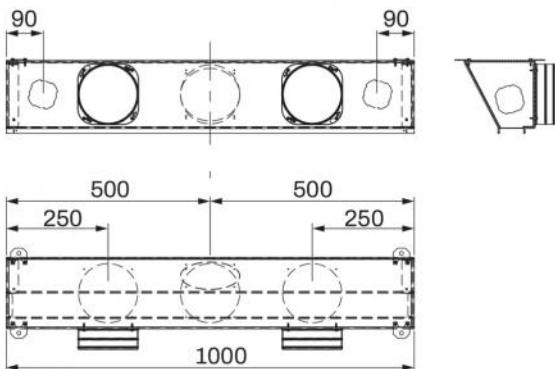
**L. 600**



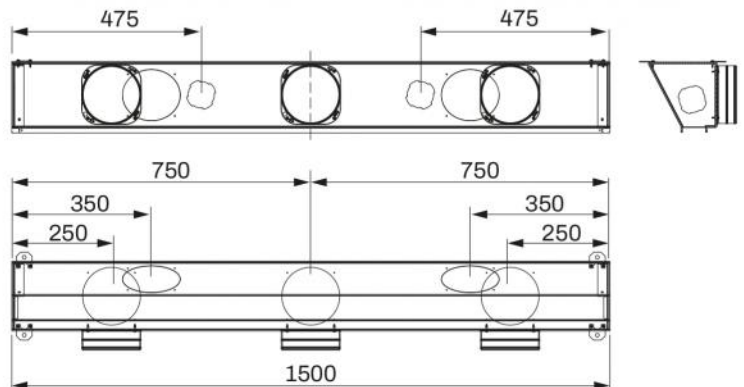
**L. 800**

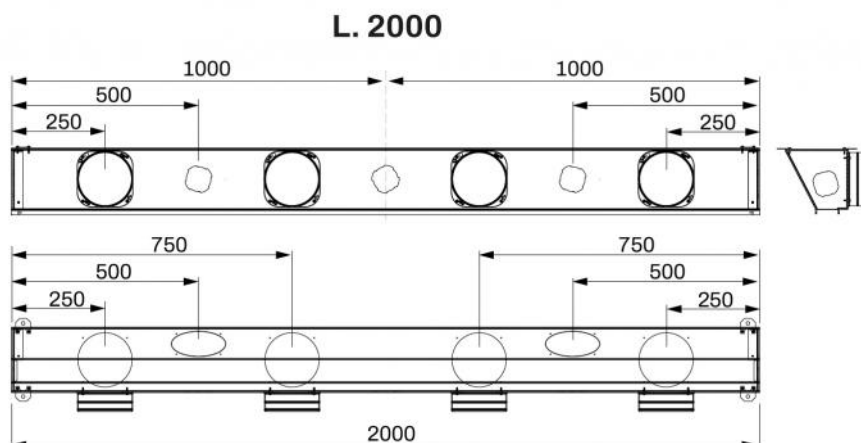


**L. 1000**

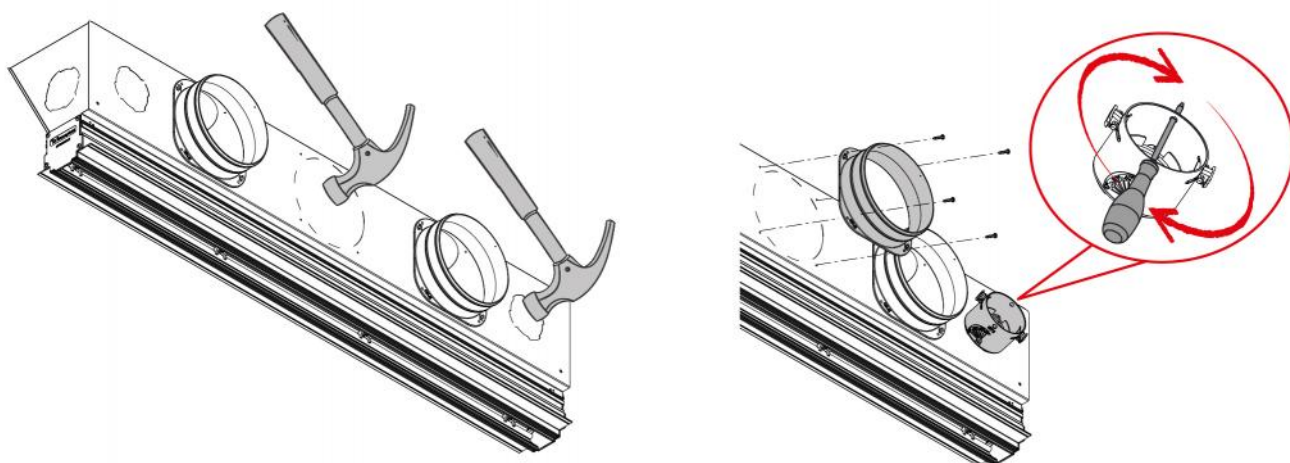


**L. 1500**

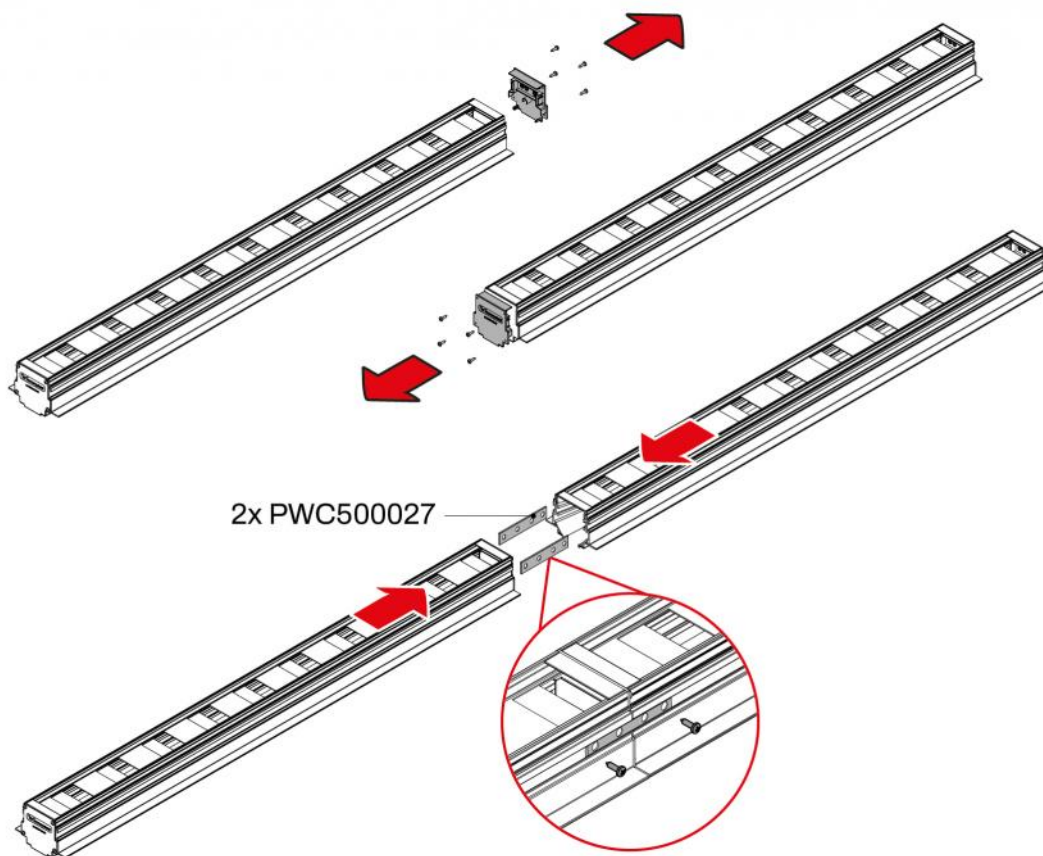




## ESEMPIO DI INSTALLAZIONE COLLARINI E/O PREDISPOSIZIONI VMC



## ESEMPIO DI FISSAGGIO KIT DI CONTINUITÀ



ARTICOLI

CODICE	DESCRIPTION
PWD301753	
PWD301817	
PWD301754	
PWD301818	
PWD301755	
PWD301819	
PWD301756	
PWD301820	
PWD301757	
PWD301821	
PWD301827	
PWD301837	
PWD301828	
PWD301838	
PWD301829	
PWD301839	
PWD301830	
PWD301840	
PWD301831	
PWD301841	

Alle Rechte an dieser Veröffentlichung liegen ausschließlich bei Tecnosystemi SpA.  
 Tecnosystemi SpA behält sich das Recht vor, aus technischen oder handelsüblichen Gründen, jederzeit und ohne Vorankündigung, Änderungen vorzunehmen.