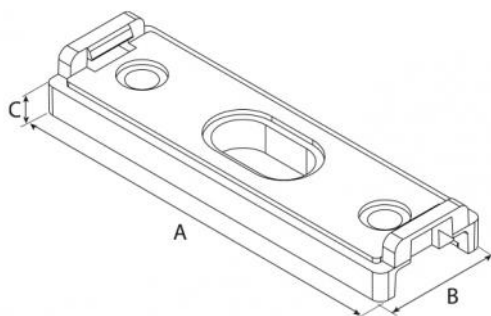


HDPH3

Entretoise d'isolation et de ventilation pour profilé « FVP-200 »

- cod. 11111035 - cod. 11111035BOX



DIMENSIONS

CODE	A [mm]	B [mm]	C [mm]
11111035	82	30	7
11111035BOX	82	30	7

CARACTÉRISTIQUES TECHNIQUES :

- Matériau: PA anti-UVA
- Excellente isolation entre profilé et support contre les courants galvaniques
- Idéal pour soulever le profilé et permettre l'évacuation des eaux de pluie
- Possibilité de chevaucher les entretoises pour augmenter l'espace
- Possibilité de double fixation avec vis autotaraudeuses Ø5 ou M8
- Recommandé pour rehausser le profilé et améliorer la ventilation des panneaux photovoltaïques

ARTICLES

CODE	DESCRIPTION
11111035	BOUCHON FERMETURE PROFIL
11111035BOX	ÉCARTEURS DE PROFIL FVP-200 - BOÎTE DE 50 PCS.

Tous les droits relatifs à cette publication sont de propriété exclusive de Tecnosystemi SpA.
Tecnosystemi SpA se réserve le droit d'apporter toute les modifications nécessaires, sans préavis et pour des exigences techniques ou commerciales.