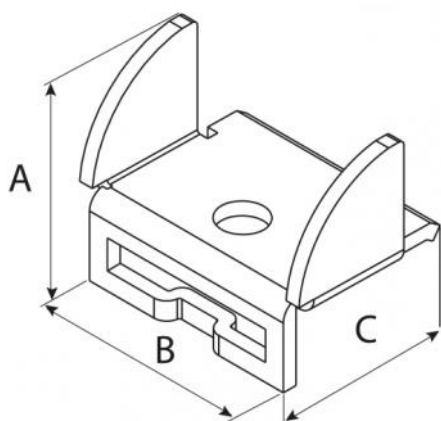


HPB

plaque de verrouillage pour profilé FVP300

- cod. 11110717 - cod. 11110717BOX



DIMENSIONS

CODE	A [mm]	B [mm]	C [mm]	Ø TROU [mm]
11110717	33	43	30,8	8,5
11110717BOX	33	43	30,8	8,5

CARACTÉRISTIQUES TECHNIQUES :

- Matériau: acier inoxydable AISI 304
- Pour la fixation des profilés FVP 500/400/300
- Équipé d'une fente coulissante anti-chute
- Doté de écrou de blocage arrière
- Compatible avec la gamme de supports pour tuiles et ardoises

ARTICLES

CODE	DESCRIPTION
11110717	PLAQUE DE BLOCAGE HPB POUR PROFIL MOD. FDP
11110717BOX	PLAQUE DE BLOCAGE HPB - BOÎTE de 50 pcs

Tous les droits relatifs à cette publication sont de propriété exclusive de Tecnosystemi SpA.
Tecnosystemi SpA se réserve le droit d'apporter toute les modifications nécessaires, sans préavis et pour des exigences techniques ou commerciales.