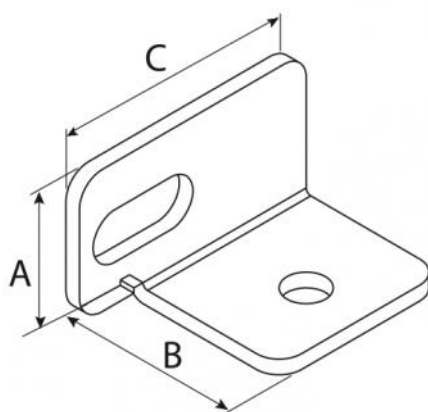


HSPI / HSAPI

Support de fixation pour profils FVP300

- cod. 11110731 - cod. 11110731BOX - cod. 11110732

- cod. 11110732BOX



DIMENSIONS

CODE	A [mm]	B [mm]	C [mm]	Ø TROU [mm]
11110731	30	33	50	8,5
11110731BOX	30	33	50	8,5
11110732	55	33	50	8,5
11110732BOX	55	33	50	8,5

CARACTÉRISTIQUES TECHNIQUES :

- Matériau: acier inoxydable AISI 304
- Idéal pour soulever le profilé et permettre l'évacuation des eaux de pluie
- Recommandé pour rehausser le profil et améliorer la ventilation des panneaux photovoltaïques

ARTICLES

CODE	DESCRIPTION
11110731	FIXING BRACKET FOR PROFILES HSPI
11110731BOX	HSPI SUPPORT DE FIXATION - BOÎTE DE 30 PCS.
11110732	ETRIER DE FIXATION PROFILES HSAPI
11110732BOX	HSAPI SUPPORT DE FIXATION DE PROFIL - BOÎTE 30 pcs.

Tous les droits relatifs à cette publication sont de propriété exclusive de Tecnosystemi SpA.
 Tecnosystemi SpA se réserve le droit d'apporter toute les modifications nécessaires, sans préavis et pour des exigences techniques ou commerciales.